

# STARK. BLAU. BULLY.

Die neue Schmutzwasserpumpe Bully C140 - clever durchdacht bis ins Detail.

## » HEBEL-SCHWIMMER

Hebel-Schwimmerschalter für den Automatikbetrieb - kann für den Dauerbetrieb arretiert werden

## » EDELSTAHLWELLE

Edelstahlmotorwelle mit keramikbeschichteter Dichtfläche

## » RÜCKSCHLAGKLAPPE

Rückschlagklappe für den mobilen Einsatz beiliegend

## » 10 M KABEL

10 m Anschlusskabel für den mobilen Einsatz im Innen- und Außenbereich

## » MOTORSCHUTZ

Temperaturüberwachung in der Motorwicklung

## » ENTLÜFTUNG

Automatische Entlüftung und zusätzliche Entlüftungsschraube

## » SPÜLFUNKTION

Automatische Spüleinrichtung

## » FLACHABSAUGUNG

Abnehmbares Saugsieb ermöglicht die Flachabsaugung

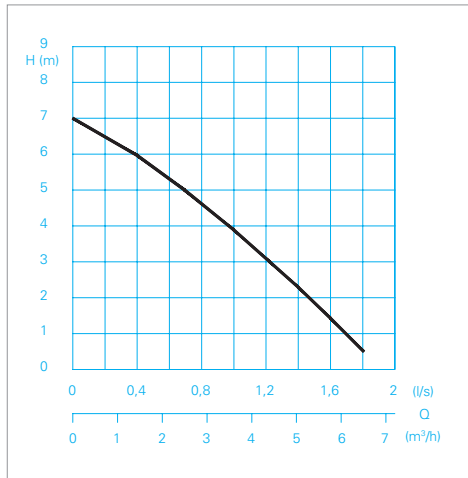


# » LEISTUNG DIE ÜBERZEUGT

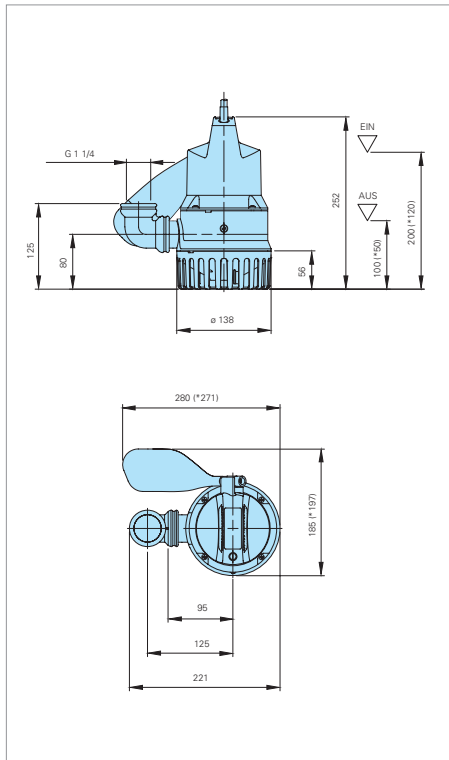
## TECHNISCHE DATEN

Typ	Motorleistung P1 (kW)	Motorleistung P2 (kW)	Spannung 50 Hz (V)	Nennstrom (A)	Anschlusskabeltyp	Gewicht (kg)
C140 WA	0,32	0,17	230/1Ph	1,4	H07RN-F3G1	4,1

## FÖRDERLEISTUNG



## ABMESSUNGEN (alle Maße in mm / \* Maße mit Sonderschwimmer)



## WERKSTOFFE

Motorgehäuse	rostfreier Edelstahl
Schrauben	rostfreier Edelstahl
Motorwelle	rostfreier Edelstahl, mit keramikbeschichteter Dichtfläche
Pumpengehäuse, Saugsieb	glasfaserverstärkter Kunststoff
Lauftrad	glasfaserverstärkter Kunststoff
Elastomere	NBR
Kabel	H07RN-F3G1

## LIEFERUMFANG

- » 10 m Anschlusskabel und Netzstecker, integrierbare Rückschlagklappe, Rohrbogen mit Dichtungsringen, Arretierklammer für Schwimmer

## ZUBEHÖR

- » Sonderschwimmer für niedrige Schalthöhen (Ein ca. 120 mm / Aus ca. 50 mm) Art.-Nr. 7300693.01



**HOMA**  
PUMPEN MIT SYSTEM

HOMA Pumpenfabrik GmbH

Industriestraße 1 » 53819 Neunkirchen-Seelscheid

Telefon: +49 (0) 2247 702 - 0 » Fax: +49 (0) 2247 702 - 44

E-Mail: [info@homa-pumpen.de](mailto:info@homa-pumpen.de) » Internet: [www.homa-pumpen.de](http://www.homa-pumpen.de)

