

Zatopialne pompy drenażowe ze stali nierdzewnej do cieczy aktywnych chemicznie Wolny przelot 50 – 70 mm

CTP 50, 53, 70

Zastosowanie

Zatopialne pompy drenażowe ze stali nierdzewnej HOMA CTP są przeznaczone do wypompowywania cieczy żrących lub aktywnych chemicznie, ścieków i chemikaliów zawierających miękkie ciała stałe o średnicy 50-70 mm. Znajdują one szerokie zastosowanie w przemyśle i gospodarce komunalnej.

DIN EN 12050-2: Zgodność i projekt zatwierdzone i nadzorowane przez LGA, atest Nr 0220119.

Instalacja: Przenośna lub stała.

Pompowana ciecz: Woda drenażowa lub ściek zawierający miękkie ciała stałe i ciecz aktywne chemicznie. Max. temp. cieczy: 40°C, okresowo do 60°C.

Cykl pracy: Stały (S1).

Budowa

Całkowicie zatopialna pompa kompaktowo zintegrowana z silnikiem składająca się z:

Pompa: jednostopniowa pompa odśrodkowa z poziomym króćcem tłoczny.

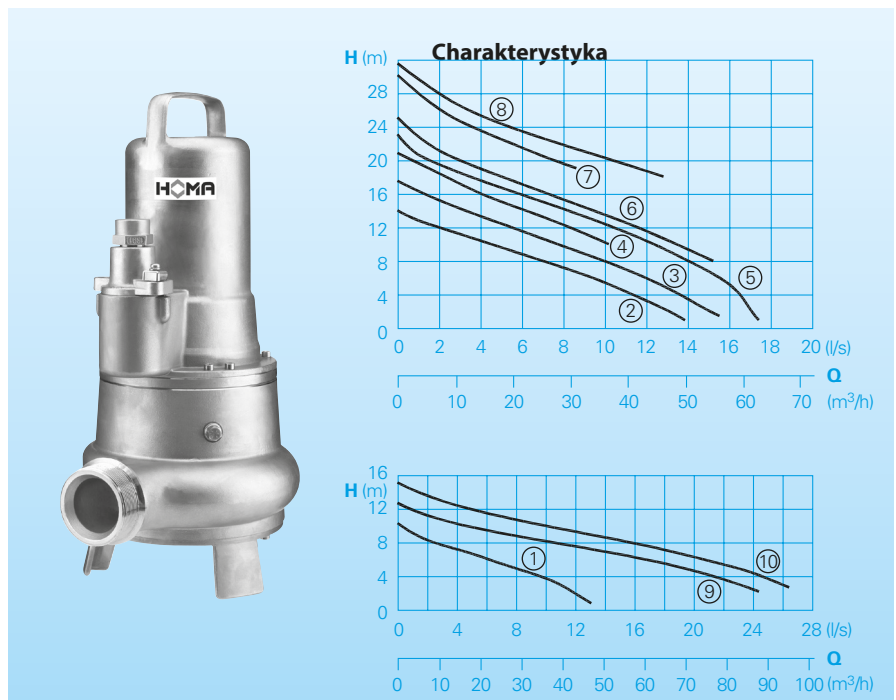
Wirnik: Zamknięty, jednokanałowy wirnik do cieczy zawierających zanieczyszczenia i szlam z cząstkami ciał stałych. Wolny przelot 50 i 70 mm.

Silnik: Całkowicie zatopialny, szczelny silnik elektryczny. Klasa izolacji H. Stopień zabezpieczenia IP 68. Czujnik ciepła wbudowany w uzwojenie.

Przewód: H07 RN-F Plus 6G1,5 z giętką osłoną zabezpieczającą kabel i wzdłużnie uszczelnioną tubą kabla. Silniki przeciwybuchowe zgodnie z normą Ex II G EEX d II BT4.

Wał/łożysko: Wał o dużej średnicy wykonany ze stali nierdzewnej, nasmarowane łożyska.

Uszczelki: Kombinacja dwóch uszczelki mechanicznych (SiC/SiC) w oddzielnej komorze olejowej. Kontrola oleju od zewnątrz.



Dane techniczne

Krzywa nr.	Typ pompy	Moc silnika na wejściu P ₁ (kW)	Moc silnika na wyjściu P ₂ (kW)	Obroty (obr/min)	Prąd nominalny (A)	Prześwit sferyczny (mm)	Króciec tłoczny	Waga (kg)
①	CTP 50 (53) M 13/4 D (Ex)	1,3	1,0	1450	2,6	50	BSP2 ¹ / ₂ "(3") M 39	39
②	CTP 50 (53) M 19/2 D (Ex)	1,9	1,5	2800	4,0	50	BSP2 ¹ / ₂ "(3") M 39	39
③	CTP 50 (53) M 23/2 D (Ex)	2,3	1,8	2800	4,4	50	BSP2 ¹ / ₂ "(3") M 39	39
④	CTP 50 (53) M 24/2 D (Ex)	2,4	1,9	2800	4,6	50	BSP2 ¹ / ₂ "(3") M 39	39
⑤	CTP 50 (53) M 34/2 D (Ex)	3,4	2,8	2800	6,9	50	BSP2 ¹ / ₂ "(3") M 51	51
⑥	CTP 50 (53) M 35/2 D (Ex)	3,5	2,8	2800	7,1	50	BSP2 ¹ / ₂ "(3") M 51	51
⑦	CTP 50 (53) M 35/2 HD (Ex)	3,5	2,8	2800	7,1	50	BSP2 ¹ / ₂ "(3") M 51	51
⑧	CTP 50 (53) M 50/2 D	5,2	4,4	2800	8,7	50	BSP2 ¹ / ₂ "(3") M 51	51
⑨	CTP 70 M 26/4 D (Ex)	2,5	2,0	1450	5,4	70	DN 80	65
⑩	CTP 70 M 31/4 D (Ex)	3,2	2,5	1450	6,1	70	DN 80	65

Napięcie : 400-415 V / 3 Ph

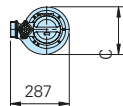
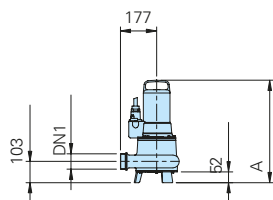
Model Ex: przeciwybuchowy

Materiały:	
Korpus pompy,	Stal nierdzewna
Obudowa silnika	1.44361
Wirnik CTP 50, CTP 53	Stal nierdzewna
	1.4436
Wirnik CTP 70	Stal nierdzewna
	1.4571
Mechaniczne części złączne	Stal nierdzewna
	1.4571
Wał	Stal nierdzewna
	1.4571
O-ringi	FPM (Viton)
Uszczelnienia mechaniczne	SiC / SiC, FPM (Q1Q1VGG)
Giętki przewód zabezpieczający kabel	Polyolefine

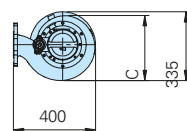
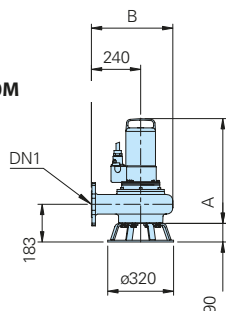
Dostarczane wyposażenie

Pompy z podstawą, 10 m przewodu, 5 m giętkiego przewodu zabezpieczającego Skrzynki sterujące DT32; DA10/32; DA10/12; DZ12 dostępne jako akcesoria.

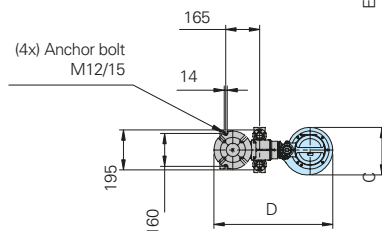
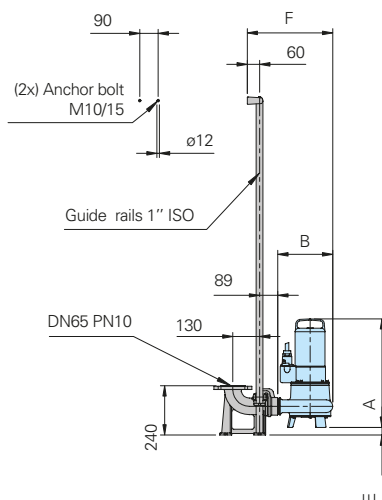
CTP50M
CTP53M



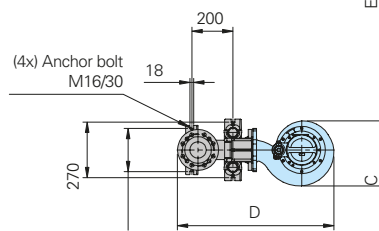
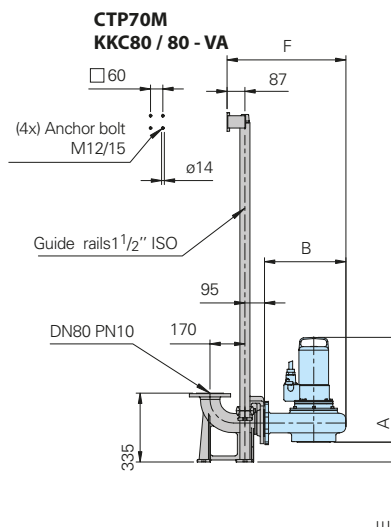
CTP70M



CTP50M
KKC65 / BSP 2 1/2" - VA



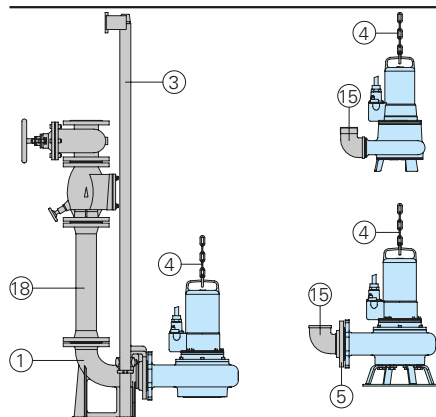
CTP53M
KKC80 / BSP 3" - VA



Typ pompy	DN1	A max	B	C	D	E	F
CTP 50 M 13/4 D (EX)	BSP 2 1/2" M	498	267	232	579	37	416
CTP 50 M (19-24)/2 D (EX)	BSP 2 1/2" M	498	267	232	579	37	416
CTP 50 M (34-35)/2 D (EX)	BSP 2 1/2" M	529	267	232	579	37	416
CTP 50 M 35/2 HD (EX)	BSP 2 1/2" M	529	267	232	579	37	416
CTP 50 M 50/2 D (EX)	BSP 2 1/2" M	567	267	232	579	37	416
CTP 53 M 13/4 D (EX)	BSP 3" M	498	291	232	656	87	473
CTP 53 M (19-24)/2 D (EX)	BSP 3" M	498	291	232	656	87	473
CTP 53 M (34-35)/2 D (EX)	BSP 3" M	529	291	232	656	87	473
CTP 53 M 35/2 HD (EX)	BSP 3" M	529	291	232	656	87	473
CTP 53 M 50/2 D (EX)	BSP 3" M	567	291	232	656	87	473
CTP 70 M (26-31)/4 D (EX)	DN80 PN10	511	397	317	762	97	579

Wszystkie wymiary w mm

Akcesoria



Opis części	Wymiary	Numer części	Opis części	Wymiary	Numer części
① System autozłącza ze stali nierdzewnej 1.4436, składający się z kolana z kołnierzem, sprzęgła oraz górnego uchwyty przewodnic			④ Łańcuch pompy, testowany nośność do 200 kg podział 984 mm, 4x12 z uchem dł. 2m		2800371
- Type KKC 65/BSP2 1/2" DN 65/BSP2 1/2"		8604017	długości specjalne		Na zapytanie
- Type KKC 80/BSP3" DN 80/BSP3"		8604037	kabłąkowe,		
- Type KKC 80/80 DN 80		8604027	Stal nierdzewna	Średnica 8 mm	2801390
○ Autozłącza w całości lub częściowo ze stali nierdzewnej	Wszystkie typy	Na życzenie	⑤ Kołnierze gwintowane	DN 65/BSP2 1/2" M	2215115
○ Komplet śrub do autozłącza		Na życzenie	Stal nierdzewna 1.4571	DN 80/BSP3" M	2215120
○ Konsola pośrednia do przedłużenia rury prowadzącej	Ø 1" dla KK65 Ø 1 1/2" dla KK80		⑥ Pierścienie obsługi naziemnej dla CTP 70		7321344
			Stal nierdzewna 1.4571		
③ Przewodnice, Stal nierdzewna 1.4571, średnica 1" dla KKC65 2190252 para, w m	średnica 1 1/2" dla KKC80 2190254		⑮ Kolanko 90°	BSP2 1/2" M/F	2111826
			Stal nierdzewna 1.4401	BSP3" M/F	2111827
			⑰ Rura tłoczna i łączniki ze stali nierdzewnej lub tworzyw sztucznych		Na życzenie
			○ Urządzenia sterujące pompy i panele sterowania do instalacji stałej lub przenośnej, czujniki poziomu oraz urządzenia monitorujące		Patrz akcesoria HOMA



HOMA-Pompy Sp. z o.o.
ul. Chojnicka 5b 83-210 Zblewo
Tel.: +48 887165656 Fax: +48 583298 009
E-Mail info@homa-pompy.pl www.homa-pompy.pl