

# SCHMUTZWASSER- TAUCHMOTORPUMPEN FÜR FEUERWEHR UND HOCHWASSER- BEKÄMPFUNG NACH DIN 14425



FW-TP 4/1  
FW-TP 8/1



**HOMA**  
PUMPEN MIT SYSTEM

## Einsatz

Feuerwehr-Tauchmotorpumpen der Typen FW-TP 4/1 und FW-TP 8/1 werden hauptsächlich eingesetzt zum Ab- und Umpumpen bei Überflutungen und im Katastrophenfall. Sie fördern sauberes oder verschmutztes Wasser auch mit abrasiven Sand- oder Schlammverunreinigungen bis zu einer Korngröße von 8 mm (FW-TP 4/1) bzw. 10 mm (FW-TP 8/1). Die geringe Baubreite mit dem oben liegenden Druckanschluss ermöglicht den Einsatz selbst in engen Schächten. Die Mantelkühlung des Motors durch das Fördermedium schützt vor Überhitzung auch im Schlüfriebetrieb bei extrem niedrigem Wasserstand.

Die Pumpen sind geprüft nach DIN14425 und so geeignet für die Erstausrüstung von Fahrzeugen der Feuerwehr und technischer Hilfsdienste.

**Aufstellung:** transportabel

**Fördermedium:** Klar- oder Schmutzwasser mit abrasiven (z.B. sandhaltigen) Anteilen. Max. Temperatur des Fördermediums: 40°C - kurzfristig bis maximal 60°C. Die maximale Dichte des Fördermediums liegt bei 1040 kg/m<sup>3</sup> und der Ph-Wert darf 6-8 betragen.

**Betriebsart:** Dauerbetrieb (S1).

## Bauart

Motorumflutete Tauchmotorpumpe nach DIN 14425 bestehend aus:

**Pumpe:** Einstufige Kreiselpumpe mit vertikalem Druckanschluss.

**Laufrad:** Offenes Mehrschaufelrad, freier Durchgang 8-10 mm. Nachstellbare Spaltbreite zwischen Laufrad und Gehäuse verhindert betriebsbedingte Leistungsverluste.

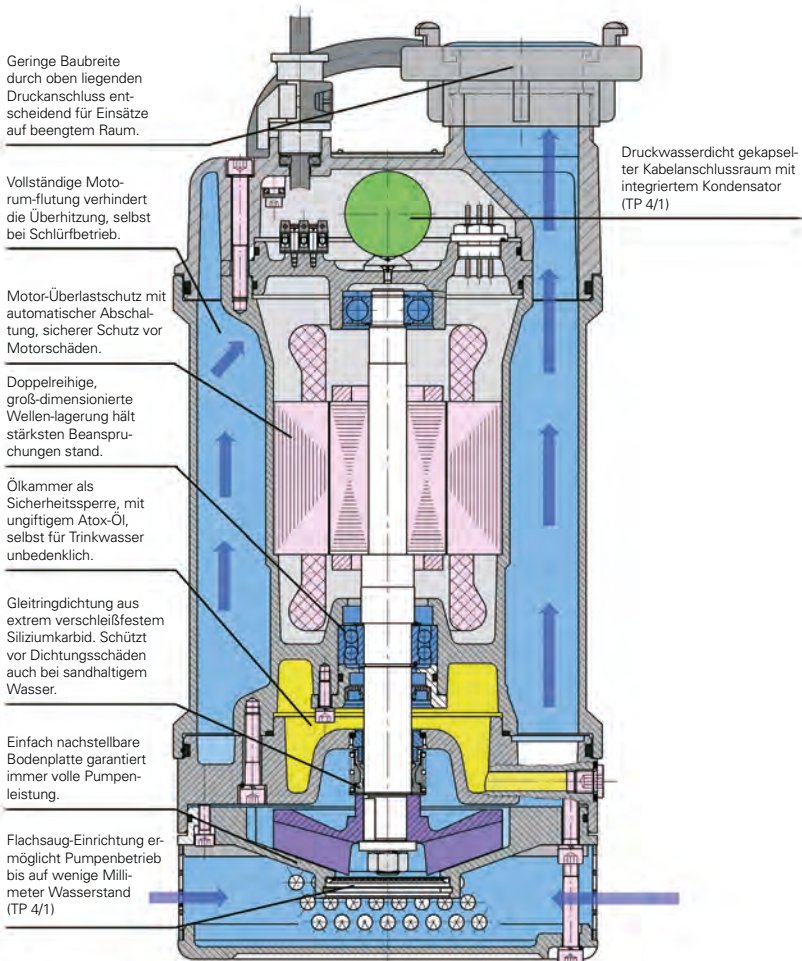
**Motor:** Druckwasserdichter, mantelgekühlter Motor. Isolationsklasse H, Schutzart IP 68. Thermofühler zur Temperaturüberwachung in der Wicklung. Vom Motor getrennter Kabel-Anschlussraum, bei TP4/1 mit integriertem Kondensator.

**Welle, Lagerung:** Stark dimensionierte Edelstahl-Motorwelle, dauergeschmierte Wälzlager

**Dichtung:** 2 Drehrichtungsunabhängige Gleitringdichtungen, trockenlaufsicher in separater Ölsperkkammer. Ölkontrolle von außen möglich.



## Durchdachte Technik im Detail



### Technische Daten

Typ	FW-TP 4/1		FW-TP 8/1	
Förderstrom (l/min)	l/min	bar	l/min	bar
bei Förderdruck (bar)	840	0	1260	0
	660	0,5	1050	0,5
	415	1,0	810	1,0
	105	1,5	600	1,5
*(1 bar=10mWS)	0	1,7	300	2,0
			0	2,3
Max. Eintauchtiefe	20 m		20 m	
Korndurchlass	8 mm		10 mm	
Anschlussspannung	230 V -1 Ph		400V - 3 Ph	
Max. Aufnahmeleistung P <sub>1</sub>	1,8 kW		3,5 kW	
Max. Nennstrom	8,6 A		5,9 A	
Schutzart	IP 68 DIN 40050		IP 68 DIN 40050	
Anschlussleitung	H 07 RN - F 3 G 1,5		H 07 RN - F 5 G 1,5	
Kabellänge	20 m		20 m	
Anschlussstecker	16 A - DIN 49443 (IP 68)		16 A - DIN 49462 (CEE 5-polig) Drehrichtungswendestecker mit Drehrichtungskontrolle	
Druckanschluss	B-Festkupplung (Storz)		B-Festkupplung (Storz)	
Gewicht mit Kabel	25 kg		37 kg	
DIN-Prüfnummer	PVR 335/10/88		PVR 336/11/88	

### Werkstoffe

Typ	FW-TP 4/1	FW-TP 8/1
Motorgehäuse, Siebboden	Seewasserbeständiger Aluminiumguss	Seewasserbeständiger Aluminiumguss
Pumpengehäuse, Laufrad	Grauguss GG 25/EN-GJL-250	Grauguss GG 25/EN-GJL-250
Saugsieb, Schrauben/Muttern	Edelstahl 1.4301	Edelstahl 1.4301
Außenmantel	PVC-hart	Edelstahl
Motorwelle	Edelstahl 1.4104	Edelstahl 1.4104
Gleitringdichtung	Siliziumkarbid	Siliziumkarbid
Elastomere	NBR	NBR

### Lieferumfang

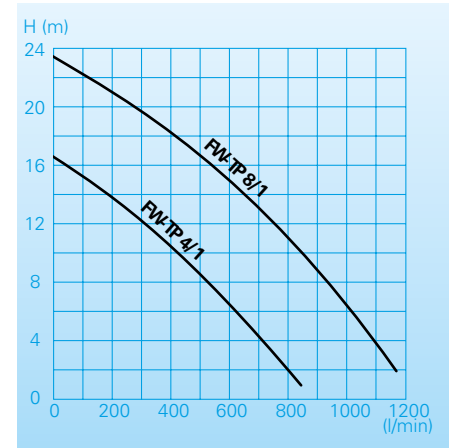
STORZ-Festkupplung Gr. B.  
 TP4/1: 20 m Anschlusskabel mit Netzstecker  
 TP8/1: 20 m Anschlusskabel, Schaltgerät und Netzstecker mit Phasenwender



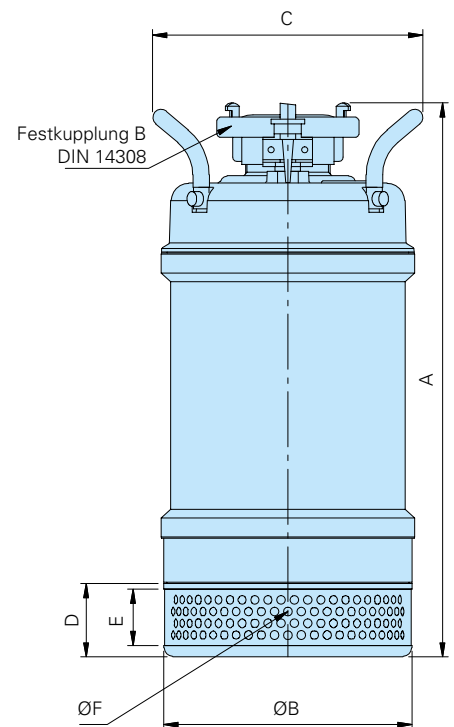
FW-TP 4/1

FW-TP 8/1

### Förderleistungen



### Baumaße



Typ	A	ØB	C	D	E	ØF
FW-TP 4/1	491	220	240	65	50	8
FW-TP 8/1	572	220	240	114	100	10

alle Maße in mm

## Zubehör

Gewebe-Druckschlauch, innen gummiert, mit beidseitig eingebundenen Storz-Kupplungen	C 52 mm Ø	10 m	2611310
		15 m	2611315
		20 m	2611320
		30 m	2611330
		B 75 mm Ø	10 m
15 m	2611215		
20 m	2611220		
30 m	2611230		
Übergangsstück Storz (Reduzierstück)	Gr. B-C		2015423
	Gr. A-B	2015612	
Kupplungsschlüssel	Gr. B, C	2016001	
Auslaufrohr mit Festkupplung	Gr. C	2175010	
	Gr. B	2175020	
Schlauch-Knickschutz für B- und C-Schläuche		2981010	
Kabelhalter		7381076	
Gitter-Tragekorb verzinkt für Pumpe und Zubehör		2981000	
615 x 455 x 405 mm		2982000	
Halteleine, 10 m		1435105	
HOMA-Nivomatik Schwimmer-Niveauschaltung zum Zwischenkuppeln	- für FW-TP 4/1 mit 10 m Kabel	1435175	
	- für FW-TP 8/1 mit 10 m Kabel	1914452	
	mit 20 m Kabel	1925452	
Personen-Schutzschalter 220 V-30 mA mit Kupplung		1900100	

Schlauch-Knickschutz



Halteleine



Schutzschalter



Kupplungsschlüssel



HOMA-Nivomatik



Gewebe-Druckschlauch, innen gummiert



Kabelhalter



Tragekorb für Pumpe und Zubehör



Auslaufrohr



## Edelstahl-Tauchpumpen für chemisch aggressive Medien:

Nicht selten muss die Feuerwehr bei Unfällen chemisch aggressive, oftmals sogar unbekannte Flüssigkeiten abpumpen. Neben den herkömmlichen selbstansaugenden Kreiselpumpen bieten sich hier besonders säure- und laugenfeste Tauchpumpen an.

Ihr Vorteil: Sie können auch Flüssigkeiten mit groben, festen Bestandteilen ohne Vorfilter fördern.

Im HOMA-Programm sind dies die Edelstahl-Tauchmotorpumpen der Baureihe CH432, CH436 und CTP 50, 53, 70. Sie entsprechen dem hohen Standard aller HOMA-Abwassertauchpumpen. Robuste, wartungsfreie Pumpen für Dreh- und Wechselstrom, die auch in explosionsgeschützter Ausführung lieferbar sind.

Eine genaue Beschreibung sowie die technischen Daten entnehmen Sie bitte den entsprechenden HOMA-Verkaufsunterlagen.



Baureihe CH 432, CH 436



Baureihe CTP 50, 53, 70

Wir führen HOMA Pumpen

**HOMA**  
PUMPEN MIT SYSTEM

HOMA Pumpenfabrik GmbH  
Postfach 2263, D-53814 Neunk.-Seelscheid  
Tel. +49 (0) 22 47 / 702-0, Fax +49 (0) 22 47 / 702-44  
e-mail: info@homa-pumpen.de  
www.homapumpen.de

Änderungen im Sinne der technischen Weiterentwicklung vorbehalten!