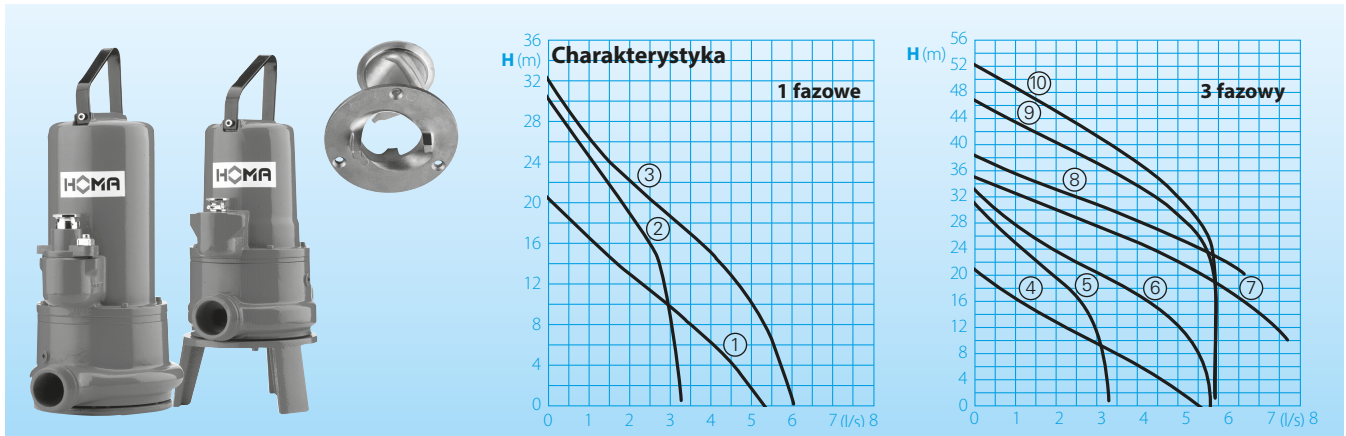


Zatopialne pompy elektryczne z systemem rozdrabniającym do ścieków

Barracuda GRP 16-50



Zastosowanie

Instalacja standardowych systemów kanalizacyjnych na obszarach o niskim zaludnieniu np. w małych wsiach, lub w miejscach o dużej różnicy poziomów jest z reguły bardzo kosztowna, głównie poprzez koszt rur o dużych średnicach. Homa dostarcza ściekowe pompy z rozdrabniaczem typu Barracuda który tnie wszystkie części stałe na drobne kawałki. To pozwala na użycie orurowania od 1 1/2", które może być instalowane w łatwiejszy sposób, przy minimalnym nakładzie pracy.

DIN EN 12050-1: Zgodność i projekt zatwierdzone i nadzorowane przez LGA, atest Nr 0220119.

Instalacja: Przenośna lub stała.

Modele z wyłącznikiem pływakowym do automatycznej obsługi pompy w zależności od poziomu cieczy w studzience

Pompowana ciecz: Woda czysta lub drenażowa, ścieki zawierające miękkie ciała stałe. Max temp. cieczy: 35°C, okresowo do 60°C.

Cykl pracy: Stały (S1)

Budowa

Całkowicie zatopialna pompa kompaktowo zintegrowana z silnikiem składająca się z:

Pompa: jednostopniowa pompa odśrodkowa z poziomym króćcem wylotowym BSP2" M.

Wirnik/Rozdrabniacz:

Wirnik otwarty wielokanałowy. System tnący składa się z obrotowego noża i stałego pierścienia na wlocie pompy.

Silnik: Całkowicie zatopialny silnik elektryczny. Jedno lub trójfazowy. Czujniki termiczne w uzwojeniach stojana. Klasa izolacji H. Stopień zabezpieczenia IP 68.

Rozruch:

GRP 16-36: bezpośredni

Dane techniczne

Krzywa nr.	Typ pompy	Moc silnika na wejściu P ₁ (kW)	Moc silnika na wyjściu P ₂ (kW)	Kondensator* (μF)	Obroty (obr./min)	Prąd nominalny (A)	Waga (kg)
①	GRP 16 (B) W (A) (Ex)	1,5	1,1	30/60	2900	7,5	27
②	GRP 20 W (A) (Ex)	2,1	1,5	50/100	2900	9,5	33
③	GRP 26 W (A) (Ex)	2,5	1,8	50/100	2900	11,5	33
④	GRP 16 (B) D (A) (Ex)	1,3	0,9		2900	2,5	27
⑤	GRP 20 D (A) (Ex)	2,1	1,6		2900	3,5	33
⑥	GRP 26 D (A) (Ex)	2,5	1,9		2900	4,4	33
⑦	GRP 36 D (A) (Ex)	3,7	3,1		2900	6,4	44
⑧	GRP 36 HD (A) (Ex)	3,7	3,1		2900	6,4	44
⑨	GRP 44 D (Ex)	4,4	3,7		2840	7,5	56
⑩	GRP 50 D (Ex)	5,2	4,4		2840	8,7	56

*Kondensator: do pracy pompy wymaga się instalacji kondensatora w skrzynce sterującej

Model Ex: wersja przeciwybuchowa
Model GRP 16 B: Pompa z podstawą

Model A: z wyłącznikiem pływakowym
Wylot: BSP 2" M
Model W: 230-240 V / 1 faza
Model D: 400-415 V / 3 fazy

GRP 44-50: gwiazda - trójkąt

Kabel:

GRP16W: H07RN-F4G1,5

GRP16D: H07RN-F7G1,5

GRP20-36: H07RN-F7G1,5


GRP16-36Ex: H07RN-F PLUS 6G1,5

GRP44-50(Ex): H07RN-F(PLUS)10G1,5

Wał/Łożyska: Wał ze stali nierdzewnej o dużej średnicy, trwałe fabrycznie nasmarowane łożyska

Uszczelnienia: GRP 16 - Kombinacja uszczelnień mechanicznych (SiC/SiC) i uszczelnienia wargowego w komorze olejowej. Modele od GRP20 wzwyż dwa uszczelnienia mechaniczne (SiC/SiC). Kontrola oleju od zewnątrz. Elektroniczna sonda uszczelnienia zamontowana w komorze olejowej.

Wersje przeciwybuchowe:

Wszystkie modele na życzenie są dostępne z silnikami przeciwybuchowymi zgodnie z normą  II 2GEx d [ib] IIB T4.

Materiały:

Obudowa silnika, obudowa pompy, wirnik	Żeliwo GG25/EN-GJL-250
System rozdrabniający	Stal nierdzewna 1.4122
Wał, Śruby	Stal nierdzewna
Uszczelnienie mechaniczne	SiC
O-ringi	Perbonan

Dostarczane wyposażenie

Model W (230-240V/1 fazowy): 10 m kabla. Skrzynka rozruchowa W19 (GRP16W); WT19 (GRP26-36W) jako akcesoria.

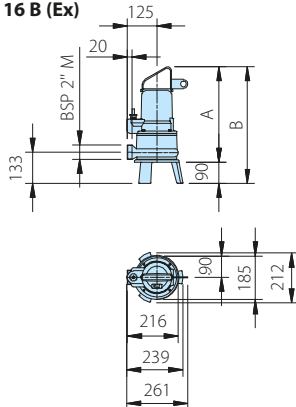
Model D (400-415 V/3 fazowy): 10m kabla. Skrzynka rozruchowa DT32 jako akcesoria

Model A: Z wyłącznikiem pływakowym AS do automatycznej obsługi pompy, szafka WA10/19; DA10/32; DA10/12 z zabezpieczeniem przed przeciążeniem, przełącznik ręka/ auto i 10m kabla.

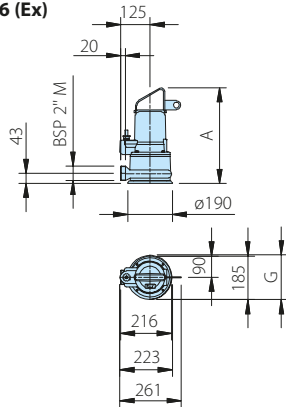
Model W: z wbudowanym kondensatorem
Model Ex: z przekąźnikiem iskrobezpiecznym
Model GRP 16 B: Pompa z podstawą

Wymiary i instalacje

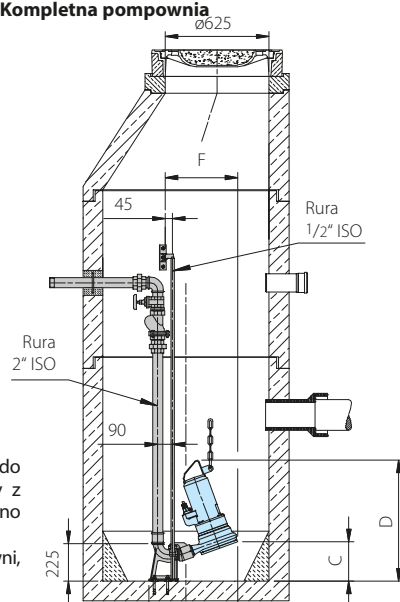
GRP 16 B (Ex)



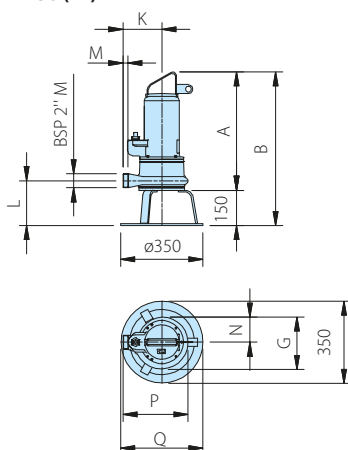
GRP 16 (Ex)



Kompletna pompownia



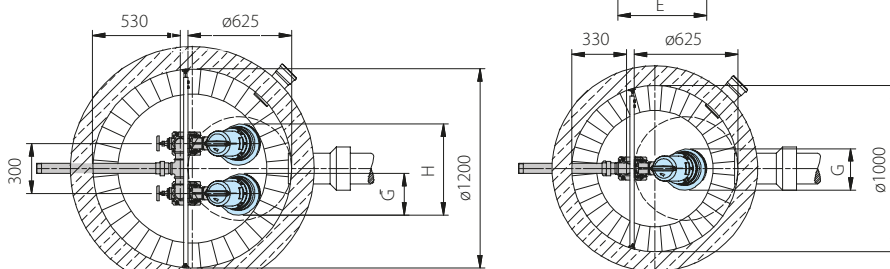
GRP 22-50 (Ex)



Kompletna pompownia z autozłączem.

Kompletna pompownia z autozłączem z przewodnicami do automatycznego zaszprzęglania i wyszprzęglania pompy z rurociągu z poza pompowni. Możliwe do pompowni jedno i dwupompowej.

Zalety: małe zapotrzebowanie na powierzchnię pompowni, łatwe serwisowanie i obsługa pomp.

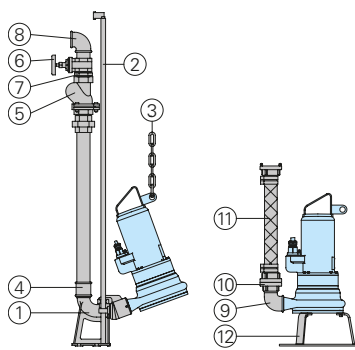


Wymiary dla typu pompy

	A	B	C	D	E	F	G	H	K	L	M	N	P	Q
GRP 16 (B)(Ex)	406	496	212	578	461	364	190	490						
GRP 20 (Ex), 26 (Ex)	468	618	228	651	501	403	223	523	165	191	20	107	277	350
GRP 36 (HD) (Ex)	505	655	228	686	501	403	223	523	165	191	20	107	277	350
GRP 44 (Ex), 50 (Ex)	545	695	238	728	533	436	250	550	180	193	25	119	304	355

Wszystkie wymiary w mm

Akcesoria



Opis Części	Wymiary	Numer części
① System autoprzyląca Typ KK 50S/R2": - Żeliwne kolano z gwintem - Żeliwne sprzęgło pompy BSP 2" F - Żeliwny górny uchwyty przewodnic	BSP 2" M BSP 2" F BSP 1/2"	8604008
○ Autozłącze w całości lub częściowo ze stali nierdzewnej	Na życzenie	Wszystkietypy
○ Zestaw śrub do autozłącza	Na życzenie	

Opis Części	Wymiary	Numer części	Opis Części	Wymiary	Numer części
○ Konsola pośrednia do przedłużenia rury prowadzącej	Ø 1/2" dla KK50S, Ø 1" dla KK50S-1	7320271 7323714	⑨ Kolano 90° ocynkowane Kolano 90° ocynkowane	BSP2" F x BSP 1 1/2" F	2112605
② Przewodnice, para, w m Stal ocynkowana Stal nierdzewna	Ø 1/2" dia. Ø 1" Ø 1/2" dia. Ø 1"	2190085 2190135 2190250 2190252	2111506		
③ Łańcuch pompy, testowany nośność do 200 kg podział 984 mm, 4x12 z uchmem dł. 2m		2800371	⑩ Złącze STORZ	C-BSP1 1/2" M C-BSP2" F	2010003 2010204
długości specjalne	Na zapytanie		⑪ Wąż wzmacniony	38 mm dia. 50 mm dia.	2632042 2632050
kabłąkowe, stal szlachetna	5 mm	2801390	Złącze STORZ na wąż	C-38 dia. C-52 dia.	2013002 2013003
④ Złączka ocynkowana	BSP 2" F BSP 2" F x BSP 1 1/2" F	2109102 2109210	Złącze mosiężne	BSP 1 1/2" M	2001513
⑤ Zawór zwrotny żeliwo	BSP 1 1/2" F BSP 2" F	2212902 2212903	Opaska węża	1 1/2" 2"	2304854 2306009
⑥ Zasuwa (brąz)	BSP 1 1/2" F BSP 2" F	2216015 2216020	Wąż ciśnieniowy wyłożony gumą i złączka średnica C-52mm	Długość 10 m Długość 15 m Długość 20 m Długość 30 m	2611310 2611315 2611320 2611330
⑦ Złączka podwójna ocynkowana	BSP 1 1/2" M BSP 2" M	2009020 2009018	⑫ Podstawa dla	GRP 22, GRP 26 i GRP 36 GRP 44, GRP 50	7321445 7324535
⑧ Kolano 90° ocynkowane	BSP 1 1/2" F BSP 2" F	2113605 2113606	○ Panel sterujący dla pompowni jedno i dwupompowej		Na życzenie
Trójnik do przepompowni dwupompowej	BSP 1 1/2" F BSP 2" F	2114302 2114306			

HOMA
P U M P T E C H N O L O G Y

HOMA-Pompy Sp. z o.o.
ul. Chojnicka 5b 83-210 Zblewo
Tel.: +48 887165656 Fax: +48 583298 009
E-Mail info@homa-pompy.pl www.homa-pompy.pl