

Dompelpompen met snijwerk voor afvalwater en fecaliën.

Barracuda GRP 56-111

Toepassing

Afvoer van afvalwater met geringe leidingdiameter, grote opvoerhoogte bij relatief gering debiet, systemen met waterafvoer via persleiding in topografisch lastige gebieden. De Barracuda's verkleinen de vaste stoffen in het afvalwater in een fractie van een seconde, zodat voor het leidingwerk kunststofbuizen met een diameter vanaf DN 50 volstaan. Dit zorgt voor een aanzienlijke kostenbesparing op het materiaal en bij de aanleg van een afvalwatersysteem. Met een opvoerdruk tot 7 bar zijn de modellen GRP 56-111 de krachtigste pompen in de Barracuda-serie. Met deze modellen breidt u de toepassingsmogelijkheden van snijwerkpompen ook voor grotere afvoerprojecten aanzienlijk uit.

DIN EN 12050-1: Conformiteit en bouwwijze getest en gecontroleerd door de LGA.

Opstelling: Stationair met automaatkoppelingssysteem of op bodemring.

Medium: Schoon en vervuild water, met vaste en vezelige stoffen belast afvalwater en fecaliën. Max. temperatuur van het medium: 40°C, kortstondig tot 60°C.

Werking: Continu (S1).

Constructie

Volledig onderdompelbare pomp bestaande uit:

Pomp: Eéntraps centrifugaalpompe met horizontale uitlaat. Persaansluiting DN 50.

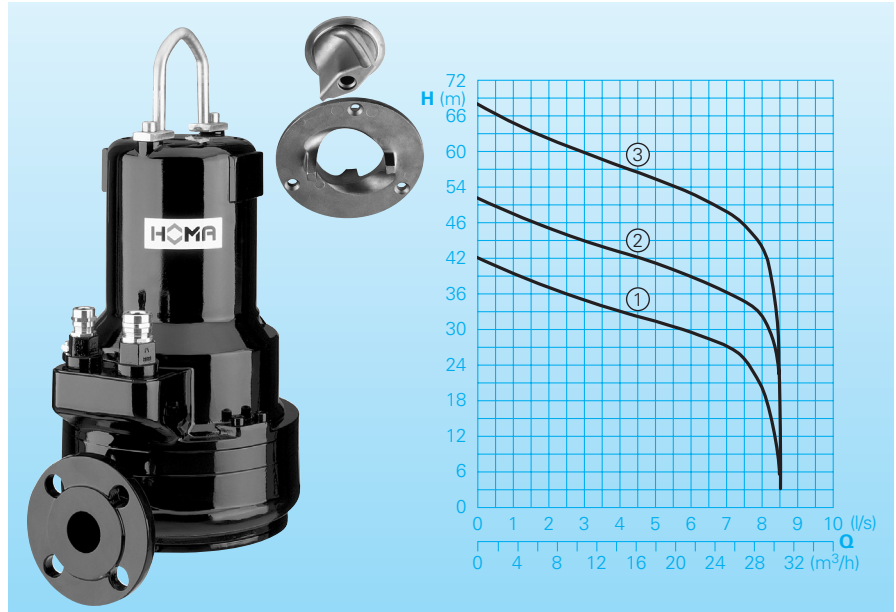
Waaier: Open meerkanaal waaier voorgeplaatst snijwerk voor het verkleinen van vaste stoffen.

Motor: Volledig onderdompelbare, drukwaterdichte motor. Thermovoeler voor temperatuurbewaking in de wikkeling. Isolatieklasse H, beschermklasse IP 68. Startwijze: ster/driehoek
Aansluitkabel: H07RN8-F 5G1,5
Ex-Uitv.: H07RN8-F 4G1,5 en H07RN8-F 10G1,5

As/lagers: Chroomstalen as, blijvend gesmeerde kogellagers.

Afdichting: Twee onafhankelijk van elkaar werkende glijringafdichtingen (siliciumcarbide) in oliesperkamer.

Capaciteit



Technische gegevens

Curve	Pomptype	Motorvermogen P ₁ (kW)	P ₂ (kW)	Spanning 50 Hz (V)	Toeren- tal (T/min)	Nom. stroom (A)	Gewicht (kg) Natte- opstelling	Droge opstelling
①	GRP56 (ET)D(Ex)	7,5	6,4	400/3Ph	2900	13,0	104	108
②	GRP76 (ET)D(Ex)	7,5	6,4	400/3Ph	2900	13,0	104	108
③	GRP111 (ET)D(Ex)	11,0	9,5	400/3Ph	2900	18,8	107	111

Persaansluiting DN 50
Kabellengte: 10 m

Uitvoering ET: EffTec motor met permanente motorkoeling PermaCool® voor nat en droge opstelling

Uitvoering Ex: explosie veilig

Standaard met elektronische afdichting-bewaking voor controle van oliesperkamer. Oliecontrole van buiten mogelijk.

Motorkoeling: Alle typen ook met motor-koelmantel PermaCool® voor droge opstelling of niet volledig onderdompelt bedrijf leverbaar.

Explosiebeveiliging: Alle typen in explosiebeveiligde uitvoering conform  II 2 G Ex c d II B T4(T3) leverbaar.

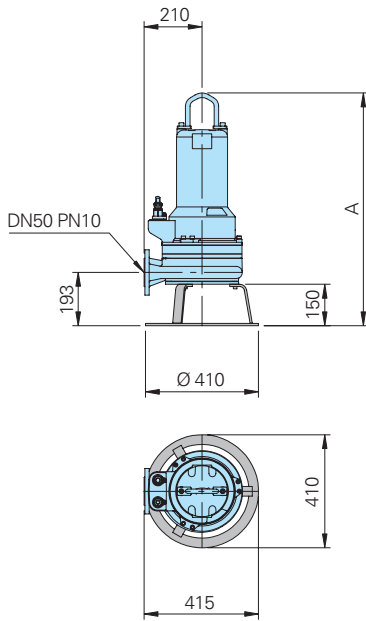
Materialen

Pomphuis, motorhuis, waaier	Gietijzer EN-GJL-250
Snijwerk	Edelstaal 1.4122 Hardheid 50-55 HRc
Glijringafdichting	Siliciumcarbide/ Siliciumcarbide/
Motoras, bouten	Edelstaal
Elastomeren	NBR

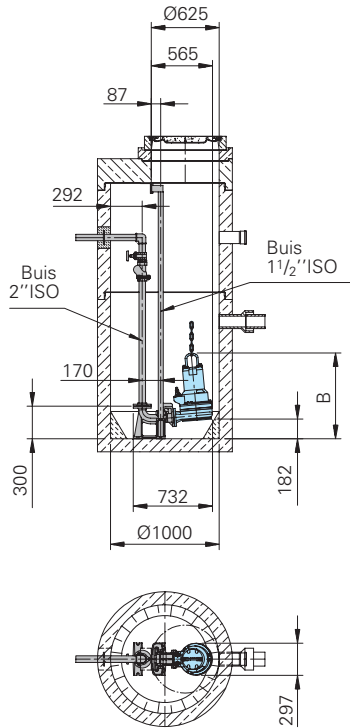
Leveringsomvang

Met 10 m aansluitkabel en los kabel-einde.

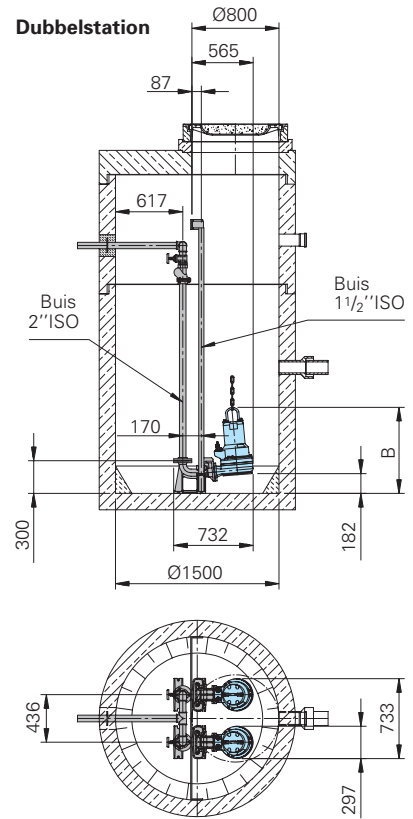
Transportabele uitvoering
GRP 56 – GRP 111 (U) D (Ex)



Stationaire uitvoering
enkelstation



Dubbelstation

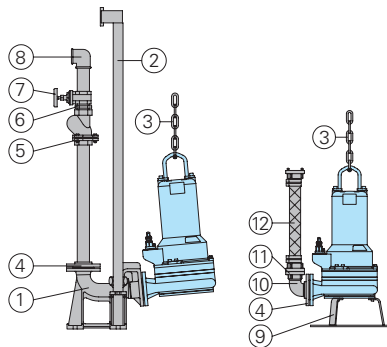


Schachtinstallatie met automatisch koppelingssysteem

Bij onderhoud of vervanging kan de pomp zonder betreden van de schacht eenvoudig omhoog worden getrokken aan de twee robuuste geleidingsbuizen. Als de pomp weer wordt neergelaten, koppelt ze automatisch in de persleiding vast. Deze opstelling is mogelijk voor installaties met een of meer pompen. De voordelen zijn gering ruimtebeslag, eenvoudig onderhoud en lage kosten.

Type	A	B
GRP 56 (ET)	771 (795)	790 (815)
GRP 76 (ET)	771 (795)	790 (815)
GRP 111 (ET)	844 (865)	862 (885)

Toebehoren



Omschrijving	Maat	Art.-nr
① Automatisch koppelingssysteem GG met tegenflens met dubbele mof, voetbocht met flens en geleidingsconsole KK50/50	DN50	8604012
○ Koppelingssysteem compleet of gedeeltelijk in edelstaal	alles	op aanvraag

Omschrijving	Maat	Art.-nr
○ Sets bouten voor de bevestiging van koppelingssystemen		op aanvraag
○ Tussenconsole voor het bevestiging van koppelingssystemen	Ø 1/2"	7322901
② Geleidingsbuizen, per twee, elk m		
Staal verzinkt	Ø 1 1/2"	2190155
Edelstaal	Ø 1 1/2"	2190254
③ Pompketting-sets getest. Met schakel, een of twee strengen verschillende lengtes en belastingscapaciteiten		op aanvraag
Schakel, Edelstaal 0,4 T-S breedte 21mm met spint, belastingscapaciteit 400kg		2801360
④ Schroefdraadflens	DN 50/ R 2" bi.dr.	2215050
⑤ Balkeerlepp, gietijzer	R 2" bi.dr.	2212903
⑥ dubbelnippel, verzinkt	R 2" bui.dr.	2009018
⑦ Afsluiter messing	R 2" bi.dr.	2216020

Omschrijving	Maat	Art.-nr
⑧ 90° aansluitknie, verzinkt	R 2" bi.dr.	2113606
T-stuk voor samenvoeging van de persleiding bij dubbel-pompstations	R 2" bi.dr.	2114306
⑨ Bodemring		7321465
⑩ 90° aansluitknie, verzinkt	R 2" bi./bui.dr.	2111506
⑪ STORZ-vaste koppeling	C-G 2" bi.dr.	2010204
⑫ Kunststofs-spiraalslang, elk m	Ø 50 mm	2632050
STORZ-slangkoppeling met lang verbindingsstuk	C-52 mm Ø	2013003
Slangklem	2"	2306009
Synthetische persslang, van binnen met rubber bekleed, compleet met koppelingen C-52 mm Ø	10 m 15 m 20 m 30 m	2611310 2611315 2611320 2611330
○ Pompbesturingen en schakelkasten voor mobiel en stationair gebruik, niveaudetectie- en bewakingsvoorzieningen	zie HOMA-toebehoren	



HOMA Pompen B.V.
Postbus 214, 4200 AE Gorinchem,
Techniekweg 16, 4207 HD Gorinchem
Tel. +31(0)183/62 22 12, Fax +31(0)183/62 01 93
e-mail: info@homapompen.nl, www.homapompen.nl