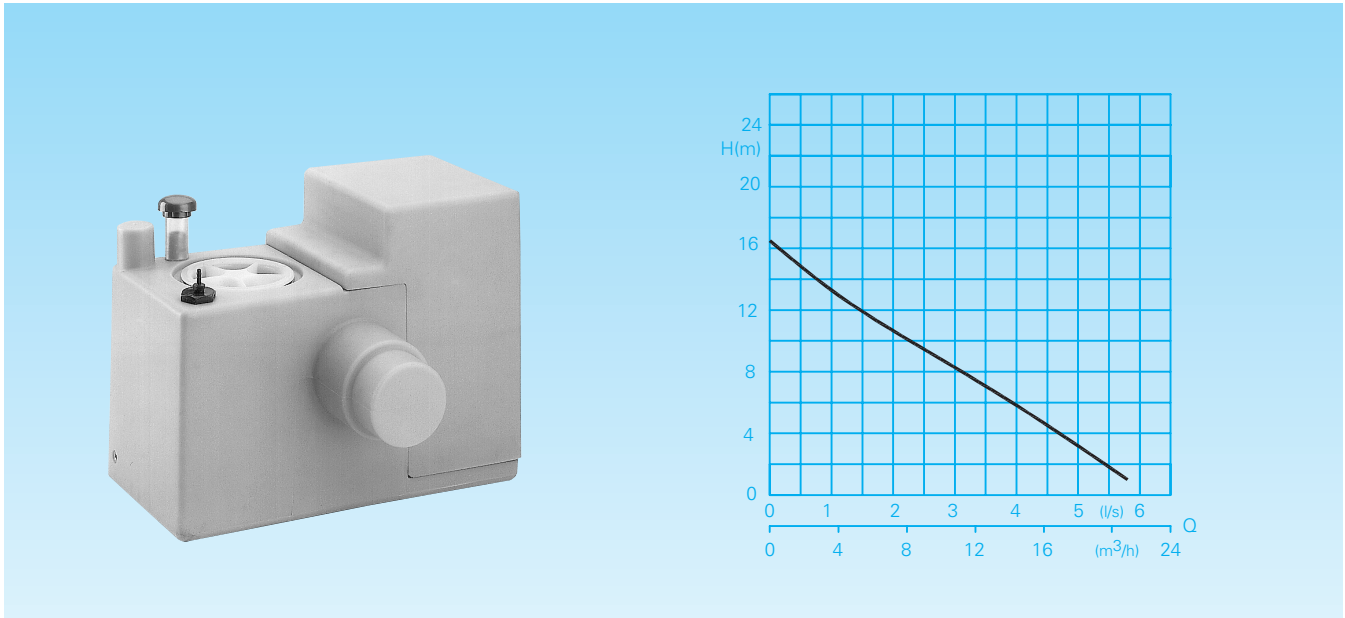


## Abwasser-Kleinhebeanlage mit Schneidwerk-Pumpe.

# Sanipower

### Förderleistung



### Einsatz

Sanitärinstallationen mit WC, Waschbecken, Waschmaschinen und Duschen in Räumen unterhalb der Rückstauenebene des Abwasserkanals (Souterrain- oder Kellerräume) erfordern den Einbau einer Abwasser-Hebeanlage. Für die Entsorgung einer vollständigen Sanitäreinheit ist der Sanipower die ideale, kostengünstige Problemlösung. Durch den bodengleichen WC-Direktanschluss ist die Installation hinter der Toilette mit minimalem Platzbedarf möglich. Das Edelstahl-Schneidwerk der eingebauten Pumpe zerkleinert zuverlässig alle Feststoffe im Abwasser. Für die Druckleitung zum nächsten Abwasserrohr genügt deshalb ein Durchmesser ab 1 ¼". Das bedeutet geringen Aufwand auch bei nachträglicher Installation, z.B. in Altbauten.

**DIN EN 12050-3:** Bauart geprüft und überwacht.

**Fördermedium:** Schmutzwasser, Abwasser und Fäkalien. Max. Temperatur des Fördermediums: 35°C, kurzzeitig bis 60°C.

**Betriebsart:** Aussetzbetrieb.

### Bauart

Anschlussfertige Abwasser-Kleinhebeanlage bestehend aus:

**Sammelbehälter:** Unverrottbarer, gas- und geruchsdichter Kunststoff-Behälter. Nutzvolumen max. 11 l.

Zulauf DN 100 horizontal, Zulaufhöhe 180 mm. Zweiter vertikaler Zulauf DN 50 auf der Behälteroberseite. Be- und Entlüftungsstutzen DN 25 vertikal. Reinigungsöffnung mit Schraubdeckel.

**Pumpe:** Einstufige Kreiselpumpe mit horizontalem Abgang. Offenes Mehrschaufelrad mit vorgeschalteter Schneideinrichtung zur Zerkleinerung von Feststoffen. Druckanschluss: R2"AG.

**Motor:** Einphasen-Elektromotor. Thermofühler zur Temperaturüberwachung in der Wicklung. Isolationsklasse H. Schutzart IP 68. Chromstahl-Motorwelle, dauergeschmierte Wälzlager.

**Dichtung:** Kombination von Gleitringdichtung, Siliziumkarbid/Siliziumkarbid und Wellendichtring in Ölsperkkammer.

**Steuerung:** Pneumatische Niveausteu-erung mit Staudruckschaltung. Elektronisch geregelter Nachlauf der Pumpen verhindert Schlammablagerung und Verstopfen. Elektronisches Schaltgerät zur Steuerung und Überwachung aller wichtigen Betriebsfunktionen mit Meldung aller eventuell auftretenden Störungen. Motorschutz mit Temperaturüberwachung der Wicklung.

Optische Störanzeige. Alarmsignal durch eingebauten Summer. Potentialfreie Störmeldung optional nachrüstbar, siehe Zubehör. Drehrichtungs-Kontrollanzeige.

- Abfrage von Betriebsstunden, Schaltspielen, Wartungsintervall, unnormalen Betriebsbedingungen
- Veränderungen der Schalthöheaus.

### Werkstoffe

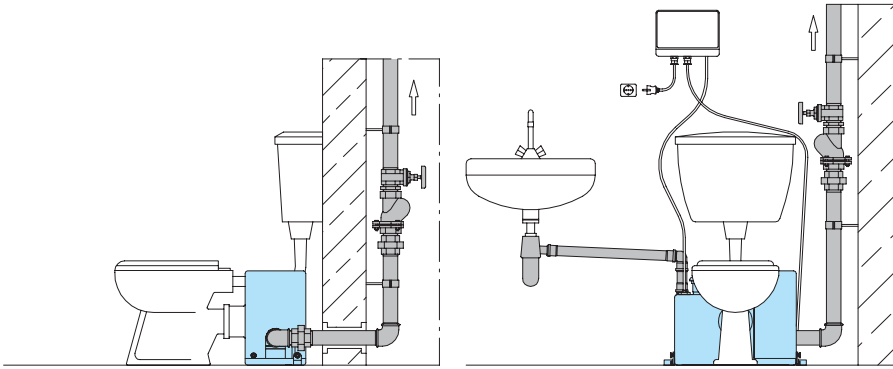
Sammelbehälter	Kunststoff (PE)
Pumpengehäuse,	Grauguss
Motorgehäuse,	
Laufrad	EN-GJL250
Schneideinrichtung	Edelstahl 1.4528 (55 HRC)
Motorwelle,	
Schrauben	Edelstahl
Elastomere	NBR

### Technische Daten

Leistungsaufnahme $P_1$	1,4 kW
Motorleistung $P_2$	1,0 kW
Spannung	230V/1Ph 50Hz
Drehzahl	2900 U/min
Nennstrom	6,5 A
Anschlusskabel	H07RN8-F 4G1,5
Gewicht	32 kg
Druckanschluss	G2

### Lieferumfang

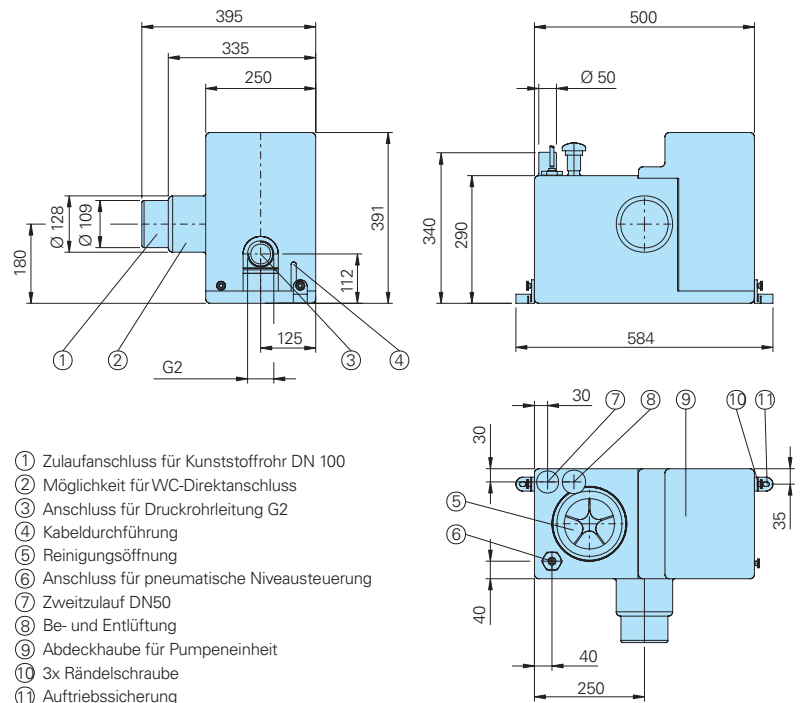
Behälter mit Pumpe, pneumatisch-elektronisches Steuergerät, 2 m Anschlusskabel mit Stecker.



## Zubehör

Bezeichnung	Größe	Art.Nr.
Dichtmanschette für WC Direktanschluss	Ø 134/87	2725134
Anschlusswinkel 90°, verzinkt	R 2" IG x R 1½" IG	2112605
	R 2" IG	2113606
Rückschlagklappe, Messing	R 1½" IG	2211313
Absperrschieber, Messing	R 1½" IG	2216015
	R 2" IG	2216020
Übergangverschraubung, verzinkt	R 1½" AG/ IG	2114305
	R 2" IG	2114311
Kugel-Rückfluss-Verhinderer, Grauguss	R 2" IG	2212903
Alarmschaltgerät AL3 mit Behälter-Schwimmer		1586146
Potentialfreie Sammelstörmeldung Sammelstör-Kit PCS1-SA-KIT		1964159
Zubehör-Kit für Nachrüstung einer netzunabhängigen Alarmmeldung bestehend aus: - PCS1-SA-KIT - Alarmschaltgerät AL3 - Akku 9V für AL3		1964160

## Baumaße (alle Maße in mm)



- ① Zulaufanschluss für Kunststoffrohr DN 100
- ② Möglichkeit für WC-Direktanschluss
- ③ Anschluss für Druckrohrleitung G2
- ④ Kabeldurchführung
- ⑤ Reinigungsöffnung
- ⑥ Anschluss für pneumatische Niveausteuern
- ⑦ Zweitlauf DN50
- ⑧ Be- und Entlüftung
- ⑨ Abdeckhaube für Pumpeneinheit
- ⑩ 3x Rändelschraube
- ⑪ Auftriebsicherung