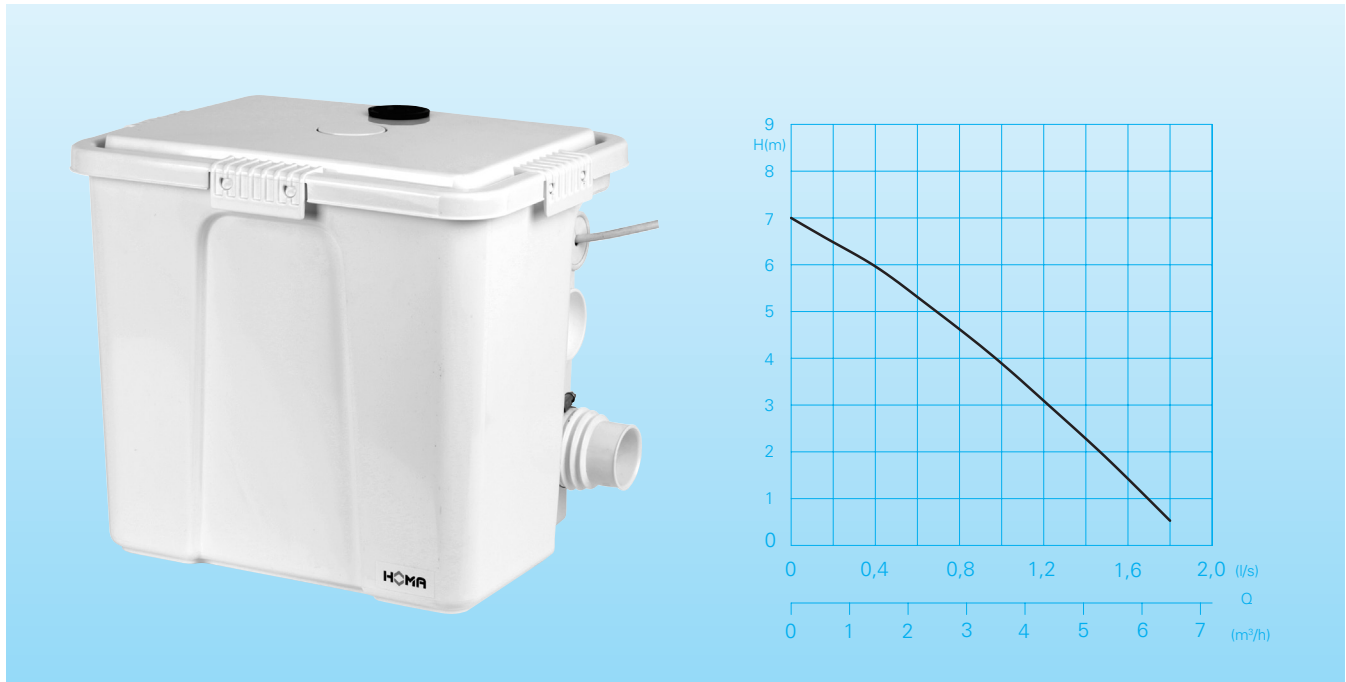


**Schmutzwasser-Hebeanlage für chemisch aggressives Schmutzwasser aus Haushalten mit Überflur-Sammelbehälter**

## San.iQ plus - CH140 WA

### Förderleistung



### Einsatz

Fördert chemisch aggressives Schmutzwasser aus Haushalten wie z.B. Salzwasser (bis 15%) aus Enthärtungsanlagen, Kondensat aus Brennwertgeräten. Für die Entsorgung von bis zu drei Einheiten ist San.iQ plus die ideale, kostengünstige Problemlösung. Bei Erreichen eines bestimmten Wasserstandes im Behälter springt die eingebaute Tauchmotorpumpe automatisch an und fördert das Medium zum nächsten Abwasserrohr, bzw. Kanal. Für die Druckleitung genügt hier bereits ein Durchmesser von Ø 40 mm. Das bedeutet geringen Aufwand auch bei nachträglicher Installation, z.B. in Altbauten. Die kompakte Bauweise erlaubt die Installation direkt unter dem Waschbecken mit minimalem Platzbedarf.  
**DIN EN 12050-2:** Bauart geprüft und überwacht.

**Fördermedium:** chemisch aggressives Schmutzwasser & häusliches Schmutzwasser. Max. Temperatur des Fördermediums: 35°C.

**Betriebsart:** Dauerbetrieb (S1)

### Technische Daten

Kennlinie Nr.	Typ	Motorleistung		Nennstrom (A)	Druckanschluss	Gewicht (kg)
		P <sub>1</sub> (kW)	P <sub>2</sub> (kW)			
①	San.iQ plus- CH140 WA	0,32	0,17	1,4	Ø 40 mm	7,0

**Drehzahl:** 2850 U/min  
**Kabel:** H07RN-F 3G1

**Ausführung W:** 230V/1Ph 50Hz

**Ausführung CH:** für chemisch aggressives Schmutzwasser

### Bauart

Anschlussfertige Schmutzwasser-Hebeanlage, bestehend aus:

**Sammelbehälter:** Unverrottbarer, gas- und geruchsdichter Kunststoff-Behälter, Volumen 27 Liter. Ein oberliegender Zulauf Ø 40 mm. 4 seitliche Zuläufe Ø 50 mm. Druckanschluss Ø 40 mm mit eingebauter Rückschlagklappe- wahlweise links oder rechts montierbar. Be- und Entlüftungsöffnung mit Aktivkohlefilter.

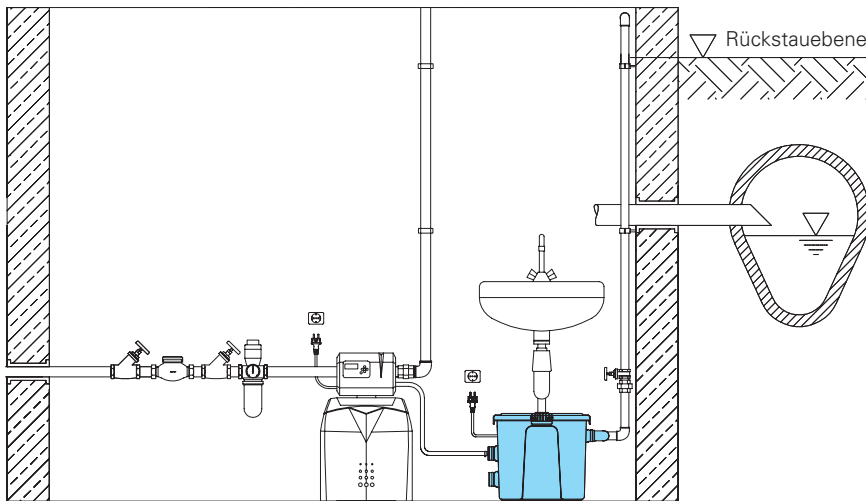
**Pumpen/Motoren:** Einstufige Edelstahl-Kreiselpumpe mit Kühlmantel. Motorschutz durch Temperaturüberwachung. Isolationsklasse F. Schutzart IP 68. Offenes Mehrschaufelrad, freier Durchgang Ø 10 mm. Kombination aus Wellendichtring und SIC-Gleitringdichtung. Motorwelle und Motorgehäuse aus hochbeständigem Edelstahl.

**Niveausteuerng:** Wasserstandsabhängige Niveausteuerng/Schwimmerschalter. Schalzhöhen: Ein 200 mm, Aus 100 mm. Sonderschwimmer für niedrige Schalzhöhen siehe Zubehör.

### Lieferumfang

Behälter mit Pumpe anschlussfertig installiert, Schlauchanschluss, elastische Anschlussstücke, 2x Zulauf Ø 50-63, 1x Druckanschluss Ø 40-45, Rückschlagklappe im Druckabgang, Kohlefilter in der Belüftung mit Überlaufschutz. 5 m Anschlusskabel mit Netzstecker

## Installationsbeispiel

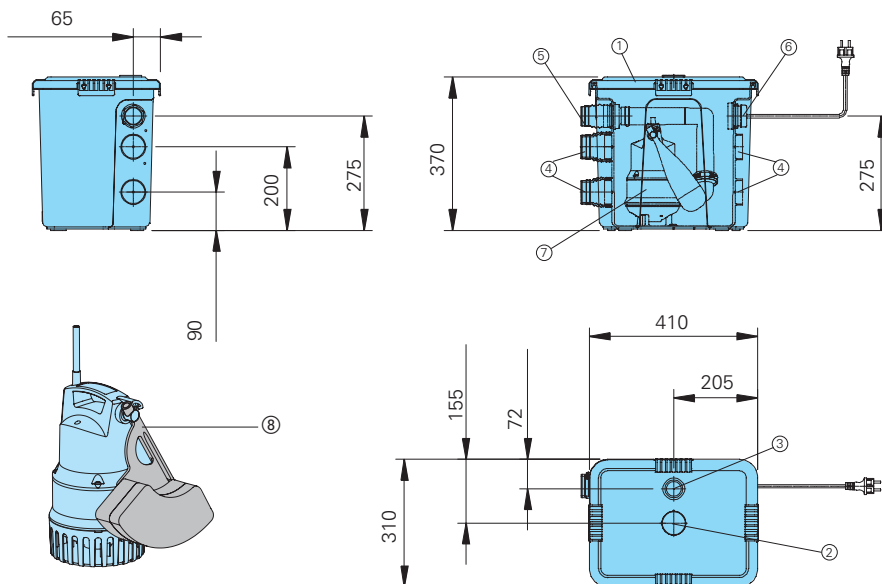


Type	Art.-Nr.
San.iQ plus – CH140WA	9804171

### Zubehör

Bezeichnung	Art.-Nr.
Alarmschaltgerät AL3 mit Behälter-Schwimmer	1586146
ALWS Alarmschaltgerät mit Behälter-Schwimmer & Waschmaschinen-Stopp	1586213
Sonderschwimmer für niedrige Schalthöhen für CH140/CH150 (CH140: Ein ca. 120 mm Aus ca. 50 mm) (CH150: Ein ca. 130 mm Aus ca. 60 mm)	7300693.01
Zubehör-Kit:	
Zulauf San.iQ plus	8609031

### Baumaße (alle Maße in mm)



### Werkstoffe CH140 WA

Sammelbehälter	ABS
Einbaugarnitur	Kunststoff
Pumpengehäuse	glasfaserverstärkter Kunststoff
Motorgehäuse	hochbeständiger Edelstahl
Laufrad	glasfaserverstärkter Kunststoff
Motorwelle	hochbeständiger Edelstahl
Schrauben	rostfreier Edelstahl
Elastomere	NBR

- ① Sammelbehälter mit Deckel und Dichtung
- ② Be- und Entlüftung mit Aktivkohle-Filter
- ③ Zulauf Ø 40
- ④ Zulauf Ø 50
- ⑤ Druckanschluss Ø 40 mit integrierter Rückschlagklappe
- ⑥ Kabeldurchführung für Anschlusskabel mit Netzstecker
- ⑦ Pumpe mit Schwimmerschalter
- ⑧ Pumpe mit Sonderschwimmer für niedrige Schalthöhen (Ein ca. 120 mm Aus ca. 50 mm)



Änderungen im Sinne der technischen Weiterentwicklung vorbehalten!