

# Original-Betriebsanleitung

EN - Original-Instruction Manual

## Saniquick B(T)100



**HOMA**  
PUMPEN MIT SYSTEM

# Inhaltsverzeichnis

<b>1. Allgemeines</b> .....	<b>03</b>
1.1. Konformitätserklärung .....	03
1.2. Vorwort .....	03
1.3. Bestimmungsgemäße Verwendung .....	03
1.4. Urheberschutz .....	03
1.5. Garantiebestimmungen .....	03
1.6. Fachbegriffe .....	05
<b>2. Sicherheit</b> .....	<b>05</b>
2.1. Anweisungen und Sicherheitshinweise .....	05
2.2. Verwendete Richtlinien und CE-Kennzeichnung .....	06
2.3. Allgemeine Sicherheitshinweise .....	06
2.4. Bedienpersonal .....	06
2.5. Elektrische Arbeiten .....	06
2.6. Verhalten während des Betriebs .....	07
2.7. Sicherheits- und Überwachungseinrichtungen .....	07
2.8. Fördermedien .....	07
2.9. Schalldruck .....	07
<b>3. Allgemeine Beschreibung</b> .....	<b>08</b>
3.1. Verwendung .....	08
3.2. Einsatzarten .....	08
3.3. Aufbau .....	08
<b>4. Verpackung, Transport und Lagerung</b> .....	<b>09</b>
4.1. Anlieferung .....	09
4.2. Transport .....	09
4.3. Lagerung .....	09
4.4. Rücklieferung .....	09
<b>5. Aufstellung und Inbetriebnahme</b> .....	<b>09</b>
5.1. Allgemein .....	09
5.2. Einbau .....	09
5.3. Inbetriebnahme .....	13
5.4. Vorbereitende Arbeiten .....	13
5.5. Elektrik .....	13
5.6. Motorschutz .....	14
5.7. Einschaltarten .....	14
<b>6. Instandhaltung</b> .....	<b>15</b>
6.1. Allgemein .....	15
6.2. Wartungstermine .....	15
6.3. Wartungsarbeiten .....	15
<b>7. Außerbetriebnahme</b> .....	<b>15</b>
7.1. Vorübergehende Außerbetriebnahme .....	15
7.2. Endgültige Ausserbetriebnahme/ Einlagerung .....	15
7.3. Wiederinbetriebnahme nach längerer Einlagerung .....	15
<b>8. Störungssuche und -behebung</b> .....	<b>16</b>
<b>9. Kontaminationserklärung</b> .....	<b>33</b>

## 1. Allgemeines

### 1.1. Konformitätserklärung

EG-Konformitätserklärung im Sinne der EG-Maschinenrichtlinie 2006/42/EG, Anhang II Teil 1 A

Hersteller Name und Adresse:

HOMA Pumpenfabrik GmbH  
Industriestraße 1  
53819 Neunkirchen - Seelscheid

Hiermit erklären wir, dass die

**Saniquick B(T)100**

folgenden einschlägigen Bestimmungen entspricht:

Maschinenrichtlinie 2006/42/EG  
Bauprodukteverordnung 305/2011/EG

Angewandte harmonisierte Normen, deren Fundstelle im Amtsblatt der EU veröffentlicht worden sind:

DIN EN 12050-2	Abwasserhebeanlagen für die Gebäude- und Grundstücksentwässerung - Bau- und Prüfgrundsätze - Teil 2: Abwasserhebeanlagen für fäkalienfreies Abwasser
----------------	--

Verantwortlicher für die Zusammenstellung der technischen Unterlagen

Hans Hoffmann  
Geschäftsführer  
HOMA Pumpenfabrik GmbH

Diese EG-Konformitätserklärung wurde ausgestellt:

Oberheister, 07/09/2023



Hans Hoffmann  
Geschäftsführer  
HOMA Pumpenfabrik GmbH

### 1.2. Vorwort

Sehr geehrte Kundin, sehr geehrter Kunde, wir freuen uns, dass Sie sich für ein Produkt der Firma HOMA Pumpenfabrik GmbH entschieden haben. Das erworbene Produkt ist nach dem derzeitigen Stand der Technik gefertigt und geprüft. Lesen Sie sich diese Betriebsanleitung sorgfältig vor der ersten Inbetriebnahme durch. Nur so ist ein sicherer und wirtschaftlicher Einsatz des Produktes zu gewährleisten.

Diese Betriebsanleitung enthält alle notwendigen Angaben über das Produkt, um einen bestimmungsgemäßen und wirkungsvollen Einsatz zu gewährleisten. Zudem finden Sie Informationen wie Sie Gefahren frühzeitig erkennen, Reparaturkosten und Ausfallzeiten vermindern und die Zuverlässigkeit und Lebensdauer des Produktes erhöhen.

Vor Inbetriebnahme sind grundsätzlich alle Sicherheitsbestimmungen, sowie die Herstellerangaben zu erfüllen. Diese Betriebsanleitung ergänzt und/oder erweitert die bestehenden nationalen Vorschriften zum Unfallschutz und zur Unfallverhütung. Diese Betriebsanleitung muss dem Bedienpersonal jederzeit am Einsatzort des Produktes verfügbar sein.

### 1.3. Bestimmungsgemäße Verwendung

Die HOMA-Produkte entsprechen den gültigen Sicherheitsregeln und dem Stand der Technik. Bei nicht bestimmungsgemäßer Verwendung kann Lebensgefahr für den Benutzer sowie für Dritte bestehen. Außerdem kann das Produkt und oder Anbauteile beschädigt bzw. zerstört werden.

Es ist darauf zu achten, dass das Produkt nur in technisch einwandfreiem Zustand und bestimmungsgemäßem betrieben wird. Hierzu beachten Sie diese Betriebsanleitung.

### 1.4. Urheberrecht

Das Urheberrecht an dieser Betriebsanleitung verbleibt bei der HOMA Pumpenfabrik GmbH. Diese Betriebsanleitung ist für das Bedienungs-, Montage- und Wartungspersonal bestimmt. Sie enthält Vorschriften und Zeichnungen technischer Art, die weder vollständig noch teilweise vervielfältigt, verbreitet oder zu Zwecken des Wettbewerbs unbefugt verwertet oder anderen mitgeteilt werden dürfen.

### 1.5. Garantiebestimmungen

Kosten für den Aus- und Einbau des beanstandeten Produktes am Einsatzort, Fahrtkosten des Reparaturpersonals zum und vom Einsatzort sowie Transportkosten sind nicht Bestandteil der Garantieleistung. Die entstandenen Kosten sind vom Absender bzw. Betreiber der Pumpe zu tragen. Dies gilt auch, wenn ein Garantieanspruch geltend gemacht worden ist und die werksseitige Überprüfung ergeben hat, dass das Produkt einwandfrei arbeitet und frei von Mängeln ist.

Alle Produkte besitzen einen höchstmöglichen Qualitätsstandard und unterliegen vor Auslieferung einer technischen Endkontrolle. Durch eine von HOMA Pumpenfabrik GmbH erbrachte Garantieleistung wird weder die Garantiezeit verlängert, noch für die ersetzten Teile eine neue Garantiezeit begründet.



Weitergehende Ansprüche sind ausgeschlossen. Insbesondere solche auf Minderung, Wandlung oder Schadenersatz, auch für Folgeschäden jeglicher Art.

Um eine zügige Bearbeitung im Garantiefall zu gewährleisten, kontaktieren Sie uns oder den für sie zuständigen Vertriebsmitarbeiter. Bei einer Zustimmung zur Rücksendung erhalten Sie einen Rücknahmeschein. Dann senden Sie das beanstandete Produkt zusammen mit dem Rücknahmeschein, dem Kaufbeleg und der Angabe des Schadens frachtfrei an das Werk. Reklamationen auf Grund von Transportschäden können wir nur bearbeiten, wenn der Schaden bei Zustellung der Ware von der Spedition, Bahn oder Post festgestellt und bestätigt wird.

### 1.5.1. Gewährleistung

Dieses Kapitel beinhaltet die allgemeinen Angaben zur Gewährleistung. Vertragliche Vereinbarungen werden immer vorrangig behandelt und nicht durch dieses Kapitel aufgehoben!

Die HOMA Pumpenfabrik GmbH verpflichtet sich, Mängel an verkauften Produkten zu beheben, wenn folgende Voraussetzungen erfüllt sind:

- Qualitätsmängel des Materials, der Fertigung und/oder der Konstruktion.
- Die Mängel wurden innerhalb der Gewährleistungszeit schriftlich beim Hersteller gemeldet.
- Das Produkt wurde nur unter den bestimmungsgemäßen Einsatzbedingungen verwendet.
- Alle Sicherheits- und Überwachungseinrichtungen wurden durch Fachpersonal angeschlossen und geprüft.

Die Gewährleistungszeit hat, wenn nicht anders vereinbart, eine Dauer von 12 Monaten ab Inbetriebnahme bzw. max. 24 Monaten ab Lieferdatum. Andere Vereinbarungen müssen schriftlich in der Auftragsbestätigung angegeben sein. Diese Vereinbarungen laufen mindestens bis zum vereinbarten Ende der Gewährleistungszeit des Produktes.

### 1.5.2. Ersatzteile, An- und Umbauten

Es dürfen nur Originalersatzteile des Herstellers für Reparatur, Austausch sowie An- und Umbauten verwendet werden. Nur diese garantieren höchste Lebensdauer und Sicherheit. Diese Teile wurden speziell für unsere Produkte konzipiert. Eigenmächtige An- und Umbauten oder Verwendung von Nichtoriginalteilen können zu schweren Schäden an dem Produkt und/oder schweren Verletzungen von Personen führen.

### 1.5.3. Wartung

Die vorgeschriebenen Wartungs- und Inspektionsarbeiten sind regelmäßig durchzuführen und dürfen nur von qualifizierten und autorisierten Personen durchgeführt werden. Wartungsarbeiten und jegliche Art von Reparaturarbeiten, die nicht in dieser Betriebsanleitung aufgeführt werden, dürfen nur von der HOMA Pumpenfabrik GmbH und von autorisierten Servicewerkstätten durchgeführt werden.

### 1.5.4. Schäden an dem Produkt

Schäden und Störungen müssen sofort und sachgemäß vom dafür ausgebildeten Personal behoben werden. Das Produkt darf nur in technisch einwandfreiem Zustand betrieben werden. Während der vereinbarten Gewährleistungszeit darf die Reparatur des Produktes nur von der HOMA Pumpenfabrik GmbH und/oder einer autorisierten Servicewerkstatt durchgeführt werden. Die HOMA Pumpenfabrik GmbH behält sich das Recht vor, dass beschädigte Produkt zur Ansicht ins Werk liefern zu lassen.

### 1.5.5. Haftungsausschluss

Für Schäden an dem Produkt wird keine Gewährleistung bzw. Haftung übernommen, wenn einer/mehrere der folgenden Punkte zutreffen:

- fehlerhafte Auslegung unsererseits durch mangelhafte und/oder falsche Angaben des Betreibers bzw. Auftraggebers
- Nichteinhaltung der Sicherheitshinweise, der Vorschriften und der nötigen Anforderungen, die laut deutschem Gesetz und dieser Betriebsanleitung gelten.
- unsachgemäße Lagerung und Transport
- unvorschriftsmäßige Montage/Demontage
- mangelhafte Wartung
- unsachgemäße Reparatur
- mangelhafter Baugrund, bzw. Bauarbeiten
- chemische, elektrochemische und elektrische Einflüsse
- Verschleiß

Für den Fall eines Stromausfalles oder einer anderweitigen technischen Störung, durch die ein ordnungsgemäßer Betrieb der Pumpe nicht mehr gewährleistet ist, ist unbedingt dafür Sorge zu tragen, dass Schäden durch ein Überlaufen des Pumpenschachtes sicher verhindert werden z.B. durch den Einbau einer netzunabhängigen Alarmschaltung oder sonstige geeignete Schutzmaßnahmen. Die Haftung des Herstellers schließt somit auch jegliche Haftung für Personen-, Sach- und/oder Vermögensschäden aus.

### 1.5.6. Vertragskundendienst / Herstelleradresse

#### Vertragskundendienst

Unsere Vertragskundendienste und Servicestützpunkte finden Sie auf unserer Homepage. Gerne gibt Ihnen unsere Serviceabteilung auch eine telefonische Auskunft.

#### Herstelleradresse

HOMA-Pumpenfabrik GmbH  
Industriestraße 1  
D-53819 Neunkirchen-Seelscheid  
Tel.: +49 2247 / 7020  
Fax: +49 2247 / 70244  
Email: info@homa-pumpen.de  
Homepage: www.homapumpen.de

## 1.6. Fachbegriffe

In dieser Betriebsanleitung werden verschiedene Fachbegriffe verwendet.

### Trockenlauf:

Ein Trockenlauf ist auf jeden Fall zu vermeiden, hier läuft die Pumpe mit voller Drehzahl, es ist aber kein Medium zum Fördern vorhanden.

### Aufstellungsart „nass“:

Die Pumpe wird im Fördermedium eingetaucht. Sie ist komplett vom Fördermedium umgeben. Beachten Sie die Angaben für die max. Eintauchtiefe und die min. Wasserüberdeckung!

### Aufstellungsart „trocken“:

Die Pumpe wird trocken aufgestellt, d.h. dass das Fördermedium über ein Rohrleitungssystem zu- und abgeführt wird. Die Pumpe wird nicht in das Fördermedium eingetaucht. Beachten Sie, dass die Oberflächen des Produktes heiß werden können!

### Aufstellungsart „transportabel“:

Die Pumpe wird mit einem Standfuss ausgestattet. Sie kann an jedem beliebigen Ort eingesetzt und betrieben werden. Beachten Sie die Angaben für die max. Eintauchtiefe und die mind. Wasserüberdeckung, sowie, dass die Oberflächen des Produktes sehr heiß werden!

### Betriebsart „S1“ (Dauerbetrieb):

Unter Nennlast wird eine gleichbleibende Temperatur erreicht, die auch bei längerem Betrieb nicht mehr ansteigt. Das Betriebsmittel kann pausenlos unter Nennlast arbeiten, ohne dass die zulässige Temperatur überschritten wird.

### Betriebsart „S2“ (Kurzzeitbetrieb):

Die Betriebsdauer wird in Minuten angegeben, z.B. S2-20min. Das bedeutet, dass die Maschine 20 Minuten betrieben werden kann und danach solange pausieren muss, bis die Maschine 2 K über Mediumtemperatur abgekühlt ist.

### Betriebsart „S3“ (Aussetzbetrieb):

Bei diesen Betriebsarten folgt nach dem Kurzzeichen die Angabe der relativen Einschaltdauer und die Spieldauer, falls sie von 10 min abweicht. Beispiel S3 30% bedeutet, dass die Maschine 3 Minuten betrieben werden kann und anschließend 7 Minuten abkühlen muss.

### „Schlürfbetrieb“:

Der Schlürfbetrieb kommt einem Trockenlauf gleich. Die Pumpe läuft mit voller Drehzahl, es werden aber nur sehr geringe Mengen an Medium gefördert.

Der Schlürfbetrieb ist nur mit einigen Typen möglich, siehe hierfür das Kapitel „3. Allgemeine Beschreibung“.

### Trockenlaufschutz:

Der Trockenlaufschutz muss eine automatische Abschaltung der Pumpe bewirken, wenn die Mindestwasserüberdeckung der Pumpe unterschritten wird. Dies wird zum Beispiel durch den Einbau eines Schwimmerschalters erreicht.

### Niveausteuerung:

Die Niveausteuerung soll die Pumpe bei verschiedenen Füllständen automatisch ein- bzw. ausschalten. Erreicht wird dies durch den Einbau von einem Niveauerfassungssystem.

## 2. Sicherheit

Dieses Kapitel führt alle generell gültigen Sicherheitshinweise und technische Anweisungen auf. Bei Transport, Aufstellung, Betrieb, Wartung, usw. müssen alle Hinweise und Anweisungen beachtet und eingehalten werden! Der Betreiber ist dafür verantwortlich, dass sich das gesamte Personal an die folgenden Hinweise und Anweisungen hält.

### 2.1. Anweisungen und Sicherheitshinweise

In dieser Betriebsanleitung werden Anweisungen und Sicherheitshinweise für Sach- und Personenschäden verwendet. Um diese für das Bedienpersonal eindeutig zu kennzeichnen, werden diese Anweisungen und Sicherheitshinweise fett geschrieben und mit Gefahrensymbolen gekennzeichnet. Die verwendeten Symbole entsprechen den allgemein gültigen Richtlinien und Vorschriften (DIN, ANSI, etc.)

Sicherheitshinweise beginnen immer mit den folgenden Signalwörtern:

#### Gefahr:

Es kann zu schwersten Verletzungen oder zum Tode von Personen kommen!

#### Warnung:

Es kann zu schwersten Verletzungen von Personen kommen!

#### Vorsicht:

Es kann zu Verletzungen von Personen kommen!

#### Vorsicht (Hinweis ohne Symbol):

Es kann zu erheblichen Sachschäden kommen, ein Totalschaden ist nicht ausgeschlossen!

Nach dem Signalwort folgt die Nennung der Gefahr, die Gefahrenquelle und die möglichen Folgen. Der Sicherheitshinweis endet mit einem Hinweis zur Vermeidung der Gefahr.

## 2.2. Verwendete Richtlinien und CE-Kennzeichnung

Unsere Anlagen unterliegen

- verschiedenen EG-Richtlinien
- verschiedenen harmonisierten Normen
- diversen nationalen Normen

Die exakten Angaben über die verwendeten Richtlinien und Normen entnehmen Sie der EG-Konformitätserklärung am Anfang dieser Betriebsanleitung.

Weiterhin werden für die Verwendung, Montage und Demontage des Produktes zusätzlich verschiedene nationale Vorschriften als Grundlage vorausgesetzt. Dies wären z.B. Unfallverhütungsvorschriften, VDE-Vorschriften, Gerätesicherheitsgesetz, u.v.a. Das CE-Zeichen ist auf dem Typenschild angebracht welches sich am Motorgehäuse befindet.

## 2.3. Allgemeine Sicherheitshinweise

Beim Ein- bzw. Ausbau der Anlage darf nicht alleine gearbeitet werden. Sämtliche Arbeiten (Montage, Demontage, Wartung, Installation) dürfen nur bei abgeschalteter Anlage erfolgen. Das Produkt muss vom Stromnetz getrennt und gegen Wiedereinschalten gesichert werden. Alle sich drehenden Teile müssen zum Stillstand gekommen sein. Der Bediener hat jede auftretende Störung oder Unregelmäßigkeit sofort seinem Verantwortlichen zu melden. Eine sofortige Stillsetzung durch den Bediener ist zwingend erforderlich, wenn Mängel auftreten, welche die Sicherheit gefährden. Hierzu zählen:

- Versagen der Sicherheits- und/oder Überwachungseinrichtungen
- Beschädigung wichtiger Teile
- Beschädigung von elektrischen Einrichtungen, Leitungen und Isolationen.
- Werkzeuge und andere Gegenstände sind nur an dafür vorgesehenen Plätzen aufzubewahren, um eine sichere Bedienung zu gewährleisten.
- Bei Arbeiten in geschlossenen Räumen muss für eine ausreichende Belüftung gesorgt werden.
- Bei Schweißarbeiten und/oder Arbeiten mit elektrischen Geräten ist sicher zu stellen, dass keine Explosionsgefahr besteht.
- Um Erstickung und Vergiftungen auszuschließen, ist zu gewährleisten, dass hinreichend Sauerstoff am Arbeitsplatz vorhanden ist und dass keine giftigen Gase im Arbeitsbereich vorkommen.
- Unmittelbar nach Abschluss der Arbeiten müssen alle Sicherheits- und Schutzvorrichtungen wieder angebracht bzw. in Funktion gesetzt werden.
- Die Unfallverhütungsvorschriften sowie die allgemein anerkannten Regeln der Technik sind einzuhalten. Wir weisen darauf hin, dass wir nach dem Produkthaftungsgesetz für Schäden, die durch unser Gerät verursacht werden, wenn die Hinweise und Vorschriften aus dieser Bedienungsanleitung nicht eingehalten werden, nicht haften. Für Zubehörteile gelten die gleichen Bestimmungen.



Diese Hinweise sind unbedingt einzuhalten. Bei Nichtbeachtung kann es zu Personenschäden und/oder zu schweren Sachschäden kommen.

## 2.4. Bedienpersonal

Das gesamte Personal, welches an der Anlage arbeitet, muss für diese Arbeiten qualifiziert sein. Das gesamte Personal muss volljährig sein.

Als Grundlage für das Bedien- und Wartungspersonal müssen zusätzlich auch die nationalen Unfallverhütungsvorschriften herangezogen werden. Es muss sichergestellt werden, dass das Personal die Anweisungen in dieser Betriebsanleitung gelesen und verstanden hat, ggf. muss diese Anleitung in der benötigten Sprache vom Hersteller nachbestellt werden.

## 2.5. Elektrische Arbeiten

Unsere elektrischen Produkte werden mit Wechsel- oder Drehstrom betrieben. Die örtlichen Vorschriften müssen eingehalten werden. Für den Anschluss ist der Schaltplan zu beachten. Die technischen Angaben müssen strikt eingehalten werden!

Wenn eine Maschine durch eine Schutzvorrichtung abgeschaltet wurde, darf diese erst nach der Behebung des Fehlers wieder eingeschaltet werden.



### Gefahr durch elektrischen Strom!

Durch unsachgemäßen Umgang mit Strom bei elektrischen Arbeiten droht Lebensgefahr! Diese Arbeiten dürfen nur vom qualifizierten Elektrofachmann durchgeführt werden.



### Vorsicht vor Feuchtigkeit!

Durch das Eindringen von Feuchtigkeit in das Kabel wird das Kabel beschädigt und unbrauchbar. Ferner kann Wasser bis in den Anschlussraum oder Motor eindringen und Schäden an Klemmen bzw. der Wicklung verursachen. Das Kabelende nie in das Fördermedium oder eine andere Flüssigkeit eintauchen.

### 2.5.1. Elektrischer Anschluss

Der Bediener der Anlage muss über die Stromzuführung und deren Abschaltmöglichkeiten unterwiesen sein. Beim Anschluss der Anlage an die elektrische Schaltanlage, besonders bei der Verwendung von z.B. Frequenzumrichtern und Sanftanlaufsteuerung sind zur Einhaltung der EMV, die Vorschriften der Schaltgerätehersteller zu beachten. Eventuell sind für die Strom- und Steuerleitungen gesonderte Abschirmungsmaßnahmen notwendig (z.B. spezielle Kabel).

Der Anschluss darf nur vorgenommen werden, wenn die Schaltgeräte den harmonisierten EU-Normen entsprechen. Mobilfunkgeräte können Störungen in der Anlage verursachen.

## 2.5.2. Erdungsanschluss

Unsere Anlagen müssen grundsätzlich geerdet werden. Besteht eine Möglichkeit, dass Personen mit der Anlage und dem Fördermedium in Berührung kommen, muss der geerdete Anschluss zusätzlich noch mit einer Fehlerstromschutzvorrichtung abgesichert werden.

## 2.6. Verhalten während des Betriebs

Beim Betrieb des Produktes sind die am Einsatzort geltenden Gesetze und Vorschriften zur Arbeitsplatzsicherung, zur Unfallverhütung und zum Umgang mit elektrischen Maschinen zu beachten. Im Interesse eines sicheren Arbeitsablaufes ist die Arbeitseinteilung des Personals durch den Betreiber festzulegen. Das gesamte Personal ist für die Einhaltung der Vorschriften verantwortlich. Während des Betriebs drehen sich bestimmte Teile (Lauftrad, Propeller) um das Medium zu fördern. Durch bestimmte Inhaltsstoffe können sich an diesen Teilen sehr scharfe Kanten bilden.



### Warnung vor drehenden Teilen!

Die drehenden Teile können Gliedmaßen quetschen und abschneiden. Während des Betriebes nie in das Anlagenteil oder an die drehenden Teile greifen. Vor Wartungs- oder Reparaturarbeiten die Maschine abschalten und die drehenden Teile zum Stillstand kommen lassen!

## 2.7. Sicherheits- und Überwachungseinrichtungen

Unsere Anlagen sind mit verschiedenen Sicherheits- und Überwachungseinrichtungen ausgestattet. Diese Einrichtungen dürfen nicht demontiert oder abgeschaltet werden. Einrichtungen müssen vor der Inbetriebnahme vom Elektrofachmann angeschlossen und auf eine korrekte Funktion überprüft worden sein.

Beachten Sie hierfür auch, dass bestimmte Einrichtungen zur einwandfreien Funktion ein Auswertgerät oder -relais benötigen, z.B. Kaltleiter und PT100-Fühler. Dieses Auswertgerät kann vom Hersteller oder Elektrofachmann bezogen werden.

Das Personal muss über die verwendeten Einrichtungen und deren Funktion unterrichtet sein.



### Vorsicht!

Die Maschine darf nicht betrieben werden, wenn die Sicherheits- und Überwachungseinrichtungen unzulässigerweise entfernt wurden, die Einrichtungen beschädigt sind und/oder nicht funktionieren!

## 2.8. Fördermedien

Jedes Fördermedium unterscheidet sich durch seine Zusammensetzung, Aggressivität, Abrasivität und vielen anderen Aspekten. Generell können unsere Anlagen in vielen Bereichen eingesetzt werden. Genauere Angaben hierfür entnehmen Sie dem Anlagendatenblatt und der Auftragsbestätigung. Dabei ist zu beachten, dass sich durch eine Veränderung der Dichte, der Viskosität, oder der Zusammensetzung im Allgemeinen, viele Parameter der Anlage ändern können.

Auch werden für die unterschiedlichen Medien verschiedene Werkstoffe und Lauftradformen benötigt. Je genauer die Angaben bei Ihrer Bestellung waren, desto besser konnte unsere Anlage für Ihre Anforderungen modifiziert werden. Sollten sich Veränderungen im Einsatzbereich und/oder im Fördermedium ergeben, können wir sie gerne unterstützend beraten.

Beim Wechsel der Anlage in ein anderes Medium sind folgende Punkte zu beachten:

- Anlagen, welche in Schmutz- und/oder Abwasser betrieben wurden, müssen vor dem Einsatz in Reinwasser gründlich gereinigt werden.
- Anlagen, welche gesundheitsgefährdende Medien gefördert haben, müssen vor einem Mediumswechsel generell dekontaminiert werden. Weiterhin ist zu klären, ob diese Anlage überhaupt noch in einem anderen Medium zum Einsatz kommen darf.
- Bei Anlagen, welche mit einer Schmier- bzw. Kühflüssigkeit (z.B. Öl) betrieben werden, kann diese bei einer defekten Gleitringdichtung in das Fördermedium gelangen.



### Gefahr durch explosive Medien!

Das Fördern von explosiven Medien (z.B. Benzin, Kerosin, usw.) ist strengstens untersagt. Die Produkte sind für diese Medien nicht konzipiert!

## 2.9. Schalldruck

Die Pumpe hat je nach Größe und Leistung (kW) während des Betriebes einen Schalldruck von ca. 40dB (A) bis 70dB (A). Der tatsächliche Schalldruck ist allerdings von mehreren Faktoren abhängig. Diese sind z.B. Einbau- und Aufstellungsart, Befestigung von Zubehör, Rohrleitung, Betriebspunkt, Eintauchtiefe, uvm.

### 3. Allgemeine Beschreibung

#### 3.1. Verwendung

Die Schmutzwasser-Hebeanlage Saniquick B/BT fördert häusliches Klar- oder Schmutzwasser, z. B. aus Waschbecken, Dusche oder Waschmaschine, aus Räumen unterhalb der Rückstauenebene, oder aus Räumen, deren Gefälle zum nächsten Kanalanschluss zu gering ist. Zum Fördern von Abwasser und Fäkalien ist die Abwasser-Hebeanlage der Baureihe Saniquick B/BT nicht geeignet.

#### 3.2. Einsatzarten

Die Schmutzwasser-Hebeanlage ist für den Aussetzbetrieb ausgelegt.

#### 3.3. Aufbau

Die Schmutzwasser-Hebeanlage besteht aus einem unverrottbaren, wasser-, gas- und geruchsdichten Überflur-Sammelbehälter mit einer einstufigen Kreiselpumpe (Ausführung B) bzw. zwei einstufigen Kreiselpumpen (Ausführung BT).

Der Behälter besitzt einen Deckel mit Dichtung. Mit diesem kann der Behälter geruchsdicht verschlossen werden.

Zudem verfügt der Behälter über 3 horizontale Zuläufe DN100, einen horizontalen Druckabgang und einen Entlüftungsanschluss DN70.

Die Niveauschaltung der Ausführung „B“ erfolgt über einen Schwimmerschalter. Die Ausführung „BT“ besitzt stattdessen eine pneumatische Niveauschaltung mit Schaltgerät zur Steuerung und Überwachung aller wichtigen Funktionen:

- Niveausteuern geschieht über ein Staurohr
- Pumpenwechsel nach jedem Schaltspiel
- Zuschalten der zweiten Pumpe bei Spitzenlast
- bei Ausfall einer Pumpe umschalten auf Reservepumpe
- Überlastschutz mit Motorschutzrelais
- optische Störanzeige
- Alarmsignal durch eingebauten Summer
- potentialfreie Sammelstörmeldung
- Anschlussmöglichkeit für ServCom Diagnosegerät
- Drehrichtungskontrolle bei Drehstrompumpen

Technische Daten	C(H)140WA	C(H)150WA	C(H)250WA	C(H)260WA
Leistungsaufnahme	0,32 kW	0,75 kW	0,55 kW	0,9 kW
Motorleistung	0,17 kW	0,38 kW	0,26 kW	0,48 kW
Spannung	230V / 1Ph			
Drehzahl	2900 U/min			
Nennstrom	1,4 A	3,5 A	2,5 A	4,0 A
Schutzart	IP X8			
Anlagengewicht B	23,0 kg	24,0 kg	23,0 kg	24,0 kg
Anlagengewicht BT	32,0 kg	34,0 kg	32,0 kg	34,0 kg
Nutzvolumen Behälter	66 l			
zulässige Mediumtemperatur	40°C			
freier Durchgang	10 mm			
Druckabgang	G 1 ¼" AG			

Technische Daten	TP28VW(A)	TP28V11/2DA	TP28M10/2WA	TP28M10/2DA	TCV408
Leistungsaufnahme	1,10 kW	1,10 kW	1,00 kW	1,00 kW	1,10 kW
Motorleistung	0,90 kW	0,90 kW	0,70 kW	0,70 kW	0,76 kW
Spannung	230V / 1Ph	400V / 3Ph	230V / 1Ph	400V / 3Ph	230V / 1Ph
Drehzahl	2900 U/min				
Nennstrom	5,6 A	2,2 A	4,7 A	1,8 A	4,9 A
Schutzart	IP X8				
Anlagengewicht B	39,0 kg	40,0 kg	40,0 kg	39,0 kg	26,0 kg
Anlagengewicht BT	65,0 kg	66,0 kg	66,0 kg	66,0 kg	-
Nutzvolumen Behälter	66 l				
zulässige Mediumtemperatur	40°C				
freier Durchgang	28 mm	28 mm	28 mm	28 mm	35 mm
Druckabgang	G 1 ½" IG				



## 4. Verpackung, Transport und Lagerung

### 4.1. Anlieferung

Nach Eingang ist die Sendung sofort auf Schäden und Vollständigkeit zu überprüfen. Bei eventuellen Mängeln muss noch am Eingangstag das Transportunternehmen bzw. der Hersteller verständigt werden, da sonst keine Ansprüche mehr geltend gemacht werden können. Eventuelle Schäden müssen auf dem Liefer- oder Frachtschein vermerkt werden.

### 4.2. Transport



Die Hebeanlage beim Transport nicht werfen oder stürzen.

Stellen Sie sicher, dass die Hebeanlage nicht mit scharfen Kanten in Kontakt kommt. Schützen Sie die Hebeanlage vor schweren Schlägen. Die Produkte werden vom Hersteller bzw. vom Zulieferer in einer geeigneten Verpackung geliefert. Diese schließt normalerweise eine Beschädigung bei Transport und Lagerung aus. Bei häufigem Standortwechsel sollten Sie die Verpackung zur Wiederverwendung gut aufbewahren.

### 4.3. Lagerung

Neu gelieferte Produkte sind so aufbereitet, dass diese 1 Jahr gelagert werden können. Bei Zwischenlagerungen ist das Produkt vor dem Einlagern gründlich zu reinigen! Folgendes ist für die Einlagerung zu beachten:

- Produkt sicher auf einem festen Untergrund stellen und gegen Umfallen sichern.
- Es ist außerdem darauf zu achten, dass das Gerät in trockenen Räumen gelagert wird.
- Bei Produkten mit Saug- und/oder Druckanschluss sind diese fest zu verschließen, um Verunreinigungen zu verhindern.
- Bei längerer Lagerung ist der Schacht gegen Feuchtigkeit, Sonneneinstrahlung, Wärme oder Frost zu schützen.

Wenn Sie diese Regeln beachten, kann Ihr Produkt über einen längeren Zeitraum eingelagert werden. Beachten Sie aber, dass die Elastomerteile und die Beschichtungen einer natürlichen Versprödung unterliegen.

### 4.4. Rücklieferung

Produkte, die ins Werk zurück geliefert werden, müssen sauber und korrekt verpackt sein. Sauber heißt, dass das Produkt von Verunreinigungen gesäubert und bei Verwendung in gesundheitsgefährdenden Medien dekontaminiert wurde. Die Verpackung muss das Produkt vor Beschädigungen schützen. Halten Sie vor der Rücklieferung bitte Rücksprache mit dem Hersteller.

## 5. Aufstellung und Inbetriebnahme

### 5.1. Allgemein

Um Schäden an der Hebeanlage während der Aufstellung und im Betrieb zu vermeiden sind folgende Punkte zu beachten:

- Die Aufstellungsarbeiten sind von qualifiziertem Personal unter Einhaltung der Sicherheitsbestimmungen durchzuführen.
- Vor der Aufstellung ist die Hebeanlage auf eventuelle Schäden zu untersuchen.
- Bei Niveausteuern ist auf die mindest Wasserüberdeckung zu achten.
- Schützen Sie die Pumpe vor Frost.
- Die Stromleitungen der Pumpe müssen so verlegt sein, dass ein gefahrloser Betrieb und eine einfache Montage/Demontage gegen sind.
- Ein Trockenlauf ist strengstens untersagt. Wir empfehlen dafür eine Niveausteuern.

### 5.2. Einbau



Folgeschäden z.B. durch Überflutung von Räumen bei Störungen an der Pumpe hat der Betreiber durch geeignete Maßnahmen (z.B. Installation von Alarmanlage, Reservepumpe o.ä.) auszuschließen.



Nach Norm müssen Abwasserhebeanlagen, welche unter der Rückstau eben des Entwässerungskanal liegen, über eine geeignete Rohrschleife von mind. 180 mm an die Anlage angeschlossen sein. Siehe Installationsbeispiele!



Sämtliche Tiefbau-, Beton- und Maurerarbeiten sowie die Anschlüsse sind durch eine dem Gewerk entsprechend qualifizierte Fachkraft auszuführen.



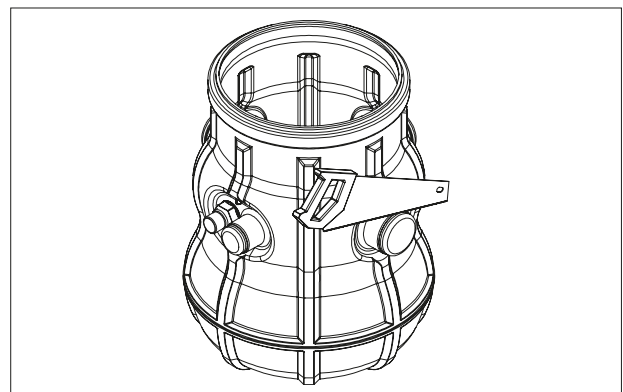
Die Hebeanlage ist so zu installieren, dass der Deckel geöffnet werden kann. Achten Sie darauf, dass genügend Freiraum zwischen den vertikalen/horizontalen Zuläufen und vorhandenen Wänden besteht.

### Lieferumfang

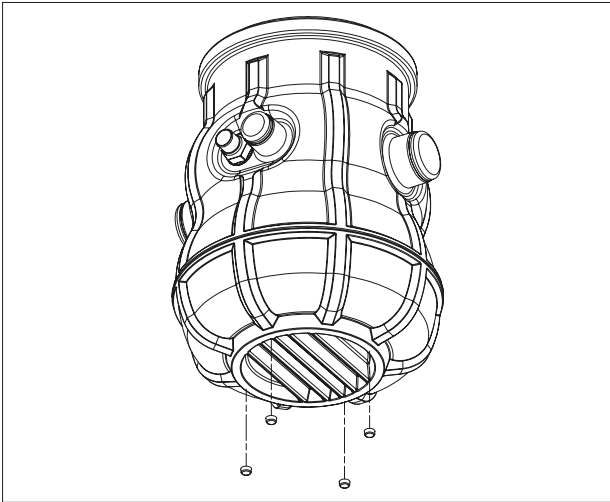
Überflur-Sammelbehälter mit Deckel, Deckeldichtung, Gummifüßen, Einbaugarnitur und Pumpe. Ausf. BT zusätzlich mit zweiter Pumpe und Steuergerät.

### Vorbereitung des Sammelschachtes

Die benötigten Zuläufe und die Be- / Entlüftung, wie abgebildet, am Behälter öffnen und danach die Innenseite sowie die Außenseite entgraten.

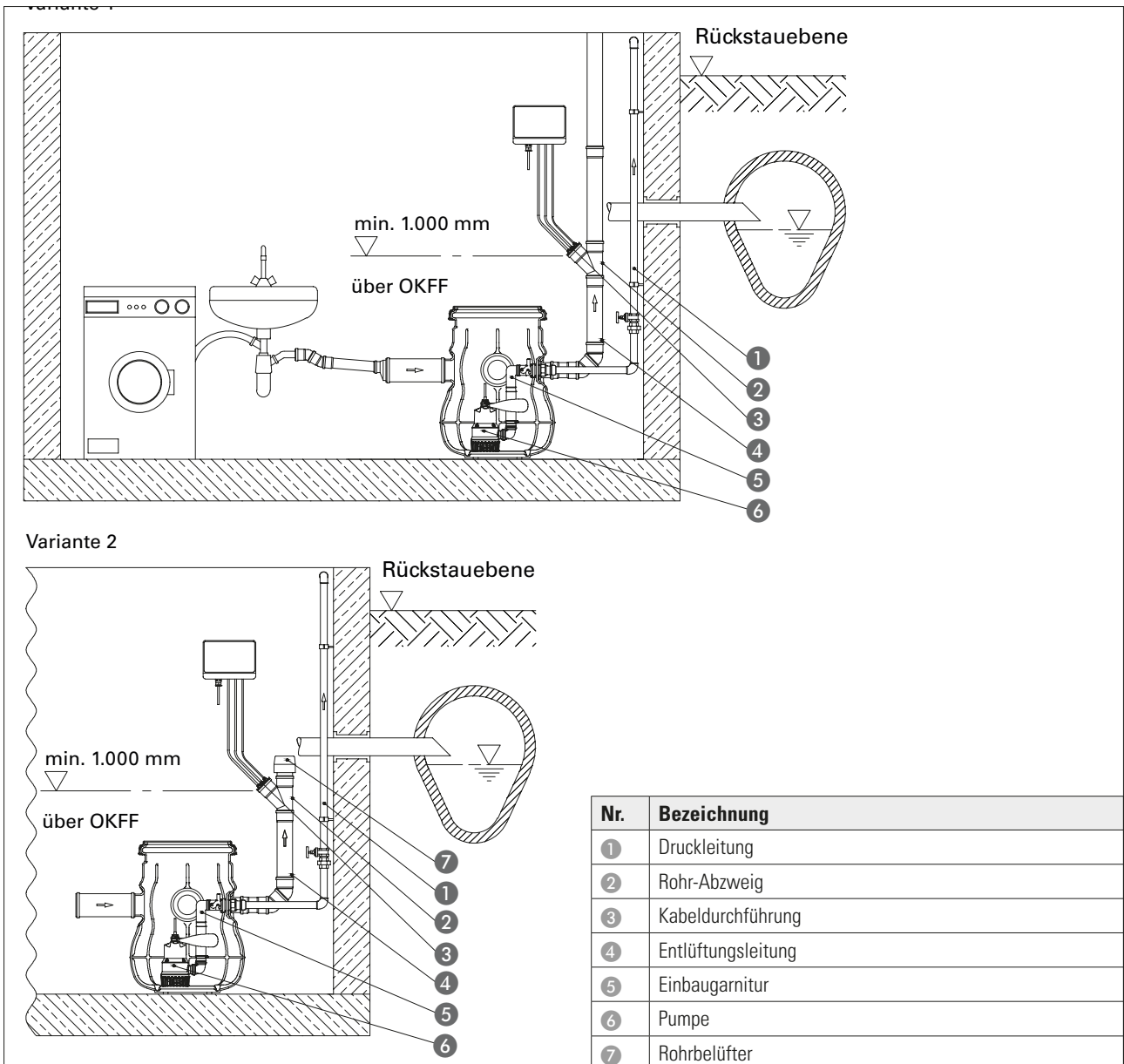


Anschließend die vier GummifüÙe wie in der Abbildung auf der Unterseite ankleben. Hierfür muss die Oberfläche des Behälters, mit z.B. Aceton, sorgfältig gereinigt werden, damit sich dort keine Schmutz- oder Ölrreste befinden.



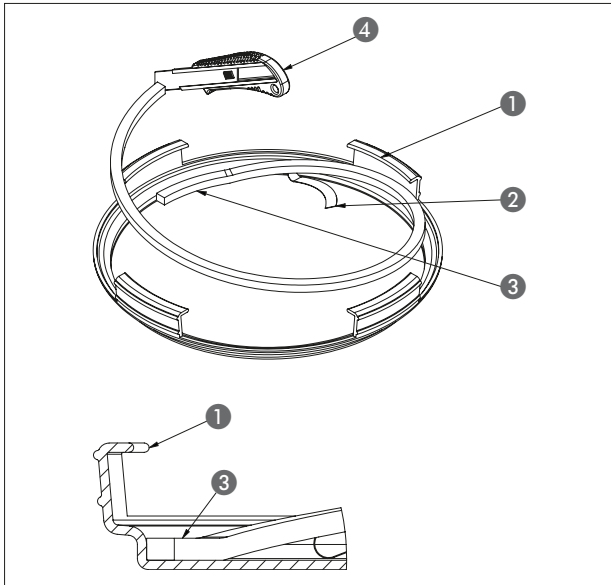
### Sammelschacht einbauen

1. Den Behälter waagrecht aufstellen und ausrichten. Danach die Zuläufe und Entlüftungsleitung mit einer KG-Muffe inkl. Dichtung anschließen. Für den Anschluss der elektrischen Leitungen im Behälter ist das Entlüftungsrohr (bauseits) vorgesehen. Die Entlüftungsleitung muss stetig steigend installiert werden. Dabei kann die Entlüftung entweder nach außen geführt werden (Variante 1) oder mit Hilfe eines Rohrbelüfters im Innenraum des Gebäudes stattfinden (Variante 2).
2. Die Druckleitung zum Kanalanschluss an das Gewinde des hervorstehenden Gewindenippels G 1¼ anschrauben und zum Kanalanschluss oder Abflussrohr über eine Rückstauschleife verlegen, d.h. die Leitung muss über das Kanalniveau gelegt werden. Zu den allgemeinen Grundsätzen für die Installation von Hebeanlagen beachten Sie bitte die DIN 12056.
3. Die Kabeldurchführung ist über eine Rohrabzweigung an der Entlüftungsleitung anzubringen. Dabei ist darauf zu achten, dass sich die Kabeldurchführung mindestens 1000mm über der Oberkante des fertigen Fussbodens befindet (OKFF).



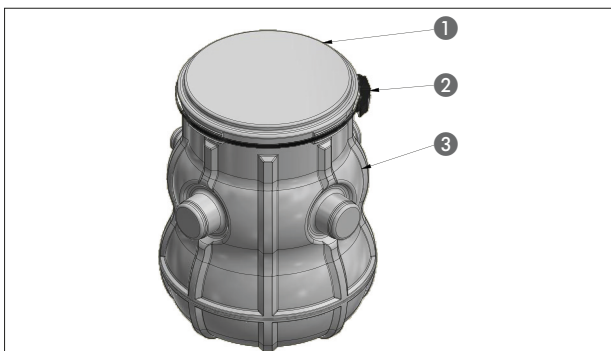
## Installation des Deckels

- Falls die Zellkautschukdichtung noch nicht im Deckel verklebt ist, muss diese nach der folgenden Abbildung eingeklebt werden. Hierfür ist die Oberfläche des Deckels sorgfältig, mit z. B. Aceton, zu reinigen, damit sich auf dieser keine Schmutz- oder Ölreste befinden. Anschließend kann der Zellkautschukstreifen entlang des inneren Randes eingeklebt werden. Zum Schluss ist die Dichtung auf die passende Länge abzuschneiden und vollständig einzukleben.



Nr.	Bezeichnung
1	Deckel
2	Abdeckung Klebestreifen
3	Dichtung
4	Messer

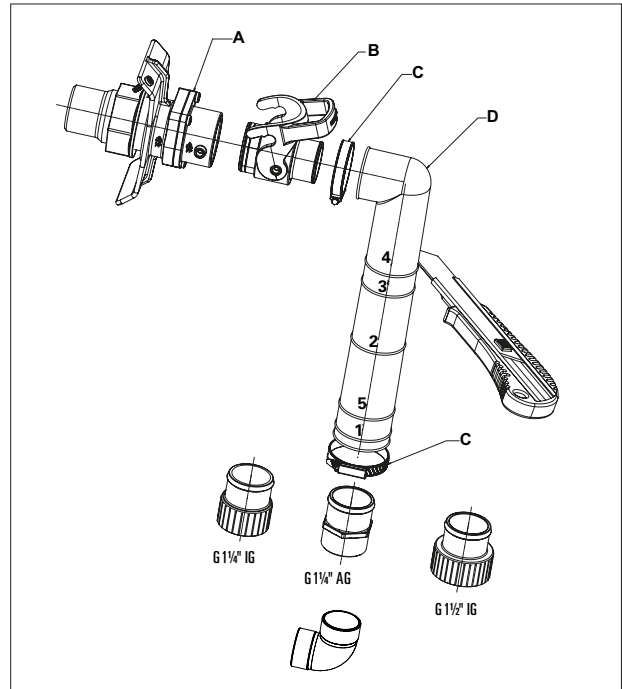
- Legen Sie den Deckel mit zwei Laschen über den Bund des Behälters und ziehen Sie anschließend die zwei weiteren Laschen über den Behälter. Nun sollten die Laschen des Deckels über den Bund des Behälters greifen.
- Damit ein ordentlicher Sitz des Deckels gewährleistet ist muss nun das mitgelieferte Spannband über den Laschen des Deckels auf dem Behälter montiert werden.



Nr.	Bezeichnung
1	Behälter
2	Spannband
3	Deckel

## Einbau einer Pumpe bei Saniquick B

Öffnen Sie zu Beginn den Deckel des Behälters Pos. 1 indem sie zuerst das Spannband Pos. 2 entfernen und anschließend die Laschen des Deckels nacheinander über den Behälter wegziehen. Die Zeichnung finden Sie in dem vorherigen Kapitel unter „Installation des Deckels“. Entnehmen Sie dem Behälter zuerst die Einbaugarnitur für die Pumpen. Um die Einbaugarnitur vom Druckabgang zu lösen müssen Sie an dem blauen Hebel (B) ziehen.



Für den Anbau der Einbaugarnitur an die Pumpe gehen Sie wie folgt vor:

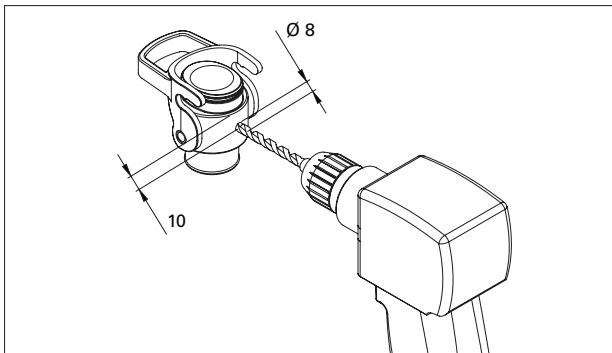
- Nur bei TP28 und TCV408: Schrauben Sie den 90°-Bogen der Einbaugarnitur auf den Druckabgang ihrer Pumpe.
- Schrauben Sie das entsprechende Übergangsstück auf den gerade montierten Bogen oder direkt auf den Druckanschluss der Pumpe.

Pumpe	Übergangsstück
C(H)140	G 1 1/4 AG
C(H)150	G 1 1/4 AG
TCV408	G 1 1/2 IG
C(H)250	G 1 1/4 IG
C(H)260	G 1 1/4 IG
TP28	G 1 1/2 IG

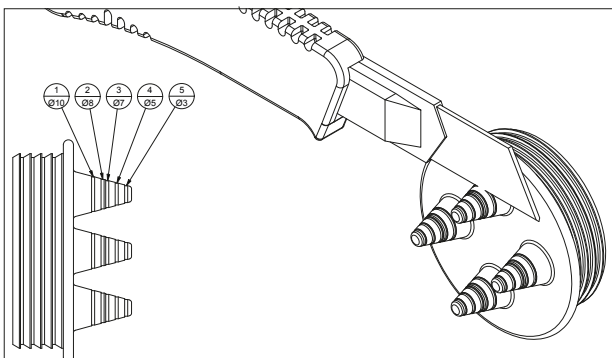
- Schneiden Sie das Schlauchstück (D) auf der entsprechenden Länge (1- 5) ab. Die richtige Zahl entnehmen sie dieser Auflistung:

Pumpe	Zahl
C(H)140	1
C(H)150	5
TCV408	1
C(H)250	3
C(H)260	4
TP28	-

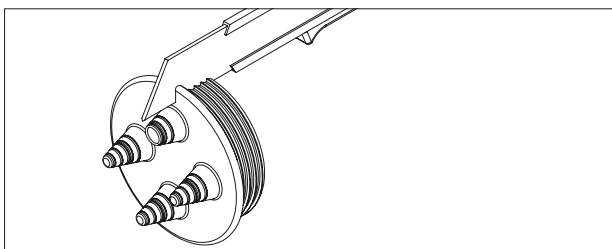
- Stecken Sie das Schlauchstück (D) auf den Druckstutzen ihrer Pumpe und befestigen Sie ihn mit der Schlauchschelle (C).
- Nur bei TP28: Um die Entlüftung zu gewährleisten bohren Sie wie abgebildet ein 8mm Loch in die Unterseite des Kupplungsstückes (B).



- Stecken Sie das Kupplungsstück (B) wie abgebildet in das Schlauchstück (D) und befestigen Sie es ebenfalls mit einer Schlauchschelle (C).
- Stellen Sie die Pumpe in den Behälter. Achten Sie auf saubere Flächen an dem Kupplungsstück. Die Kupplung (B) nun in die Aufnahme (A) im Behälter stecken und den blauen Hebel am Kupplungsstück (B) heruntedrücken. Dabei rastet der blaue Hebel fest am Gegenstück (A) ein.
- Führen Sie nun das Pumpenanschlusskabel durch die Entlüftungsleitung aus dem Behälter heraus.
- Das Pumpenanschlusskabel muss beim Austritt aus der Entlüftungsleitung abgedichtet werden. Dazu verwenden Sie die beigelegte Kabeldurchführung. Schneiden Sie entsprechend die Nippel so ab, dass



Sie das Pumpenanschlusskabel bzw. den Pneumatikschlauch stramm durch die entstandene Öffnung ziehen können. Bei den Pumpen mit Schukostecker müssen Sie zusätzlich die Kabeldurchführung einmal längs bis zum geöffneten Nippel aufschneiden.



Drücken Sie nun die Kabeldurchführung in die entsprechende Muffe/Abzweigung ihres Entlüftungsrohres.

### Automatische Schwimmerschaltung bei einer Pumpe, Saniquick B

Bei der Ausführung Saniquick B (Einzelhebeanlage mit einer Pumpe) erfolgt das Ein- und Ausschalten mittels automatischer Schwimmerschaltung.

Bei Ansteigen des Wasserstandes auf ein bestimmtes Höchstniveau (Einschaltpunkt) schaltet der aufschwimmende Schwimmer die Pumpe automatisch ein. Ist der Wasserstand durch das Abpumpen auf ein bestimmtes Mindestniveau (Ausschaltpunkt) gesunken, schaltet der Schwimmer die Pumpe ab.

Der Schaltabstand, d.h. die Wasserstandsdiﬀerenz zwischen Ein- und Ausschaltpunkt lässt sich, bei allen Pumpen außer C140/C150, individuell bestimmen.

Für eine einwandfreie Funktion beachten Sie bitte die nachstehenden Hinweise:

Die Befestigungspunkte sowie die Länge des frei beweglichen Endes des Schwimmerkabels sind auf das gewünschte Schatlniveau einzustellen. Dabei ist zu beachten, dass der Einschaltpunkt der Pumpe unterhalb der Zulaufleitung liegt, um einen Rückstau des Fördermediums zu vermeiden. Der Ausschaltpunkt muss oberhalb der Oberkante des Pumpengehäuses liegen, damit sich kein Luftpolster in der Pumpe bilden kann, was unter Umständen ein Entlüften der Pumpe notwendig macht.

In keinem Fall darf der Schwimmer mit Kabel einfach in das Fördermedium geworfen werden, da korrektes Schalten nur bei einer Drehbewegung des Schwimmers um den Befestigungspunkt des Kabels möglich ist. Mögliche Folgen bei Nichtbeachtung sind Überflutung (Pumpe schaltet nicht ein), bzw. Zerstörung der Pumpe durch Trockenlauf (Pumpe schaltet nicht ab).

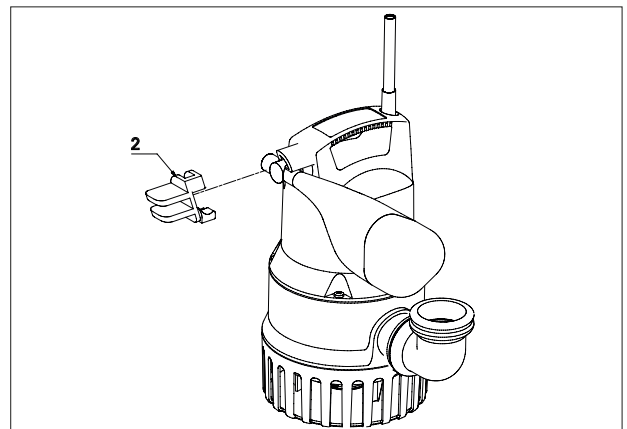


**Nach jedem Verändern der Schwimmerbefestigung ist unbedingt die einwandfreie Funktion der Schwimmerschaltung durch einen Probelauf zu kontrollieren.**

### Einbau von zwei Pumpen bei Saniquick BT

Bei der Version BT werden zwei Pumpen in dem Behälter installiert. Die Vorgehensweise ist analog zum Einbau einer Pumpe.

Da bei der Version BT das Einschalten der Pumpen per Steuerung und Staurohr und nicht per Schwimmerschalter geschieht, müssen die festinstallierten Schwimmer der Pumpen C(H)... arretiert werden. Stecken Sie dazu die mitgelieferte Schwimmerarretierung (2), wie abgebildet, über das Drehgelenk am Schwimmerarm.





## Anschluss des Drucksensors bei zwei Pumpen, Saniquick BT

Bei der Ausführung Saniquick BT (Doppelhebeanlage mit zwei Pumpen) erfolgt das Ein- und Ausschalten mittels pneumatischen Niveauschaltung.

Beim Anschluss des PA-Schlauches an den Nippel des Steuergerätes und am Staurohr (im Behälter) ist auf einwandfreie Dichtigkeit zu achten. Für eine einwandfreie Funktion der Steuerung ist es wichtig, dass der PA-Schlauch vom Staurohr zum Steuergerät ohne Schleifen stetig ansteigend, knickfrei verlegt und nicht abgequetscht wird. Die Funktion der Steuerung ist im Kapitel 5.5.1 beschrieben.

### 5.3. Inbetriebnahme

Das Kapitel beinhaltet alle wichtigen Anweisungen für das Bedienpersonal zur sicheren Inbetriebnahme und Bedienung der Maschine. Folgende Angaben müssen unbedingt eingehalten und überprüft werden:

- Aufstellungsart
- Betriebsart
- Mindestwasserüberdeckung / Max. Eintauchtiefe

**Nach einer längeren Stillstandzeit sind diese Angaben ebenfalls zu prüfen und festgestellte Mängel zu beseitigen! Das Betriebs- und Wartungshandbuch muss immer bei der Maschine, oder an einem dafür vorgesehenen Platz aufbewahrt werden, wo es immer für das gesamte Bedienpersonal zugänglich ist.**

Um Sach- und Personenschäden bei der Inbetriebnahme der Maschine zu vermeiden, sind folgende Punkte unbedingt zu beachten:

**Die Inbetriebnahme der Maschine darf nur von qualifiziertem und geschultem Personal unter Beachtung der Sicherheitshinweise durchgeführt werden.**

- Das gesamte Personal, das an der Maschine arbeitet, muss die Betriebsanleitung erhalten, gelesen und verstanden haben.
- Aktivieren Sie alle Sicherheitseinrichtungen und Not Aus-Schaltungen vor der Inbetriebnahme.
- Elektrotechnische und mechanische Einstellungen dürfen nur von Fachkräften ausgeführt werden.
- Diese Maschine ist nur für den Einsatz bei den angegebenen Betriebsbedingungen geeignet.



Die Pumpe niemals längere Zeit trocken laufen lassen (Überhitzungsgefahr).



Vor der Inbetriebnahme der Anlage sind vorhandene Rohrschieber oder Absperrschieber zu öffnen.

### 5.4. Vorbereitende Arbeiten

Die Maschine wurde nach dem neuesten Stand der Technik konstruiert und montiert, so dass sie unter normalen Betriebsbedingungen lange und zuverlässig arbeitet. Voraussetzung dafür ist jedoch, dass Sie alle Anforderungen und Hinweise beachten. Kleine Ölleckagen der Gleitringdichtung bei der Anlieferung sind unbedenklich, müssen jedoch vor dem Absenken bzw. Eintauchen in das Fördermedium entfernt werden.

Bitte überprüfen Sie folgende Punkte:

- Kabelführung – keine Schlaufen, leicht gestrafft
- Temperatur des Fördermediums und Eintauchtiefe prüfen
- Wird druckseitig ein Schlauch verwendet, ist dieser vor Gebrauch mit klarem Wasser durchzuspülen, damit keine Ablagerungen zu Verstopfungen führen
- Das druck- und saugseitige Rohrleitungssystem ist zu reinigen und es sind alle Schieber zu öffnen
- Das Pumpengehäuse muss geflutet werden, d.h. es muss vollständig mit dem Medium gefüllt sein und es darf sich keine Luft mehr darin befinden. Die Entlüftung kann durch geeignete Entlüftungsvorrichtungen in der Anlage oder, wenn vorhanden, durch Entlüftungsschrauben am Druckstutzen erfolgen.
- Zubehör, Rohrleitungssystem, Einhängenvorrichtung auf festen und korrekten Sitz prüfen
- Überprüfung von vorhandenen Niveausteuerungen bzw. Trockenlaufschutz

### 5.5. Elektrik

Bei der Verlegung und Auswahl der elektrischen Leitungen sowie beim Anschluss des Motors sind die entsprechenden örtlichen und VDE-Vorschriften einzuhalten. Der Motor muss durch einen Motorschutzschalter geschützt werden. Lassen Sie den Motor gemäß dem Schaltplan anschließen. Achten Sie auf die Drehrichtung! Bei falscher Drehrichtung bringt die Maschine nicht die angegebene Leistung und kann unter ungünstigen Umständen Schaden nehmen.



**Gefahr durch elektrischen Strom!**

Durch unsachgemäßen Umgang mit Strom besteht Lebensgefahr! Alle Pumpen mit freien Kabelenden müssen durch einen Elektrofachmann angeschlossen werden.



Eine fachmännische Prüfung vor Inbetriebnahme muss sicherstellen, dass die geforderten elektrischen Schutzmaßnahmen vorhanden sind. Erdung, Nullung, Trenntrafo, Fehlerstrom- oder Fehlerstromschutzschalter müssen den Vorschriften des zuständigen Elektrizitätswerkes entsprechen.



Die in den Technischen Daten angegebene Spannung muss der vorhandenen Netzspannung entsprechen.



Stellen Sie sicher, dass die elektrischen Steckverbindungen im überflutungssicheren Bereich liegen bzw. vor Feuchtigkeit geschützt sind. Netzanschlusskabel und Stecker sind vor Gebrauch auf Beschädigung zu prüfen.



Das Ende des Anschlusskabels darf nicht ins Wasser eingetaucht werden, da sonst Wasser in den Motor-Anschlussraum gelangen kann.

Der elektrische Anschluss muss in Übereinstimmung mit den örtlichen Vorschriften des EVU bzw. VDE vorgenommen werden. Die Versorgungsspannung und die Frequenz sind dem Typenschild der Pumpe und dem des Schaltgerätes zu entnehmen. Die Spannungstoleranz muss im Bereich +6% bis- 10% der Netzspannung liegen.

Es ist darauf zu achten, dass die auf den Typenschildern angegebenen Daten mit der vorhandenen Stromversorgung übereinstimmen. Die Hebeanlagen benötigen keinen weiteren Motorschutz.

Die Pumpenmotoren besitzen einen in den Motorwicklungen eingebauten Thermoschalter, der bei Überhitzung bzw. Überlastung des Motors die Pumpe über das angeschlossene Schaltgerät abschaltet. Es wird kein weiterer Motorschutz benötigt.

### **5.5.1 Elektronik-Steuergerät (Saniquick BT)**

Das zum Lieferumfang der Anlage gehörende Schaltgerät enthält eine eigene Betriebsanleitung. Bitte lesen Sie diese um die Steuerung bedienen zu können.

## **5.6. Motorschutz**

Die Mindestanforderung ist ein thermisches Relais / Motorschutzschalter mit Temperaturkompensation, Differentialauslösung und Wiedereinschaltsperrung gemäß VDE 0660 bzw. entsprechender nationaler Vorschriften. Werden die Maschinen an Stromnetze angeschlossen in denen häufig Störungen auftreten, so empfehlen wir den zusätzlichen Einbau von Schutzeinrichtungen (z. B. Überspannungs-, Unterspannungs- oder Phasenausfallrelais, Blitzschutz, usw.). Beim Anschluss der Maschine müssen die örtlichen und gesetzlichen Vorschriften eingehalten werden.

### **1Phasen-Motor**

Die Pumpen mit der Bezeichnung ...W... sind mit 230 V/1Ph-Motoren ausgestattet. Sie besitzen serienmäßig ein Schaltgerät mit Motorschutzschalter und Betriebskondensator. Bei Verwendung anderer Schaltgeräte ist bei der Auslegung des Motorschutzschalters auf den Nennstrom des Motors zu achten.

### **3Ph-Motoren**

Pumpen mit 3Ph-Motoren besitzen serienmäßig ein Schaltgerät mit Motorschutzschalter. Bei Verwendung anderer Schaltgeräte ist bei der Auslegung des Motorschutzschalters auf den Nennstrom des Motors zu achten (siehe Typenschild).

## **5.7. Einschaltarten**

### **Einschaltarten mit Stecker /Schaltgeräten**

Stecker in die dafür vorgesehene Steckdose stecken und am Schaltgerät den Ein-/Ausschalter betätigen.

### **5.7.1. Nach dem Einschalten**

Der Nennstrom wird beim Anfahrvorgang kurzzeitig überschritten. Nach Beendigung dieses Vorganges sollte der Betriebsstrom den Nennstrom nicht mehr überschreiten. Läuft der Motor nach dem Einschalten nicht sofort an, muss sofort abgeschaltet werden. Vor dem erneuten Einschalten müssen die Schaltpausen laut den Technischen Daten eingehalten werden. Bei einer erneuten Störung muss die Maschine sofort wieder abgeschaltet werden. Ein erneuter Einschaltvorgang darf erst nach der Fehlerbehebung gestartet werden.

Folgende Punkte sollten kontrolliert werden:

- Betriebsspannung (zulässige Abweichung +/- 5% der Bemessungsspannung)
- Stromaufnahme (zulässige Abweichung zwischen den Phasen max. 5%)
- Schalthäufigkeit und –pausen (siehe Technische Daten)
- Mindestwasserüberdeckung, Niveausteuerng, Trockenlaufschutz
- Ruhiger Lauf
- Auf Leckagen prüfen, ggf. die nötigen Schritte laut Kapitel „Instandhaltung“ vornehmen

## 6. Instandhaltung

### 6.1. Allgemein

Die gesamte Anlage muss in regelmäßigen Abständen überprüft und gewartet werden.

Folgende Punkte sind zu beachten:

- Die Betriebsanleitung muss dem Wartungspersonal vorliegen und beachtet werden. Es dürfen nur Wartungsarbeiten und –maßnahmen durchgeführt werden, die hier aufgeführt sind.
- Sämtliche Wartungs-, Inspektions- und Reinigungsarbeiten an der Maschine und der Anlage müssen mit größter Sorgfalt, an einem sicheren Arbeitsplatz und von geschultem Fachpersonal durchgeführt werden. Es müssen die nötigen Körperschutzmittel getragen werden. Die Maschine muss für sämtliche Arbeiten vom Stromnetz getrennt werden. Ein unbeabsichtigtes Einschalten muss verhindert werden.
- Elektrische Arbeiten an der Maschine und der Anlage müssen vom Fachmann durchgeführt werden.
- Bei Einsatz von leicht entzündbaren Lösungs- und Reinigungsmitteln ist offenes Feuer, offenes Licht sowie Rauchen verboten.
- Achten Sie darauf, dass das benötigte Werkzeug und Material vorhanden ist. Ordnung und Sauberkeit gewährleisten ein sicheres und einwandfreies Arbeiten an der Maschine. Entfernen Sie nach dem Arbeiten gebrauchtes Putzmaterial und Werkzeug von der Maschine. Bewahren Sie sämtliche Materialien und Werkzeuge an dem dafür vorgesehenen Platz auf.

Ein Probelauf oder eine Funktionsprüfung der Maschine darf nur unter den allgemeinen Betriebsbedingungen erfolgen!

### 6.2. Wartungstermine

Halbjährlich:

- Sichtprüfung der Stromzuführungskabel
- Behälter reinigen

### 6.3. Wartungsarbeiten

#### Sichtprüfung der Stromzuführungskabel

Die Stromzuführungskabel müssen auf Blasen, Risse, Kratzer, Scheuerstellen und/oder Quetschstellen untersucht werden. Beim Feststellen von Schäden muss das beschädigte Stromzuführungskabel sofort getauscht werden.

Die Kabel dürfen nur vom Hersteller oder einer autorisierten bzw. zertifizierten Servicewerkstatt getauscht werden. Die Maschine darf erst wieder in Betrieb genommen werden, nachdem der Schaden fachgerecht behoben wurde!

#### Behälter reinigen

Trennen Sie zuerst den Behälter vom Stromnetz. Danach entfernen Sie den Deckel von der Hebeanlage indem Sie das Spannband lösen und die Laschen über den Behälter ziehen. Spülen Sie nun den Behälter mit klarem Wasser gründlich aus. Danach verschließen Sie den Behälter mit Deckel und Spannband.

## 7. Außerbetriebnahme

### 7.1. Vorübergehende Außerbetriebnahme

Bei dieser Art von Abschaltung bleibt die Maschine eingebaut und wird nicht vom Stromnetz getrennt. Bei einer vorübergehenden Außerbetriebnahme muss die Maschine komplett eingetaucht bleiben, damit diese vor Frost und Eis geschützt wird. Es ist zu gewährleisten, dass der Betriebsraum und das Fördermedium nicht komplett vereisen. Somit ist die Maschine jederzeit betriebsbereit. Bei längeren Stillstandszeiten sollte in regelmäßigen Abständen (monatlich bis vierteljährlich) ein 5 minütiger Funktionslauf durchgeführt werden.



#### Vorsicht!

Ein Funktionslauf darf nur unter den gültigen Betriebs- und Einsatzbedingungen stattfinden. Ein Trockenlauf ist nicht erlaubt! Missachtungen können einen Totalschaden zur Folge haben!

### 7.2. Endgültige Außerbetriebnahme/ Einlagerung

Die Anlage abschalten, Maschine vom Stromnetz trennen, ausbauen und einlagern. Für die Einlagerung ist folgendes zu beachten:



#### Warnung vor heißen Teilen!

Achten Sie beim Ausbau der Maschine auf die Temperatur der Gehäuseteile. Diese können weit über 40°C heiß werden. Lassen Sie die Maschine erst auf Umgebungstemperatur abkühlen!

- Maschine säubern.
- An einem sauberen und trockenen Ort lagern, Maschine gegen Frost schützen.
- Auf einem festen Untergrund vertikal abstellen und gegen Umfallen sichern.
- Bei Pumpen muss der Druck- und Sauganschluss mit geeigneten Hilfsmitteln (z.B. Folie) verschlossen werden.
- Die elektrische Anschlussleitung an der Kabeleinführung gegen bleibende Verformungen abstützen.
- Enden der Stromzuführungsleitung gegen Feuchtigkeitseintritt schützen.
- Maschine vor direkter Sonneneinstrahlung schützen, um der Versprödungsgefahr von Elastomerteilen und der Gehäusebeschichtung vorzubeugen.
- Bei Einlagerung in Werkstätten beachten: Die Strahlung und die Gase, die beim Elektroschweißen entstehen, zerstören die Elastomere der Dichtungen.
- Bei längerer Einlagerung ist das Laufrad bzw. der Propeller regelmäßig (halbjährlich) von Hand zu drehen. Dies verhindert Eindrückmarken in den Lagern und ein festsetzen des Läufers.

### 7.3. Wiederinbetriebnahme nach längerer Einlagerung

Die Maschine muss vor Wiederinbetriebnahme von Staub und Ölablagerungen gereinigt werden. Es sind anschließend die notwendigen Wartungsmaßnahmen und –arbeiten durchzuführen (siehe Kapitel „Instandhaltung“). Die Gleitringdichtung ist auf ordnungsgemäßen Zustand und Funktion zu prüfen. Nach Abschluss dieser Arbeiten kann die Maschine eingebaut (siehe Kapitel „Aufstellung“) und vom Fachmann an das Stromnetz angeschlossen werden. Bei der Wiederinbetriebnahme ist das Kapitel „Inbetriebnahme“ zu befolgen. Die Maschine darf nur im einwandfreien und betriebsbereiten Zustand wieder eingeschaltet werden.

## 8. Störungssuche und -behebung

Um Sach- und Personenschäden bei der Beseitigung von Störungen an der Maschine zu vermeiden, sind folgende Punkte unbedingt zu beachten:

- Beseitigen Sie eine Störung nur dann, wenn Sie über qualifiziertes Personal verfügen, d.h. die einzelnen Arbeiten sind von geschultem Fachpersonal durchzuführen, z.B. elektrische Arbeiten müssen vom Elektrofachmann durchgeführt werden.
- Sichern Sie die Maschine immer gegen unbeabsichtigtes Wiederanlaufen, indem Sie diese vom Stromnetz wegschalten. Treffen Sie geeignete Vorsichtsmaßnahmen.
- Gewährleisten Sie jederzeit die Sicherheitsabschaltung der Maschine durch eine zweite Person.
- Sichern Sie bewegliche Maschinenteile, damit sich niemand verletzen kann.
- Eigenmächtige Änderungen an der Maschine erfolgen auf eigene Gefahr und entheben den Hersteller von jeglichen Gewährleistungsansprüchen!

<b>Maschine läuft nicht an</b>	
<b>Ursache</b>	<b>Abhilfe</b>
Unterbrechung in der Stromzufuhr, Kurzschluss bzw. Erdschluss an der Leitung und/oder Motorwicklung	Leitung und Motor vom Fachmann prüfen und ggf. erneuern lassen
Auslösen von Sicherungen, Motorschutzschalter und/oder Überwachungseinrichtungen	Anschlüsse vom Fachmann prüfen und ggf. ändern lassen. Motorschutzschalter und Sicherungen nach den technischen Vorgaben einbauen bzw. einstellen lassen, Überwachungseinrichtungen zurücksetzen. Laufrad/Propeller auf Leichtgängigkeit prüfen und ggf. reinigen bzw. wieder gangbar machen

<b>Maschine läuft an, Motorschutzschalter löst, aber kurz nach Inbetriebnahme aus</b>	
<b>Ursache</b>	<b>Abhilfe</b>
Thermischer Auslöser am Motorschutzschalter falsch eingestellt	Vom Fachmann die Einstellung des Auslösers mit den techn. Vorgaben vergleichen und ggf. korrigieren lassen
Laufrad/Propeller durch Verklebungen, Verstopfungen und/oder Festkörper abgebremst, erhöhte Stromaufnahme	Maschine abschalten, gegen Wiedereinschalten sichern, Laufrad/Propeller gangbar machen bzw. Saugstutzen reinigen
Dichte des Mediums ist zu hoch	Rücksprache mit dem Hersteller

<b>Maschine läuft, fördert aber nicht</b>	
<b>Ursache</b>	<b>Abhilfe</b>
Kein Fördermedium vorhanden	Zulauf für Behälter bzw. Schieber öffnen
Zulauf verstopft	Zuleitung, Schieber, Ansaugstück, Saugstutzen bzw. Saugsieb reinigen
Laufrad/Propeller blockiert bzw. abgebremst	Maschine abschalten, gegen Wiedereinschalten sichern, Laufrad/Propeller gangbar machen
Defekter Schlauch/Rohrleitung	Defekte Teile austauschen
Pumpe saugt sich am flexiblem Boden fest	Stellen sie die Pumpe auf einen festen Untergrund

<b>Maschine läuft, die angegebenen Betriebswerte werden nicht eingehalten</b>	
<b>Ursache</b>	<b>Abhilfe</b>
Zulauf verstopft	Zuleitung, Schieber, Ansaugstück, Saugstutzen bzw. Saugsieb reinigen
Schieber in der Druckleitung geschlossen	Schieber ganz öffnen
Laufrad/Propeller blockiert bzw. abgebremst	Maschine abschalten, gegen Wiedereinschalten sichern, Laufrad/Propeller gangbar machen
Luft in der Anlage	Rohrleitungen, Druckmantel und/oder Pumpenteil prüfen ggf. entlüften
Maschine fördert gegen zu hohen Druck	Schieber in der Druckleitung prüfen ggf. ganz öffnen
Verschleißerscheinungen	Verschlissene Teile austauschen
Defekter Schlauch/Rohrleitung	Defekte Teile austauschen
Unzulässiger Gehalt an Gasen im Fördermedium	Rücksprache mit dem Werk
2 Phasenlauf	Anschluss vom Fachmann prüfen ggf. korrigieren lassen
Zu starke Wasserspiegelabsenkung während des Betriebs	Versorgung und Kapazität der Anlage prüfen, Einstellungen und Funktion der Niveausteuerung kontrollieren



<b>Maschine läuft unruhig und geräuschvoll</b>	
<b>Ursache</b>	<b>Abhilfe</b>
Maschine läuft im unzulässigen Betriebsbereich	Betriebsdaten der Maschine prüfen und ggf. korrigieren und/oder Betriebsverhältnisse anpassen
Saugstutzen, -sieb und/oder Laufrad/Propeller verstopft	Saugstutzen, -sieb und/oder Laufrad/Propeller reinigen
Laufrad schwergängig	Maschine abschalten, gegen Wiedereinschalten sichern, Laufrad gangbar machen
2 Phasenlauf	Anschluss vom Fachmann prüfen und ggf. korrigieren lassen
Verschleißerscheinungen	Verschlossene Teile austauschen
Motorlager defekt	Rücksprache mit dem Werk
Maschine verspannt eingebaut	Montage überprüfen ggf. Gummikompensatoren verwenden

### Weiterführende Schritte zur Störungsbehebung

Helfen die hier genannte Punkte nicht die Störung zu beseitigen, kontaktieren Sie den Kundendienst. Dieser kann Ihnen wie folgt weiterhelfen:

- Telefonische und/oder schriftliche Hilfestellung durch den Kundendienst
- Vorort Unterstützung durch den Kundendienst
- Überprüfung bzw. Reparatur der Maschine im Werk

Beachten Sie, dass Ihnen durch die Inanspruchnahme gewisser Leistungen unseres Kundendienstes, weitere Kosten entstehen können! Genaue Angaben hierzu erhalten Sie vom Kundendienst.

## Content

<b>1. General</b> .....	<b>19</b>
1.2. Preface .....	19
1.3. Proper use.....	19
1.4. Copyright.....	19
1.5. Warranty .....	19
1.6. Technical terms.....	20
<b>2. Safety</b> .....	<b>21</b>
2.1. Instructions and safety information.....	21
2.2. Guidelines used and CE certification .....	21
2.3. General safety.....	21
2.4. Operating personal .....	22
2.5. Electrical work .....	22
2.6. Operating procedure.....	22
2.7. Safety and control devices .....	22
2.8. Pumped fluids .....	23
2.9. Sound Pressure .....	23
<b>3. General Description</b> .....	<b>23</b>
3.1. Utilization .....	23
3.2. Type of application .....	23
3.3. Structure.....	23
<b>4. Packaging, Transport and Storage</b> .....	<b>25</b>
4.1. Delivery .....	25
4.2. Transport .....	25
4.3. Storage .....	25
4.4. Materials returned .....	25
<b>5. Installation and commissioning</b> .....	<b>25</b>
5.1. General.....	25
5.2 Fitting.....	25
5.3. Commissioning.....	29
5.4. Preparatory work .....	29
5.5. Electrical system .....	29
5.6. Motor protection.....	30
5.7. Switch-on types.....	30
<b>6. Maintenance</b> .....	<b>30</b>
6.1. General.....	30
6.2. Maintenance schedule .....	31
6.3. Maintenance work.....	31
<b>7. Shutdown</b> .....	<b>31</b>
7.1. Temporary shutdown.....	31
7.2. Final shutdown / storage .....	31
7.3. Restarting after an extended period of storage.....	31
<b>8. Troubleshooting</b> .....	<b>31</b>
<b>9. Declaration of Contamination</b> .....	<b>34</b>

## 1. General

### 1.1. Declaration of Conformity

EC Declaration of conformity in line with the EC Machinery Directive 2006/42/EEC, Appendix IIA

Manufacturer Name and Address:

HOMA Pumpenfabrik GmbH  
Industriestraße 1  
53819 Neunkirchen – Seelscheid  
Germany

We hereby declare, that

**Saniquick B(T)100**

are conform to the following relevant requirements:

**Machinery Directive 2006/42/EC  
Construction Products Regulation 305/2011/EC**

Applied harmonized standards of which have been published in the official Journal of the EC

DIN EN 12050-2	Wastewater lifting plants for buildings and sites – construction and testing Part 2: Lifting plants for faecal-free wastewater
----------------	--

Responsible for compiling the technical documentation:

Hans Hoffmann  
Managing Director  
HOMA Pumpenfabrik GmbH

This Declaration of Conformity was issued by:

Oberheister, 07/09/2023



Hans Hoffmann  
Managing Director  
HOMA Pumpenfabrik GmbH

### 1.2. Preface

Dear Customer,  
Thank you for choosing one of our company's products. You have purchased a product which has been manufactured to the latest technical standards. Read this operating and maintenance manual carefully before you first use it. This is the only way to ensure that the product is safely and economically used.

The documentation contains all the necessary specifications for the product, allowing you to use it properly. In addition, you will also find information on how to recognize potential dangers, reduce repair costs and downtime, and increase the reliability and working life of the product.

All safety requirements and specific manufacturer's requirements must be fulfilled before the product is put into operation. This operating and maintenance manual supplements any existing national regulations on industrial safety and accident prevention. This manual must also be accessible to personnel at all times and also be made available where the product is used.

### 1.3. Proper use

The HOMA products comply with the valid safety regulations and meet the demands of state-of-the-art technology. In the event of improper use, there is a danger to life for the user as well as for third parties. Moreover, the product and/or attachments may be damaged or destroyed.

It is important to ensure that the product is only operated in technically perfect condition and as intended.

To do so, follow the operating instructions.

### 1.4. Copyright

This operation and maintenance manual has been copyrighted by the manufacturer. This operation and maintenance handbook is intended for the use by assembly, operating and maintenance personnel. It contains technical specifications and diagrams which may not be reproduced or distributed, either completely or in part, or used for any other purpose without the expressed consent of the manufacturer.

### 1.5. Warranty

Costs for removal and installation of the complained product at the installation place, costs for the ride of the mechanics to the location and from the installation place as well as costs for transport are not components of our warranty. Hereby arose costs, especially costs for checking and transport are bearing by the sender or operator of the pump. This is also valid for an asserted warranty claim if a check results that the unit works faultless and is free of defects.

All products have a high quality standard. Each product is defeated by a strict technical end control before delivery. A warranty repair achieved by us does not extend the warranty period. Replaced spare parts give no reasons for a new warranty period. Extensive claims are excluded, especially such as diminution, change or compensation also for any kind of follow up damages.

In order to ensure that your guarantee claim is processed as efficiently as possible, please contact us or the appropriate sales representative. Once your claim for a return has been agreed, you will receive a return certificate. Please then send the rejected product, carriage prepaid, to the factory together with the return certificate, proof of purchase and an indication of the damage. Claims made on grounds of damage caused in transit must be established and confirmed on delivery of the product by the express company, the railway company or the postal service.

### 1.5.1. General information

This chapter contains the general information on the warranty. Contractual agreements have the highest priority and are not superseded by the information in this chapter!

The manufacturer is obliged to correct any defects found in the products it sells, provided that the following requirements have been fulfilled:

- The defects are caused by the materials used or the way the product was manufactured or designed.
- The defects were reported in writing to the manufacturer within the agreed warranty period.
- The product was used only as prescribed.
- All safety and control devices were connected and inspected by authorized personnel.

If no other provisions have been made, the warranty period applies to the first 12 months after initial start-up or to a max. of 24 months after the delivery date. Other agreements must be made in writing in the order confirmation. These agreements will remain valid at least until the agreed warranty period of the product has expired.

### 1.5.2. Spare parts, add-ons and conversions

Only original spare parts as supplied by the manufacturer may be used for repairs, replacements, add-ons and conversions. Only these parts guarantee a long working life and the highest level of safety. These parts have been specially designed for our products. Self-made add-ons and conversions or the use of non-original spare parts can seriously damage the product and/or injure personnel.

### 1.5.3. Maintenance

The prescribed maintenance and inspection work should be carried out regularly. This work may only be carried out by qualified, trained and authorized personnel. The maintenance and inspection log supplied must be properly updated. This enables you to monitor the status of inspections and maintenance work. Quick repairs not listed in this operation and maintenance manual and all types of repair work may only be performed by the manufacturer and its authorized service centres.

### 1.5.4. Damage to the product

Damage as well as malfunctions that endanger safety must be eliminated immediately by authorized personnel. The product should only be operated if it is in proper working order. During the agreed warranty period, the product may only be repaired by the manufacturer or an authorized service workshop! The manufacturer reserves the right to recall the damaged product to the factory for inspection!

### 1.5.5. Exclusion from liability

No liability will be assumed for product damage if one or more of the following points apply:

- Incorrect design and on our part due to faulty and/or incorrect information provided by the operator or customer
- Non-compliance with the safety instructions, the regulations and the requirements set forth by German law and this operating and maintenance manual
- Incorrect storage and transport
- Improper assembly/dismantling
- Improper maintenance
- Unqualified repairs
- Faulty construction site and/or construction work
- Chemical, electrochemical and electrical influences
- Wear

In case of a power failure or another technical failure, by which a proper operation of the pump is no longer guaranteed, it is essential to take care that damages by an overflow of the pump sump are prevented securely, for example, by installing a mains-independent alarm or other appropriate protective measures.

This means the manufacturer's liability excludes all liability for personal, material or financial injury.

### 1.5.6. Manufacturer's address

HOMA Pumpenfabrik GmbH  
Industriestrasse 1  
D-53819 Neunkirchen-Seelscheid  
Phone: +49 2247 / 7020  
Fax: +49 2247 / 70244  
Email: info@homa-pumpen.de  
Homepage: www.homapumpen.de

## 1.6. Technical terms

Various technical terms are used in this operating and maintenance manual.

### Dry run

The product is running at full speed, however, there is no liquid to be pumped. A dry run is to be strictly avoided. If necessary, a safety device must be installed.

### "wet" installation type

This installation type requires the product to be immersed in the pumped fluid. It is completely surrounded by the pumped fluid. Please observe the values for the maximum submersion depth and the minimum water coverage.

### "dry" installation type

In this installation type, the product is installed dry, i.e. the pumped fluid is delivered to and discharged via a pipeline system. The product is not immersed in the pumped fluid. Please note that the surfaces of the product become very hot!



### **“transportable” installation type**

With this installation type the product is equipped with a pedestal. It can be installed and operated at any location. Please observe the values for the maximum submersion depth and the minimum water coverage, and remember that the surfaces of the product become very hot.

### **“S1” operating mode (continuous operation)**

At the rated load, a constant temperature is reached that does not increase even in prolonged operation. The operating equipment can operate uninterruptedly at the rated load without exceeding the maximum permissible temperature.

### **“S2” operating mode (short-term operation)**

The operating time is specified in minutes, for example, S2-20. That means, that the machine can work 20 minutes and should pauses after it, as long as the machine is cooled down to 2K over medium temperature.

### **Operating mode “S3” (intermittent operation):**

For these operating modes, after the abbreviation, the duty cycle is displayed as well as the cycle duration if it deviates from 10 minutes. Example S3 30% means, that the machine can work 3 minutes and afterwards should pauses 7 minutes.

### **“Sip operation”**

Siphoning operation is similar to dry running. The product operates at full speed, but only small amounts of liquid are pumped.

**Sip operation is only possible with certain types; see the “Product description” chapter.**

### **Dry-run protection**

The dry-run protection is designed to automatically shut down the product if the water level falls below the minimum water coverage value of the product. This is made possible by installing a float switch.

### **Level control**

The level control is designed to switch the product on or off depending on the filling level. This is made possible by installing a float switch.

## **2. Safety**

This chapter lists all the generally applicable safety instructions and technical information. Furthermore, every other chapter contains specific safety instructions and technical information. All instructions and information must be observed and followed during the various phases of the product’s lifecycle (installation, operation, maintenance, transport etc.). The operator is responsible for ensuring that personnel follow these instructions and guidelines.

### **2.1. Instructions and safety information**

This manual uses instructions and safety information for preventing injury and damage to property.

To make this clear for the personnel, the instructions and safety information are distinguished as follows:

Each safety instruction begins with one of the following signal words:

#### **Danger:**

Serious or fatal injuries can occur!

#### **Warning:**

Serious injuries can occur!

#### **Caution:**

Injuries can occur!

#### **Caution (Instruction without symbol):**

Serious damage to property can occur, including irreparable damage!

Safety instructions begin with a signal word and description of the hazard, followed by the hazard source and potential consequences, and end with information on preventing it.

### **2.2. Guidelines used and CE certification**

Our products are subject to

- various EC directives
- various harmonized standards
- various national standards

Please consult the EU Declaration of Conformity for the precise information and the guidelines and norms in effect. The EU Declaration of Conformity is issued in accordance with EU Directive 2006/42/EEC, Appendix II A.

Also, various national standards are also used as a basis for using, assembling and dismantling the product. These include the German accident prevention regulations, VDE regulations, German Equipment Safety Law etc. The CE symbol is found either on the type plate or next to the type plate. The type plate is attached to the motor casing.

### **2.3. General safety**

Never work alone when installing or removing the product.

The machine must always be switched off before any work is performed on it (assembly, dismantling, maintenance, installation). The machine must be disconnected from the electrical system and secured against being switched on again. All rotating parts must be at a standstill.

The operator should inform his/her superior immediately should any defects or irregularities occur. It is of vital importance that the system is shut down immediately by the operator if any problems arise which may endanger safety of personnel. Problems of this kind include:

- Failure of the safety and/or control devices
- Damage to critical parts
- Damage to electric installations, cables and insulation.
- Tools and other objects should be kept in a place reserved for them so that they can be found quickly.
- Sufficient ventilation must be provided in enclosed rooms.
- When welding or working with electronic devices, ensure that there is no danger of explosion.
- To prevent suffocation and poisoning caused by venomous gases, make sure that enough oxygen exists at the workplace.
- Immediately after repair or maintenance work, all safety and protection equipment must be reinstalled and placed in function again.
- All other rules and regulations and local codes covering health and safety must be observed. In accordance with product liability law, we point out that we shall not be liable for damages caused by the pump due to non-observance of the instructions and guidelines set forth in the operating instructions. The same product liability are valid for accessories.



These instructions must be strictly observed. Non-observance can result in injury or serious damage to property.

## 2.4. Operating personal

All personnel who work on or with the product must be qualified for such work; electrical work, for example may only be carried out by a qualified electrician. The entire personnel must be of age. Operating and maintenance personnel must also work according to local accident prevention regulations. It must be ensured that personnel have read and understood the instructions in this operating and maintenance handbook; if necessary this manual must be ordered from the manufacturer in the required language.

## 2.5. Electrical work

Our electrical products are operated with single-phase or three-phase-current. The local regulations (e.g. VDE 0100) must be adhered to. The "Electrical connection" data sheet must be observed when connecting the product. The technical specifications must be strictly adhered to.

If the machine has been switched off by a protective device, it must not be switched on again until the error has been corrected.



**Beware of electrical current!** Incorrectly performed electrical work can result in fatal injury! This work may only be carried out by a qualified electrician.



### Beware of damp!

Moisture penetrating cables can damage them and render them useless. Furthermore, water can penetrate into the terminal compartment or motor and cause damage to the terminals or the winding. Never immerse cable ends in the pumped fluid or other liquids.

## 2.5.1. Electrical connection

When the machine is connected to the electrical control panel, especially when electronic devices such as soft startup control or frequency drives are used, the relay manufacturer's specifications must be followed in order to conform to EMC. Special separate shielding measures e.g. special cables may be necessary for the power supply and control cables.

The connections may only be made if the relays meet the harmonized EU standards. Mobile radio equipment may cause malfunctions.

## 2.5.2. Ground connection

Our products (machine including protective devices and operating position, auxiliary hoisting gear) must always be grounded. If there is a possibility that people can come into contact with the machine and the pumped liquid (e.g. at construction sites), the grounded connection must be additionally equipped with a fault current protection device.

## 2.6. Operating procedure

When operating the product, always follow the locally applicable laws and regulations for work safety, accident prevention and handling electrical machinery. To help to ensure safe working practice, the responsibilities of employees should be clearly set out by the owner. All personnel are responsible for ensuring that regulations are observed. Certain parts such as the rotor and propeller rotate during operation in order to pump the fluid. Certain materials can cause very sharp edges on these parts.



### Beware of rotating parts!

The moving parts can crush and sever limbs. Never reach into the pump unit or the moving parts during operation. Switch off the machine and let the moving parts come to a rest before maintenance or repair work!

## 2.7. Safety and control devices

Our products are equipped with various safety and control devices. These devices must never be dismantled or disabled. Equipment must be checked by an electrician for proper functioning before start-up (see the "Electrical Connection" data sheet).

Please remember that certain equipment requires a decoder device or relay to function properly. This decoder can be obtained from the manufacturer or a specialist electronics dealer. Personnel must be informed of the installations used and how they work.



#### Caution

Never operate the machine if the safety and monitoring devices have been removed or damaged, or if they do not work.

### 2.8. Pumped fluids

Each pumped fluid differs in regard to composition, corrosiveness, abrasiveness, TS content and many other aspects. Generally, our products can be used for many applications. For more precise details, see chapter 3, the machine data sheet and the order confirmation. It should be remembered that if the density, viscosity or the general composition change, this can also alter many parameters of the product. Different materials and impeller shapes are required for different pumped fluids. The more exact your specifications on your order, the more exactly we can modify our product to meet your requirements. If the area of application and/or the pumped fluid change, we will be happy to offer supportive advice. When switching the product into another pumped fluid, observe the following points:

- Products which have been operated in sewage or waste water must be thoroughly cleaned with pure water or drinking water before use.
- Products which have pumped fluids which are hazardous to health must always be decontaminated before changing to a new fluid. Also clarify whether the product may be used in a different pumped fluid.
- With products which have been operated with a lubricant or cooling fluid (such as oil), this can escape into the pumped fluid if the mechanical shaft seal is defective.



#### Danger - explosive fluids!

It is absolutely prohibited to pump explosive liquids (e.g. gasoline, kerosene, etc.). The products are not designed for these liquids!

### 2.9. Sound Pressure

Depending on the size and power (kW), the pump has a sound pressure of about 40dB (A) to 70dB (A) during operation. However, the actual sound pressure depends on several factors. These are, for example, the type of installation and set-up, mounting of accessories, piping, operating point, immersion depth, and much more.

## 3. General Description

### 3.1. Utilization

The wastewater lifting unit Saniquick B/BT promotes clarified water or contaminated water and wastewater drainage from, for example, sinks, showers, and washing machines from areas below the backflow level and from areas for which the slope to the nearest sewer connection is too low. The wastewater lifting units in the Saniquick B/BT series is not suitable for promoting wastewater and fecal matter.

### 3.2. Type of application

The wastewater lifting unit is designed for intermittent operation.

### 3.3. Structure

The waste water lifting unit consists of a non-rotting, water-, gas- and odor-tight above-ground collection tank with a single-stage centrifugal pump (design B) or two single-stage centrifugal pumps (design BT).

The tank has a cover with a seal. With this the tank can be closed odor-tight. In addition, the tank has 3 horizontal inlets DN100, a horizontal pressure outlet and a venting connection DN70.

The level control of the „ B „ version is made by a float switch. The „BT“ version has instead a pneumatic level switch with switchgear for controlling and monitoring all important functions:

- Level control takes place via a Pitot tube
- Pump change after every switching cycle
- Second pump is switched on at peak load
- In the event of the failure of a pump, switch to the standby pump
- Overload protection with motor protection relays
- Visual error display
- Alarm signal with built-in buzzer
- Potential-free aggregated error indicator
- Connection possibility for ServCom diagnostic equipment
- Rotational direction indicator for three-phase pumps

Technical data	C(H)140WA	C(H)150WA	C(H)250WA	C(H)260WA
Power consumption	0,32 kW	0,75 kW	0,55 kW	0,9 kW
Motor power	0,17 kW	0,38 kW	0,26 kW	0,48 kW
Voltage	230V / 1Ph			
Speed	2900 rpm			
Nominal current	1,4 A	3,5 A	2,5 A	4,0 A
Protection class	IP X8			
System weight B	23,0 kg	24,0 kg	23,0 kg	24,0 kg
System weight BT	32,0 kg	34,0 kg	32,0 kg	34,0 kg
Useable volume container	66 l			
Permitted medium temperature	40°C			
Free throughput	10 mm			
Pressure outlet	G 1 ¼" M			

Technical Data	TP28VW(A)	TP28V11/2DA	TP28M10/2WA	TP28M10/2DA	TCV408
Power consumption	1,10 kW	1,10 kW	1,00 kW	1,00 kW	1,10 kW
Motor power	0,90 kW	0,90 kW	0,70 kW	0,70 kW	0,76 kW
Voltage	230V / 1Ph	400V / 3Ph	230V / 1Ph	400V / 3Ph	230V / 1Ph
Speed	2900 rpm				
Nominal current	5,6 A	2,2 A	4,7 A	1,8 A	4,9 A
Protection class	IP X8				
System weight B	39,0 kg	40,0 kg	40,0 kg	39,0 kg	26,0 kg
System weight BT	65,0 kg	66,0 kg	66,0 kg	66,0 kg	-
Useable volume container	66 l				
Permitted medium temperature	40°C				
Free throughput	28 mm	28 mm	28 mm	28 mm	35 mm
Pressure outlet	G 1 ½" F				



## 4. Packaging, Transport and Storage

### 4.1. Delivery

After receipt, the shipment must be checked for damage and completeness immediately. In the event of any deficiencies, the transport company and the manufacturer must be informed on the day of receipt, as no claims can otherwise be made or considered valid. Any damage must be noted on the delivery or transport receipt.

### 4.2. Transport



Do not throw or tip the lifting unit during transport.

Make sure that the lifting unit does not come into contact with sharp edges. Protect the lifting unit from heavy blows. The products are shipped in suitable packaging by the manufacturer or supplier. This generally excludes damage during transport and storage. Should you change locations frequently, save the packaging carefully for re-use.

### 4.3. Storage

Newly delivered products are prepared for up to 1 year of storage. If the product is being placed in interim storage, it must be thoroughly cleaned before being stored! The following must be observed for storage:

- Place product securely on a fixed base and secure against tipping over.
- In addition, ensure that the equipment is stored in dry areas.
- Products with vacuum and/or pressure connections must have these tightly closed to prevent contamination.
- During extended storage the shaft must be protected against moisture, sunlight, heat and frost.

If you observe these regulations, your product can be stored for a longer period of time. However, note that the elastomer parts and coatings are subject to natural embrittlement.

### 4.4. Materials returned

Products that are returned to the factory must be clean and correctly packaged. "Clean" means that the product has been cleaned of contaminations and that it has been contaminated in the event of use with mediums that are hazardous to health. The packaging must protect the product from damage. Please contact the manufacturer before returning the product.

## 5. Installation and commissioning

### 5.1. General

The following points must be noted to prevent damages in the lifting device during installation and commissioning:

- The installation work must be carried out by qualified personnel in compliance with the safety regulations.
- The lifting device must be checked for possible damages prior to installation.
- The minimum submersion in water must be considered for level control.
- Protect the pump from frost.
- The power lines of the pump must run in a way that hazard-free operation and easy assembly/disassembly is possible.
- A dry run is strictly prohibited. We recommend level control for this.

### 5.2 Fitting



Consequential damages, for example, due to flooding of areas with problems at the pump, must be excluded by the operator with suitable counter measures (e.g. alarm system installation, spare pump, etc.).



Drainage facilities whose lowest point of the odor trip is deeper than 180 mm from the lower edge of the lifting unit must be connected to the system via a suitable pipe loop at least 180 mm long in accordance with the standards. See installation examples!



All civil engineering, concrete and masonry work and electrical connections must be carried out by specialist qualified in accordance with union regulations.



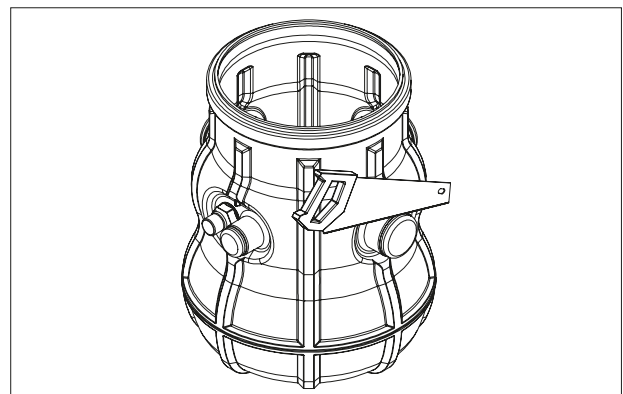
The lifting unit must be installed so that the cover can be opened. Make sure that there is sufficient clearance between the vertical/horizontal inlets and existing walls.

### Scope of supply

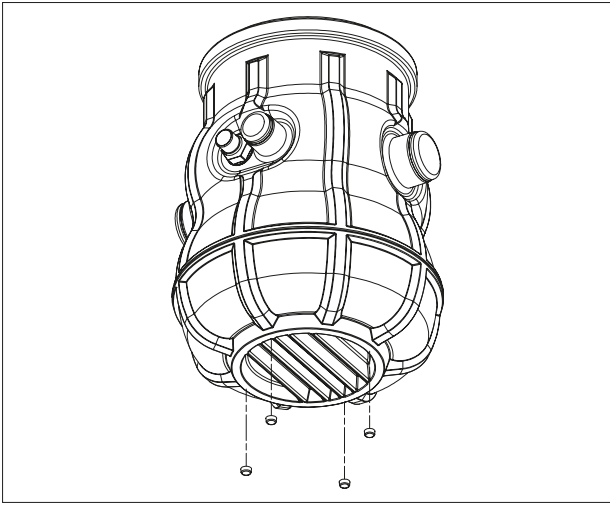
Above-floor collecting tank with lid, lid seal, rubber feet, installation fittings and pump. BT version additionally with second pump and control unit.

### Preparation of the collection chamber

Open the required inlets and the aeration / deaeration as shown on the tank and then deburr the inside as well as the outside.

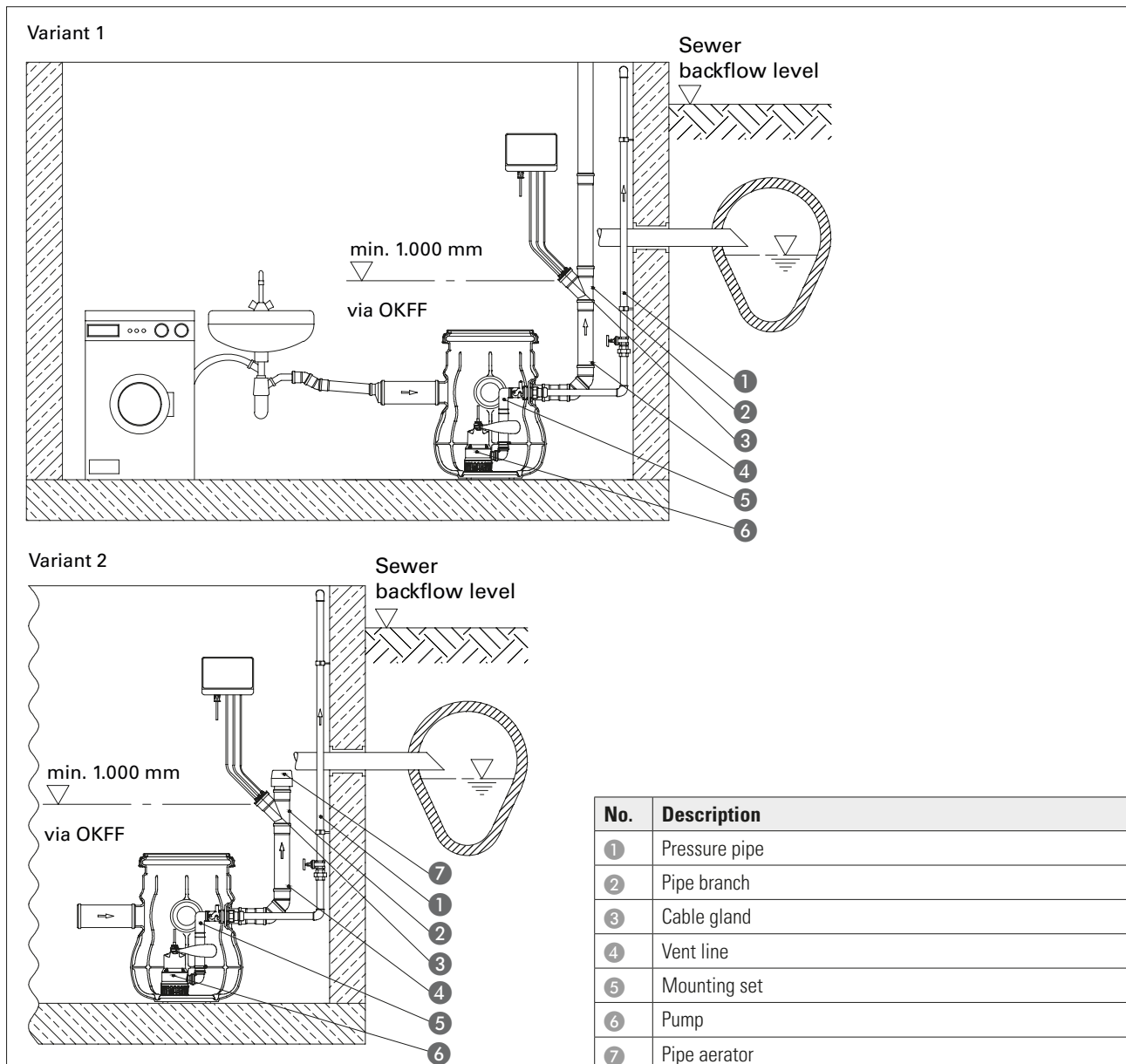


Then glue the four rubber feet to the underside as shown in the illustration. For this purpose, the surface of the container must be carefully cleaned, e.g. with acetone, so that there are no dirt or oil residues.



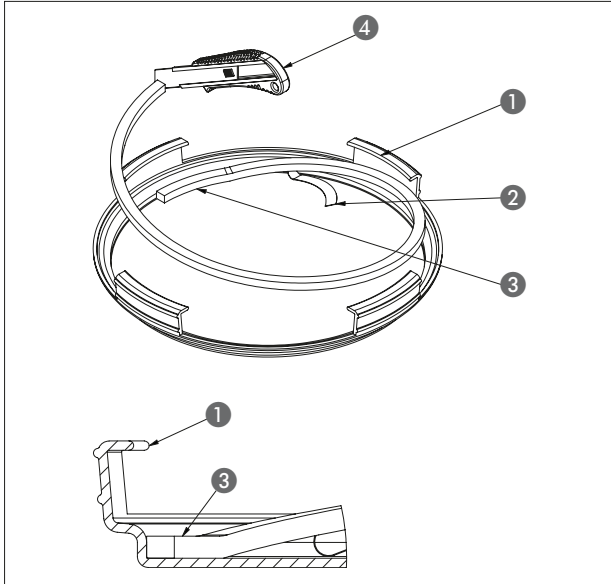
### Installing the collection chamber

1. Set up the tank horizontally and align it. Then connect the inlets and vent line with a KG socket incl. seal. The vent pipe (on site) is provided for connecting the electrical lines in the tank. The vent pipe must be installed continuously rising. The venting can either be led to the outside (variant 1) or take place in the interior of the building with the help of a pipe ventilator (variant 2).
2. Screw the pressure line to the sewer connection to the thread of the protruding G 1¼ thread nipple and install it to the sewer connection or drain pipe via a backflow loop, i.e. the line must be laid above the sewer level. Please refer to DIN 12056 for the general principles for the installation of lifting units.
3. The cable gland must be attached to the vent pipe via a pipe branch. Make sure that the cable gland is at least 1000mm above the upper edge of the finished floor (OKFF).



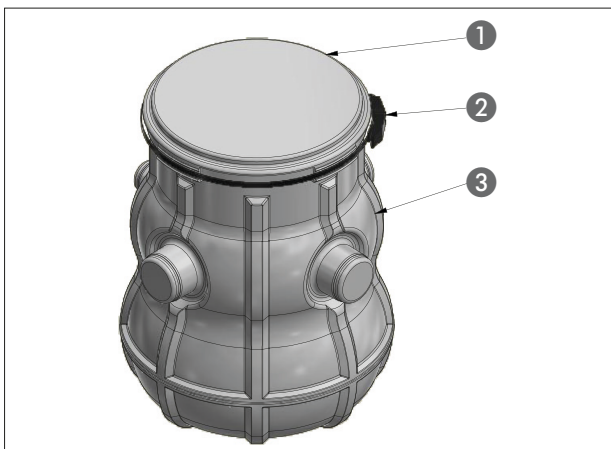
### Installing the lid

1. If the cellular rubber seal is not yet glued in the lid, it must be glued in according to the following illustration. For this purpose, the surface of the lid must be cleaned carefully, e.g. with acetone, so that there are no dirt or oil residues on it. The cellular rubber strip can then be glued in place along the inner edge. Finally, cut the seal to the appropriate length and glue it in place completely.



No.	Description
1	Lid
2	Cover adhesive strip
3	Seal
4	Cutting device

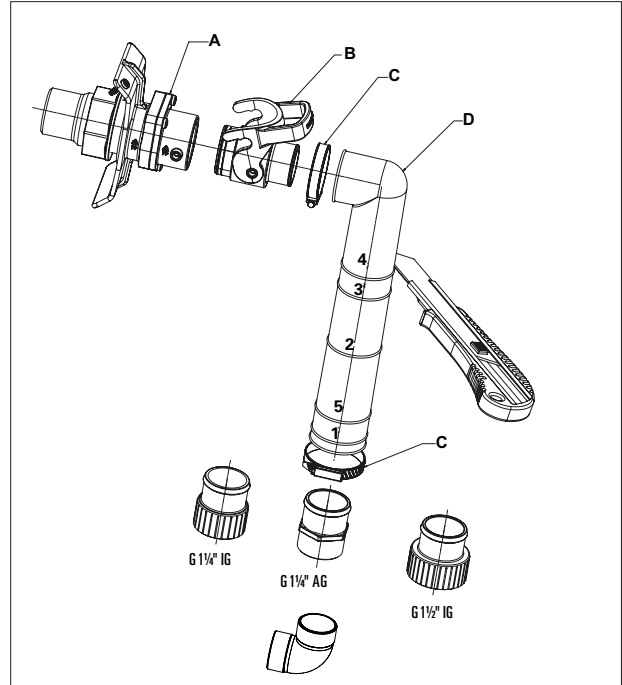
2. Place the lid with two tabs over the collar of the container and then pull the other two tabs over the container. The tabs of the lid should now engage over the collar of the container.
3. To ensure a proper fit of the lid, the supplied tensioning strap must now be mounted over the tabs of the lid on the container.



No.	Description
1	Tank
2	Tensioning strap
3	Lid

### Installing a pump on Saniquick B

To begin, open the lid of the container pos. 1 by first removing the tension band pos. 2 and then pulling the tabs of the lid away one by one over the container. The drawing can be found in the previous chapter under "Installing the lid." First remove the installation set for the pumps from the container. To release the installation set from the pressure outlet, pull the blue lever (B)



Proceed as follows to attach the installation set to the pump.

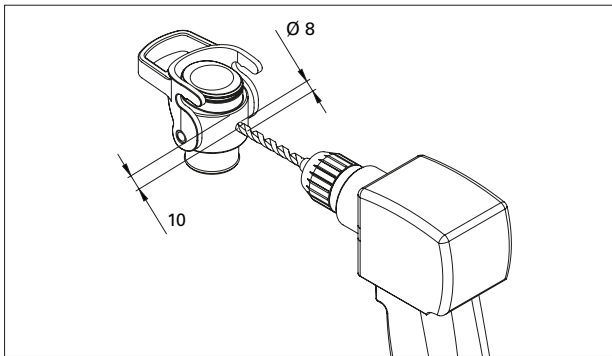
1. Only for TP28 and TCV408:  
Screw the 90° bend of the installation set onto the pressure outlet of your pump.
2. Screw the corresponding transition piece onto the straight mounted bend or directly onto the pressure connection of the pump.

Pump	Transition piece
C(H)140	G 1¼ M
C(H)150	G 1¼ M
TCV408	G 1½ F
C(H)250	G 1¼ F
C(H)260	G 1¼ F
TP28	G 1½ F

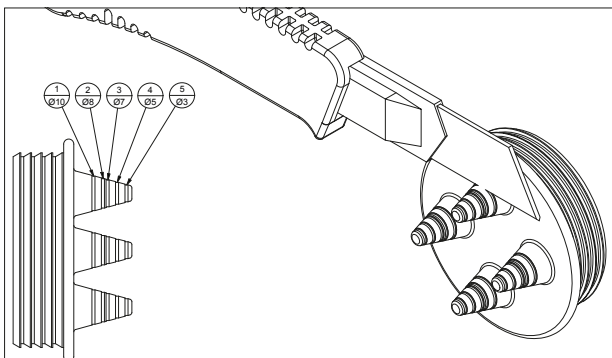
3. Cut off the hose piece (D) on the appropriate length (1-5). The correct number can be found in this list:

Pump	Number
C(H)140	1
C(H)150	5
TCV408	1
C(H)250	3
C(H)260	4
TP28	-

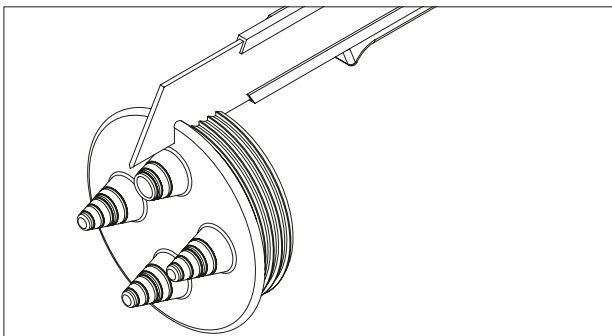
- Put the hose piece (D) on the discharge nozzle of your pump and fix it with the hose clamp (C).
- For TP28 only: to ensure venting, drill an 8mm hole in the bottom of the coupling piece (B) as shown.



- Insert the coupling piece (B) into the hose piece (D) as shown and secure it with a hose clamp (C) as well.
- Place the pump in the tank. Make sure that the surfaces on the coupling piece are clean. Now insert the coupling (B) into the receptacle (A) in the tank and press down the blue lever on the coupling piece (B). The blue lever snaps firmly into the counterpart (A).
- Now guide the pump connection cable out of the tank through the vent line.
- The pump connection cable must be sealed when it exits the vent line. Use the cable gland provided for this purpose. Cut off the nipples accordingly so that you can pull the pump connection cable or the pneumatic hose tightly through the resulting opening.



For the pumps with Schuko plug, you must also cut open the cable bushing once lengthwise up to the opened nipple.



Now press the cable gland into the corresponding sleeve/branch of your vent pipe.

### Automatic float switching with one pump, Saniquick B

The Saniquick B version (single pump lifting unit) is switched on and off by means of an automatic float switch.

When the water level rises to a certain maximum level (switch-on point), the floating float automatically switches the pump on. When the water level has dropped to a certain minimum level (switch-off point) due to pumping down, the float switches the pump off.

The switching distance, i.e. the water level difference between the switch-on and switch-off point, can be determined individually for all pumps except C140/C150.

For proper function, please observe the following instructions:

The fixing points as well as the length of the freely movable end of the float cable must be adjusted to the desired switching level. It must be ensured that the switch-on point of the pump is below the supply line in order to avoid a backflow of the pumped medium. The switch-off point must be above the upper edge of the pump housing so that no air cushion can form in the pump, which may make it necessary to vent the pump.

Under no circumstances should the float with cable simply be thrown into the pumped medium, as correct switching is only possible when the float rotates around the attachment point of the cable. Possible consequences of non-observance are flooding (pump does not switch on), or destruction of the pump due to dry running (pump does not switch off).

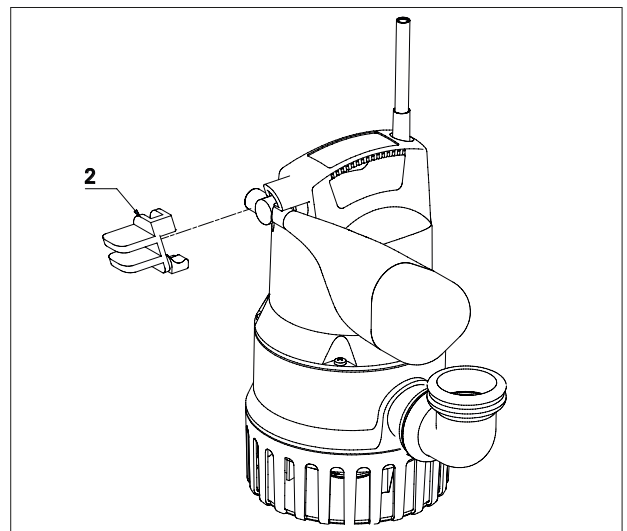


After each modification of the float mounting, it is essential to check the proper functioning of the float circuit by means of a test run.

### Installation of two pumps with Saniquick BT

In the BT version, two pumps are installed in the tank. The procedure is analogous to the installation of one pump.

Since the BT version is switched on by the control unit and the pitot tube and not by the float switch, the permanently installed floats of the C(H)... pumps must be locked. To do this, insert the supplied float lock (2) over the swivel joint on the float arm as shown.



### Connection of the pressure sensor for two pumps, Saniquick BT

In the Saniquick BT version (double lifting unit with two pumps), switching on and off is performed by means of a pneumatic level switch.

When connecting the PA hose to the nipple of the control unit and to the pitot tube (in the tank), make sure that there are no leaks. For the control unit to function properly, it is important that the PA hose from the pitot tube to the control unit is laid steadily upwards without loops, free of kinks and not pinched off. The function of the control unit is described in chapter 5.5.1.

### 5.3. Commissioning

This chapter contains all important instructions for operating personnel for safe commissioning and operation of the machinery. The following must be complied with and checked:

- Type of installation
- Operation mode
- Minimal submersion in water / maximum submersion depth

**After a longer downtime these points must also be checked and detected defaults must be repaired! The operation and maintenance manual must always be kept with the machinery, or in a dedicated place where it is accessible for the entire operating personnel.**

The following points must be taken into account to avoid personal and material damage when troubleshooting machinery failures:

**The commissioning of the machinery must only be carried out by qualified and trained personnel in compliance with the safety regulations.**

- All personnel that is working on the machinery must have received, read and understood the operating instructions.
- Activate all safety equipment and emergency switch-offs before commissioning.
- Electrotechnical and mechanical settings must only be carried out by specialists.
- This machinery is only suitable for the use under the indicated operating conditions.



Never let the pump run dry for longer periods of time (risk of overheating).



Before commissioning the system, existing pipe valves or gate valves must be opened.

### 5.4. Preparatory work

The machinery was constructed and fitted according to the latest technology, so that it works for a long time and reliably under normal operating conditions. This requires however that you comply with all requirements and informations. Small oil leakages of the floating ring seals on delivery are not problematic, but they must be removed before lowering/immersion into the medium.

Please check the following points:

- Cable run- no loops, slightly tightened
- Check temperature of the medium and submersion depth- see machinery data sheet
- If a tube is used for pressure, this must be rinsed with clear water so that no deposits lead to obstruction.
- The pressure-sided and suction-sided pipework system must be cleaned and all gate valves must be opened
- The pump casing must be flooded, e.g. it must be filled completely with the medium and it must not contain an air. The de-aeration can be carried out by means of suitable venting devices in the system or, if available, by air-vent screws on the pressure socket.
- Check accessories, pipework, suspension devices for firm and correct fitting
- Check available level controls/protection against dry run

### 5.5. Electrical system

The respective local and VDE regulations must be complied with when choosing and installing the electrical leads as well as connecting the motor. The motor must be protected with a circuit breaker. The motor must be connected according to the wiring diagram. Note the direction of rotation! In the event of wrong direction of rotation the machine does not perform as indicated and it can become damaged under unfavourable circumstances.



**Electric shock hazard!**

Faulty dealing with current may jeopardize your life! All pumps with free cable ends must be connected by a qualified electrician.



A professional inspection prior to commissioning must ensure that the required electrical protective measures are available. The grounding, earthing, isolating transformer, and fault current or voltage fault protection switch must meet the requirements of the responsible power plant.



The voltage specified in the Technical Data must correspond to the available mains voltage.



Make sure that the electrical connections are in a flood-safe area and are protected from moisture. The power cord and plug must be checked for damage before use.



The end of the connecting cable must not be submerged in water, as this may allow water to infiltrate into the motor connection room.

The electrical connection must be carried out in accordance with the local regulations of the utility company or VDE. The supply voltage and frequency are indicated on the type plates on the pump and the switching device. The voltage tolerance must be within +6% to- 10% of the mains voltage. It must be ensured that the data listed on the type plates is in agreement with the existing power supply. The lifting units require no additional motor protection.



The pump motors have a built-in thermal switches in the motor windings, which shut off the pump via the connected switchgear in case the motor overheats or is overloaded. No additional motor protection is required.

### 5.5.1 Electronic control unit (Saniquick BT)

The switchgear supplied with the system contains its own operating instructions. Please read these to be able to operate the control unit.

## 5.6. Motor protection

The minimum requirement is a thermal relay / motor protection switch with temperature compensation, differential triggering and an anti-reactivation device in accordance with VDE 0660 or the appropriate national regulations. If the machines are connected to electrical systems in which faults frequently occur, we recommend installing additional protective devices (overvoltage, undervoltage or phase failure relays, lightning protection). Local and national regulations must be adhered to when connecting the machine.

### 1Phase-Motor

The pumps with the designation ...W... are equipped with 230 V/1Ph motors. connected to a separate control box with motor starter and operating capacitor by delivery. They are equipped as standard with a switching device with motor protection switch and operating capacitor. If other switching devices are used, the rated current of the motor must be taken into account when dimensioning the motor protection switch.

### 3Phase-Motor

Pumps with 3Ph motors must be connected to a switching device with a motor protection switch. These HOMA switching devices are available as accessories. When using other switching devices, the motor protection switch must be designed to the rated current of the motor (see type plate).

## 5.7. Switch-on types

### Switch-on types with plug/switchgears

Insert the plug into the socket provided for and use the on/off switch on the switchgear.

### 5.7.1. After switching on

The rated current is surpassed quickly during the start-up process. After termination of this process the work current should not exceed the rated current. If the motor does not start immediately after switch-on, it must be switched off immediately. Before further switch-on the switch pauses according to the technical data must be complied with. In the event of a further interference the machine must be switched off immediately. A further switch-on process may only be started after recovery of the fault.

The following points should be checked:

- operating voltage (permitted deviation +/- 5% of the rated voltage)
- Power input (permitted deviation between the phases maximum 5%)
- Switching frequency and pauses (see technical data)

- Minimum submersion in water, level control, protection against dry run
- Smooth run
- Check for leakages, if appropriate take the necessary steps according the chapter 'maintenance'

## 6. Maintenance

### 6.1. General

The entire system must be inspected and maintained at regular intervals. The following points must be noted:

- The operating instructions must be available to the maintenance personnel and must be followed. Only maintenance work and measures listed here must be carried out.
- All maintenance work, inspection work and cleaning work on the machinery and the system must be carried out with due diligence, at a safe working place and by trained qualified personnel. The required protective gear must be worn. The machinery must be disconnected from the power supply for all work. Unintentional start must be prevented.
- Electric works on the machinery and the system must be carried out by a specialist.
- If easily inflammable dissolvers and cleaning materials are used, open fire, open light and smoking are prohibited.
- Ensure that the required tools and materials are readily available. Tidiness and cleanness ensure safe and proper work on the machinery. Remove used cleaning materials and tools from the machinery after the work has been carried out. Keep all materials and tools in a dedicated place.

**A test run or function test of the machinery must only be carried out according to the general operating conditions!**

## 6.2. Maintenance schedule

Every six months:

- Visual inspection of the power supply leads
- Clean the collecting tank

## 6.3. Maintenance work

### Visual inspection of the power supply cable

The power supply cable must be checked for bubbles, cracks, scratches, scuff marks or pinch points. When detecting damage, the power supply cable must be replaced immediately.

**The cable may be replaced only by the manufacturer or an authorized or certified service center. The machine may only be put into operation once the damage has been properly fixed!**

### Cleaning the collection tank

First disconnect the tank from the power supply. Then remove the lid from the lifting unit by loosening the tensioning strap and pulling the tabs over the tank. Now rinse the tank thoroughly with clear water. Then close the tank with the lid and the tensioning strap.

- Clean the machine.
- Store it in a clean, dry place, protect the machine against frost.
- Place it down vertically onto a firm foundation and secure it against falling.
- Seal the intake and discharge ports of pumps with suitable material (such as foil).
- Support the electric connecting lead on the cable lead-in to help avoid a permanent deformation.
- Protect the ends of the electric power cable from moisture.
- Protect the machine from direct sunshine as a preventive measure against brittleness in elastomer parts and the propeller and casing coating.
- When storing the machine in a garage please remember: Radiation and gases which occur during electric welding destroy the elastomers of the seals.
- During lengthy periods of storage, regularly (for example every six months) turn the impeller or propeller by hand. This prevents indentations in the bearings and stops the rotor from rusting up.

## 7.3. Restarting after an extended period of storage

Before restarting the machine, clean it of dust and oil deposits. Then carry out the necessary maintenance actions (see "Maintenance"). Check that the mechanical shaft seal is in good order and working properly. Once this work has been completed, the machine can be installed (see "Installation") and connected to the electricity supply by a specialist. See "Start-up" for instructions on restarting.

**Only restart the machine if it is in perfect condition and ready for operation.**

## 7. Shutdown

### 7.1. Temporary shutdown

For this type of shutdown, the machine remains installed and is not cut off from the electricity supply. For temporary shutdown, the machine must remain completely submerged so that it is protected from frost and ice. Make sure the operating room and the pumped fluid cannot be covered by ice. This ensures that the machine is always ready for operation. During longer shutdown periods, carry out a regular (monthly to quarterly) function run for a period of 5 minutes.



#### Caution!

Only carry out a function run under the proper conditions of operation and use. Never run the machine dry. This can result in irreparable damage!

### 7.2. Final shutdown / storage

Switch off the system, disconnect the machine from the electricity supply and dismantle and store it. Note the following information concerning storage:



#### Beware of hot parts!

When removing the machine, be careful of the temperature of the housing components. These can heat up to well above 40°C. Let the machine cool down to ambient temperature before you touch it.

## 8. Troubleshooting

The following points must be taken into account to avoid personal and material damage when troubleshooting machine failures:

- Correct a failure only if you have qualified staff, i.e. the individual work must be carried out by trained specialist personnel, e.g. electrical work must be carried out by a qualified electrician.
- Always prevent the machine from unintentional restart by disconnection it from the power supply. Take appropriate precautionary measures.
- Ensure the safety shut-down of the machinery by a second person at all times.
- Safeguard mobile machinery parts to prevent injuries.
- Unauthorized changes on the machinery are at own risk and discharge the manufacturer from any liability!

<b>The machine does not start</b>	
<b>Cause</b>	<b>Remedy</b>
Interruption of the power supply, short circuit/short-circuit to earth in the conduit and/or motor winding	Specialist to check conduit and motor and replace, if appropriate
Trip fuses, circuit breakers and/or monitoring devices	Connections to be checked by a specialist and changed, if appropriate. Fit/set up circuit breaker and fuses according to the technical instructions, reset monitoring devices. Check impeller/propeller for smooth operation and clean/restore to operability, if appropriate

<b>The machinery starts, the circuit breaker is released, but is off shortly after start-up</b>	
<b>Cause</b>	<b>Remedy</b>
The thermal trigger on the circuit breaker is set incorrectly	Specialist to compare the setting of the trigger with the technical instructions and to correct if appropriate
Impeller/propeller slowed down due to adhesions, obstructions and/or solids, increased power input	Switch off machinery, secure against restart, restore to operability of the impeller/propeller/clean suction branch
The medium is too thick	Contact the manufacturer

<b>The machinery runs, but does not convey</b>	
<b>Cause</b>	<b>Remedy</b>
There is no pumped medium	Open inlet for container/gate valve
Inlet obstructed	Clean inlet, gate valve, suction piece, suction branch/suction filter
Impeller/propeller blocked/slowed down	Switch off machinery, secure against restart, restore operability of impeller/propeller
Defective tube/pipe	Replace defective parts
Pump adhere on flexible ground	Move the pump on hard ground

<b>The machinery is running, the indicated operating values are not met</b>	
<b>Cause</b>	<b>Remedy</b>
Inlet obstructed	Clean inlet, gate valve, suction piece, suction branch/suction filter
Gate valve in the pressure pipe closed	Open gate valve completely
Impeller/propeller blocked/slowed down	Switch off machinery, secure against restart, restore operability of impeller/propeller
Air in the system	Check pipes, pressure mantle and/or part of pump, de-aerate, if appropriate
The machinery conveys against too high pressure	Check the gate valve in the pressure pipe, open completely if appropriate
Wear and tear	Replace worn parts
Defective tube/pipe	Replace defective parts
Inadmissible content of gas in the pumped medium	Contact the manufacturer
Dual phase operation	Specialist to check connection and to correct, if appropriate
Too strong drawdown in operation mode	Check supply and capacity of the system, check settings and function of the level control

<b>The machinery does not run smoothly and makes noises</b>	
<b>Cause</b>	<b>Remedy</b>
The machinery runs in inadmissible operating range	Check the operating data of the machinery and correct, if appropriate and/or adjust the operating conditions
Pump inlet, intake strainer and/or wheel/propeller congested	Clean suction branch, suction filter and/or impeller/propeller
Impeller does not run smoothly	Switch off machinery, protect against restart, restore operability of the impeller
Dual phase operation	Specialist to check connection and to correct, if appropriate
Wear and tear	Replace worn parts
Engine mount defective	Contact the manufacturer
Machine mounted askew	Check assembly and use rubber compensators

### Further steps for troubleshooting

If the aforementioned points do not help you to eliminate the fault, contact our customer service. They can help you as follows:

- Assistance by telephone or in writing by the customer service
- Support on site by the customer service
- Check/repair of the machinery in the factory

Please note that the use of certain services of our customer service might incur further costs! Please contact our customer service for further information.

## 9. Kontaminationserklärung

Die Instandsetzung der Geräte/Geräteteile wird nur durchgeführt, wenn eine korrekt und vollständig ausgefüllte Kontaminationserklärung vorliegt. Sonst kommt es zu Verzögerungen der Arbeiten.

### RÜCKFAX an HOMA Pumpenfabrik GmbH:... +49 (0) 2247 702 - 44

**Geräte-daten:**

Pumpenbezeichnung: \_\_\_\_\_

Artikelnummer: \_\_\_\_\_

Seriennummer: \_\_\_\_\_

**Grund der Einsendung:** \_\_\_\_\_

**Einsatzbedingte Kontaminierung des Gerätes:**

toxisch  ja  nein  welche Stoffe: \_\_\_\_\_

ätzend  ja  nein  welche Stoffe: \_\_\_\_\_

mikrobiologisch  ja  nein  welche Stoffe: \_\_\_\_\_

explosiv  ja  nein  welche Stoffe: \_\_\_\_\_

radioaktiv  ja  nein  welche Stoffe: \_\_\_\_\_

sonstige Schadstoffen  ja  nein  welche Stoffe: \_\_\_\_\_

**Rechtsverbindliche Erklärung:**

Hiermit versichern wir, dass die Angaben korrekt und vollständig sind und wir anfällige Folgekosten akzeptieren.  
Der Versand des kontaminierten Gerätes erfüllt die gesetzlichen Bedingungen.

Firma: \_\_\_\_\_

Strasse: \_\_\_\_\_ PLZ, Ort: \_\_\_\_\_

Ansprechpartner: \_\_\_\_\_

Telefon: \_\_\_\_\_ Telefax: \_\_\_\_\_

E-Mail: \_\_\_\_\_

\_\_\_\_\_ Datum

\_\_\_\_\_ Unterschrift (mit Firmenstempel)

## 9. Declaration of Contamination

The repair of the instruments can only be accomplished if this document is filled out completely and accurately.

**ANSWER by FAX: HOMA Pumpenfabrik GmbH:... +49 (0) 2247 702 - 44**

<b>Pump data:</b>
Type: _____
Part No: _____
Serial no: _____

<b>Reason for return:</b> _____
_____

<b>Contamination of the instruments:</b>		
toxic	no <input type="checkbox"/> yes <input type="checkbox"/>	substance: _____
corrosive	no <input type="checkbox"/> yes <input type="checkbox"/>	substance: _____
microbiological	no <input type="checkbox"/> yes <input type="checkbox"/>	substance: _____
explosive	no <input type="checkbox"/> yes <input type="checkbox"/>	substance: _____
radioactive	no <input type="checkbox"/> yes <input type="checkbox"/>	substance: _____
other substances	no <input type="checkbox"/> yes <input type="checkbox"/>	substance: _____

<b>Legally binding declaration:</b>	
We hereby certify that the returned parts have been cleaned carefully. To the best of our knowledge, they are free from any residues in dangerous quantities.	
Company: _____	
Street: _____	Zip code, City: _____
Contact person: _____	
Phone: _____	Fax: _____
e-mail: _____	
_____	_____
Date	Company stamp and signature







HOMA Pumpenfabrik GmbH

Industriestraße 1 > 53819 Neunkirchen-Seelscheid

Telefon: +49(0)2247/702-0 > Fax: +49(0)2247/702-44

e-Mail: [info@homa-pumpen.de](mailto:info@homa-pumpen.de) > Internet: [www.homa-pumpen.de](http://www.homa-pumpen.de)

