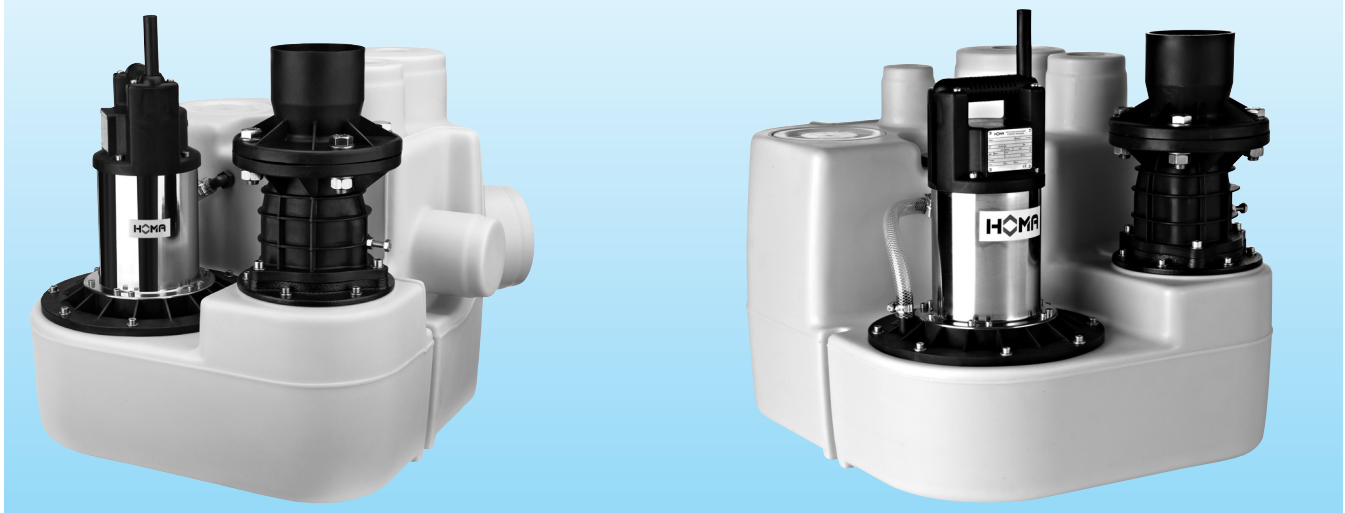


Überflutbare Abwasser-Hebeanlagen mit integrierter Rückschlagklappe

Sanistar C



Einsatz

Unterhalb der Rückstauenebene liegende Räume, in denen Abwasser anfällt, z.B. aus Toiletten, Waschbecken, Duschen, sind nach DIN 1986 über eine automatische Hebeanlage zu entsorgen. Selbst wenn natürliches Gefälle zum Kanal besteht, ist bei einer Überflutung der Kanalisation dort kein Abfluss mehr möglich und das Abwasser staut sich in den Räumen zurück.

HOMA Sanistar Hebeanlagen sind die ideale Lösung bei Neubau oder Altbausanierung.

Zur Entsorgung zum Beispiel von:

- Einfamilienhäusern
- Souterrainwohnungen
- Sanitäreinrichtungen in privaten Kellerräumen.

DIN EN 12050 -1: Bauart geprüft und überwacht.

Fördermedium: Klar- und Schmutzwasser, mit Fest- und Faserstoffen belastetes Abwasser und Fäkalien.

Max. Temperatur des Fördermediums: 35° C, kurzzeitig bis 60° C.

Betriebsart: Aussetzbetrieb.

Bauart

Überflutungssichere Einzelhebeanlagen bestehend aus:

Sammelbehälter: Unverrottbarer, gas- und geruchsdichter Kunststoff-Behälter. Zuläufe:

- DN 100 horizontal, 180 mm Höhe
- DN 100 horizontal, 250 mm Höhe
- DN 100 vertikal
- DN 150 horizontal und vertikal
- DN 40 vertikal.

Druckanschluss: Flansch DN 80. Elastisches Übergangsstück DN 80/Ø 89. Im Druckanschluss integrierte weichdichtende Rückschlagklappe. Entlüftungstutzen: DN 70 vertikal. Anschluss für Handmembranpumpe: R 1" IG. Reinigungsöffnung mit Schraubdeckel.

Pumpe: Im Sammelbehälter integrierte Pumpenkammer. Verstopfungsfreies Laufrad mit 40 mm freiem Durchgang.

Motor: Voll überflutbarer, druckwasserdichter E-Motor, Einphasen- oder Dreiphasen-Ausführung. Thermofühler zur Temperaturüberwachung in der Wicklung. Isolationsklasse F, Schutzart IP 68. Chromstahl-Motorwelle, dauergeschmierte Wälzlager.

Kabel:

Pumpe, 4 m:

Ausf. W: H07RN-F5G1,5

Ausf. D: H07RN-F6G1

Steuerung Netzstecker, 0,8 m:

Ausf. W: H07RN-F3G1,5
(Schuko-Stecker 230 V)

Ausf. D: H07RN-F5G1,5
(CEE-Stecker 16 A / 400 V)

Dichtung: 3-fache Radialdichtung in separater Ölsperkkammer, Ölkontrolle von außen möglich.

Werkstoffe

Sammelbehälter	Polyethylen
Laufrad	Stahlguss
Druckdeckel Pumpe, Motorgehäusedeckel	glasfaserverstärkter Kunststoff
Druckdeckel	
Rückschlagklappe	Grauguss
Rückschlagklappen-gehäuse	Kunststoff
Motorgehäuse	Edelstahl
Motorwelle	Edelstahl
Mechan.	
Verbindungssteile	Edelstahl
Elastomere	NBR

Lieferumfang

Behälter mit 1 Pumpe, Druckanschluss mit weichdichtender Rückschlagklappe, DN 80 Flansch und DN 80/Ø89 elastischem Übergangsstück mit Schellen und Dichtung mit Schrauben. Elastische Verbindungsstücke für Zulauf DN 100 und Entlüftung DN 70 mit Schellen. Befestigungsschrauben für Auftriebssicherung. Pneumatische Niveauschaltung. Elektronisches Steuergerät mit Netzka- bel und Schutzkontaktstecker (1-Ph) bzw. CEE-Stecker 16 A (3-Ph)

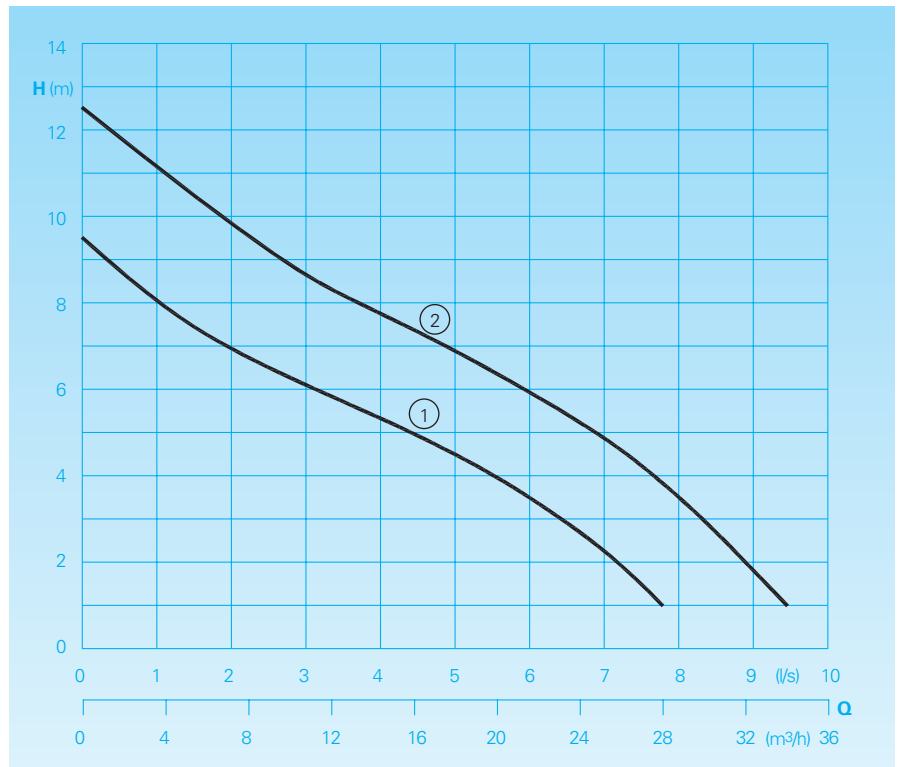
Steuerung

Pneumatische Niveausteuernng mit Staudruckschaltung. Elektronisch geregelter Nachlauf der Pumpen verhindert Schlammablagerung und Verstopfen. Mit Zwangseinschaltung. Elektronisches Schaltgerät zur Steuerung und Überwachung aller wichtigen Betriebsfunktionen mit Meldung aller eventuell auftretenden Störungen. Motorschutz mit Temperaturüberwachung der Wicklung.

Optische Störanzeige. Alarmsignal durch eingebauten Summer. Potentialfreie Störmeldung optional nachrüstbar, siehe Zubehör. Drehrichtungs-Kontrollanzeige.



Förderleistungen

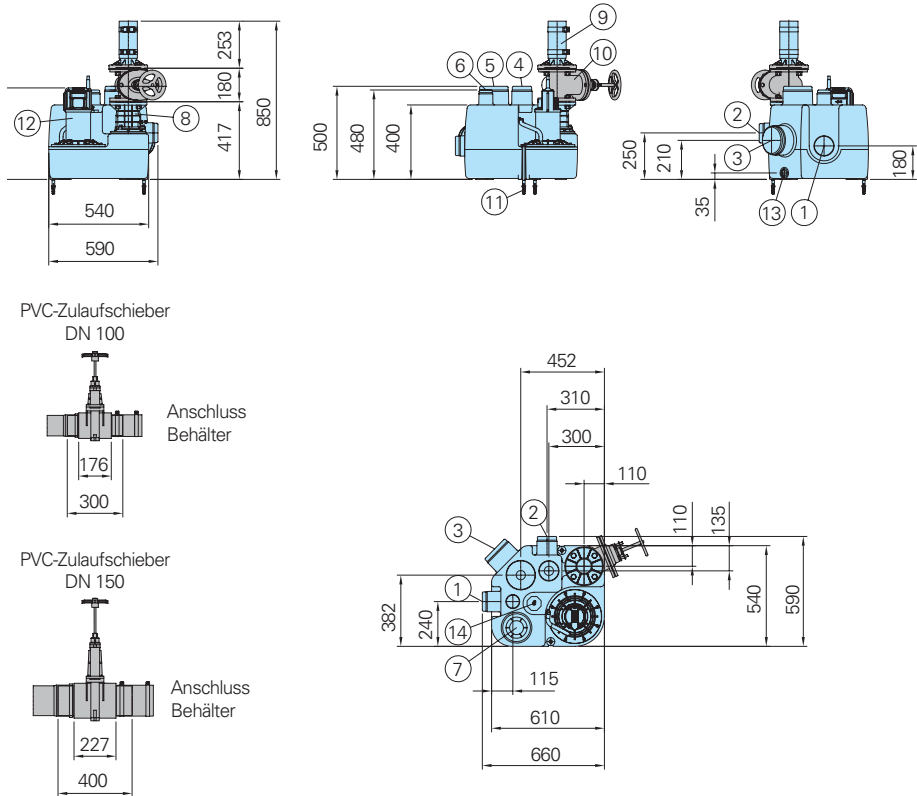


Technische Daten

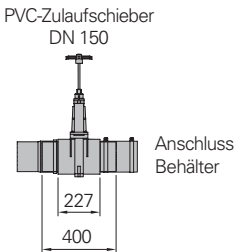
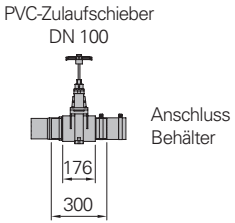
Kennlinie Nr.	Typ	Motorleistung		Nennstrom (A)	Behältervolumen	Schaltvolumen	Gewicht (kg)
		P ₁ (kW)	P ₂ (kW)				
①	Sanistar C102 W	1,2	0,85	5,3	70 l	30 l	32,0
①	Sanistar C102 D	1,2	0,85	2,2	70 l	30 l	32,0
②	Sanistar C106 W	1,6	1,2	7,0	70 l	30 l	33,0
②	Sanistar C106 D	1,5	1,2	2,5	70 l	30 l	33,0

Drehzahl: 2900 U/min | Ausf. W: 230V/1Ph 50Hz | Ausf. D: 400V/3Ph 50Hz

Baumaße & Hauptkomponenten (alle Maße in mm)

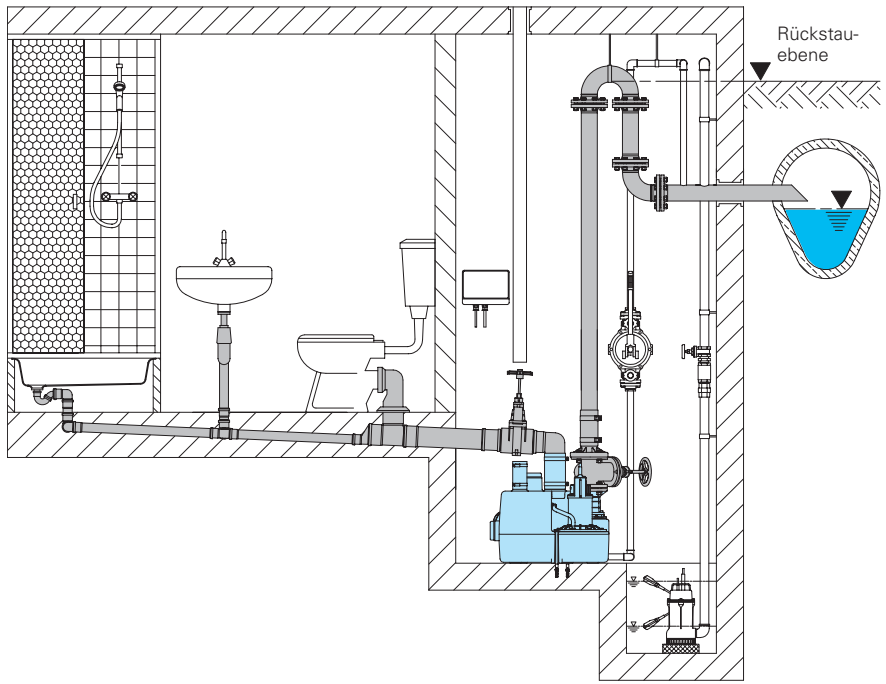


- ① Zulauf horizontal DN100
- ② Zulauf horizontal DN100
- ③ Zulauf horizontal DN150
- ④ Zulauf vertikal DN100/40
- ⑤ Zulauf vertikal DN150/40
- ⑥ Entlüftungsstutzen DN70
- ⑦ Reinigungsöffnung
- ⑧ Rückschlagklappe DN80
- ⑨ elastisches Übergangsstück (Anschluss für Druckleitung DN80/Ø89)
- ⑩ Keilflachschieber DN80
- ⑪ Auftriebssicherung
- ⑫ Pumpe C102 W/D oder C106 W/D
- ⑬ Anschluss für Handmembranpumpe R1''
- ⑭ Anschluss für pneumatische Steuerung

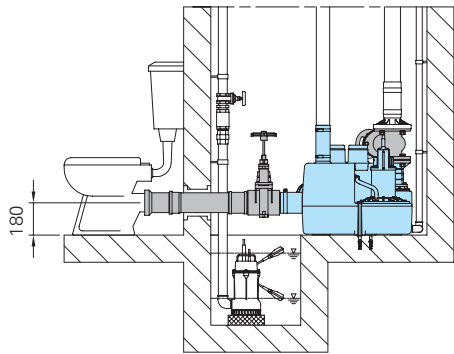


Installationsbeispiele

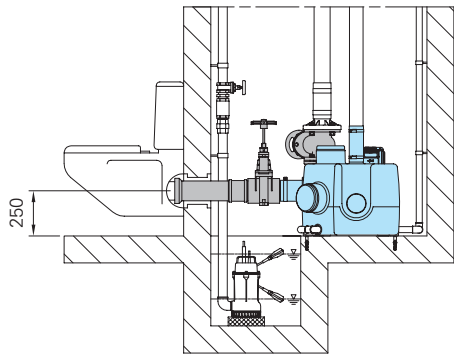
Hauptzulauf vertikal



Direktanschluss Euro-WC (Zulaufhöhe 180 mm)



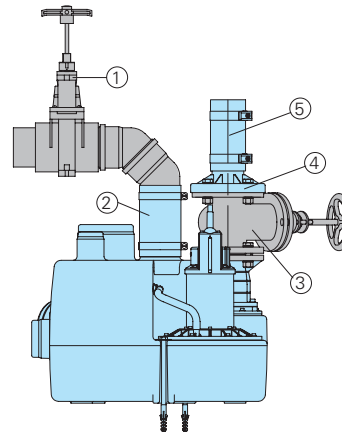
DirektanschlussHänge-WC (Zulaufhöhe 250 mm)



Zubehör

Bezeichnung	Größe	Art.-Nr.
① PVC-Zulaufschieber	DN 100 DN 150	2214110 2214160
② Elastisches Übergangsstück mit Schlauchschellen	DN 100 DN 150	im Liefer- umfang 2159542
○ Schlauchschelle	GBS 117/25 GBS 168/30	2311520 2317520
③ Keilflachschieber	DN 80	2216080
④ Satz Schrauben mit Dichtung		2214081
⑤ Anschluss-Kit Druckleitung	DN 80 DN100	im Liefer- umfang 8609004
○ Hand-Membran-Pumpe R 1" IG		8502445
○ Akku 9V für netzunabhängigen Alarm		1952214
○ Potentialfreie Sammelstörmeldung Sammelstör-Kit PCS1-SA-KIT		1964159
○ Zubehör-Kit für Nachrüstung einer netzunabhängigen Alarmmeldung bestehend aus: - PCS1-SA-KIT - Alarmschaltgerät AL3 - Akku 9V für AL3		1964160

Vertikaler Zulauf



Horizontaler Zulauf

