

Edelstalen pompelpompen voor vuil- en afvalwater Vrije doorlaat 35 mm - 65 mm.

TCV, TCM

Toepassing

Dompelpompen van de serie TCV en TCM zijn geschikt voor het verpompen van vuil- en afvalwater met grove vaste stoffen en vezels. Ze zijn ideaal voor een economische afvoer in een privé en zakelijke omgeving.

DIN EN 12050-2: Conformiteit en bouwwijze getest en gecontroleerd door de LGA.

Opstelling: Stationair of transportabel. Uitvoering met vlotterschakelaar als automatische ontwateringspomp met waterstandafhankelijke bedrijfsbesturing.

Medium: Schoon en vervuild water, met vaste en vezelige stoffen belast afvalwater. Max. temperatuur van het medium: 35°C, kortstondig tot 60°C.

Werking: Intermittierend

Constructie

Volledig onderdompelbare pompelpomp bestaande uit:

Pomp: Eéntraps met horizontale persaansluiting.

Laufräder: V = Modellen TCV met vortex waaier voor gas- of luchthoudende media met grove of langvezelige, kluwen vormende bestanddelen.

M = met open enkelkanaal waaier voor modderige media met vaste stoffen of vezelige bijmengingen.

Motor: Volledig onderdompelbare, drukwaterdichte motor. Isolatie F. Beschermklasse IP 68. Enkelfase motoren 230V met temperatuurbewaking in de wikkeling

Aansluitkabel:

TCV408-519W(A): H07RN-F3G1

TCM616W(A): H07RN-F3G1,5

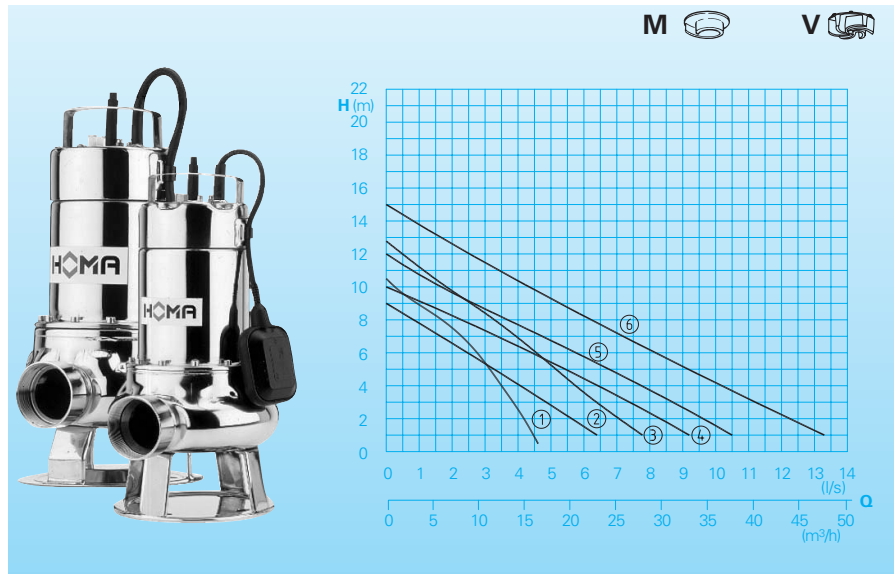
TCV513-620D: H07RN-F4G1,5

TCM616-622D: H07RN-F4G1,5

As/lagers: chroomstalen as, blijvend gesmeerde kogellagers

Afdichting: Combinatie van glijringafdichting en radiale afdichting in oliesperkamer. TCV408: Combinatie van 2x Asafdichting en SIC-glijringafdichting.

Capaciteit



Technische gegevens

Curve Pomptyp nr.	Motorvermogen P ₁ (kW)	P ₂ (kW)	Nom-stroom (A)	Persaansluiting	Vrije doorlaat (mm)	Gewicht (kg)	
①	TCV 408 WA	1,1	0,8	4,9	G1 1/2	35	7,1
②	TCV 514 W(A)	1,4	0,8	6,0	G2	50	11
③	TCV 519 W(A)	1,9	1,1	9,6	G2	50	13
④	TCV 513 D	1,4	0,9	2,4	G2	50	11
⑤	TCV 517 D	2,2	1,2	3,7	G2	50	13
⑥	TCV 620 D	2,4	1,4	4,5	G2 1/2	65	22
⑦	TCM 616 W(A)	1,6	1,0	8,0	G2 1/2	65	21
⑧	TCM 616 D	2,0	1,1	4,3	G2 1/2	65	21
⑨	TCM 622 D	2,4	1,4	4,5	G2 1/2	65	22

Uitvoering W: 230V/1Ph 50 Hz

Uitvoering D: 400V/3Ph 50 Hz

Uitvoering A: Met automatische vlotterschakelaar HOMA-Nivomatik

Waaier: TCV = Vortex waaier

TCM = Open enkelkanaal waaier

Toerental: 2900 omw/min

Materialen

Pomphuis, waaier, motorhuis,	Roestvrij edelstaal 1.4301
Motoras	Roestvrij edelstaal 1.4305
Bouten	Roestvrij edelstaal
Glijringafdichting	Kohlegraphit/Chromstahl
Elastomeren	NBR

Leveringsomvang

Pomp met steunvoet zonder aftapvoorziening (zie Toebehoren) TCV408: PP-sheet, slangaansluiting en Vlotterslot.

Uitvoering W (230 V / 1 Ph):

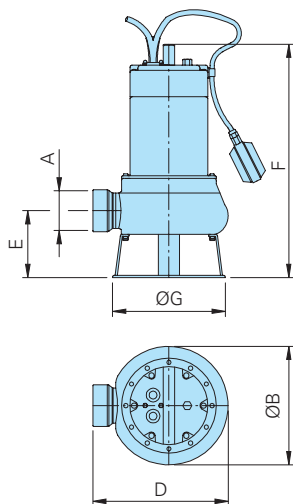
Met 10 m aansluitkabel en stekker.

Uitvoering D (400 V / 3 Ph):

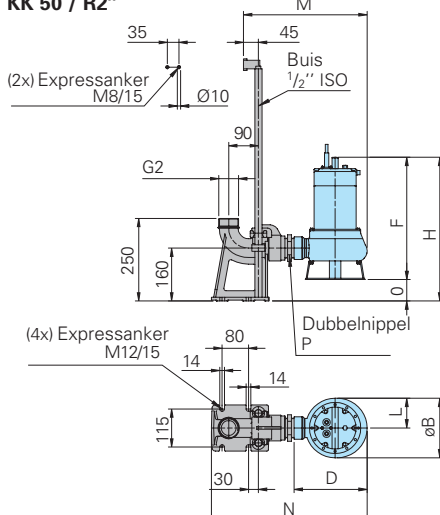
Met 10 m los kabeleinde. Schakelkasten D32; DA10/32 als toebehoren leverbaar.

Uitvoering A: Met automatische vlotterschakelaar HOMA-Nivomatik

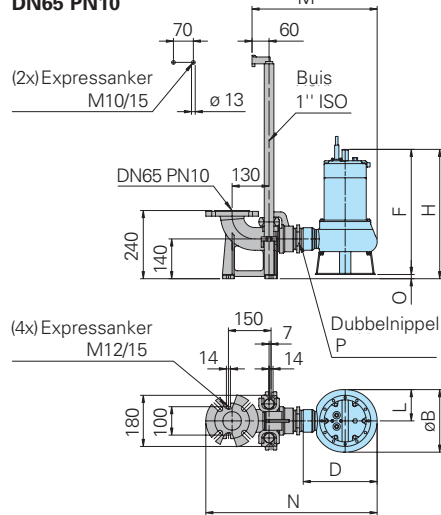
Bodemopstelling met steunvoet



Natte opstelling met koppelingssysteem KK 50 / R2"

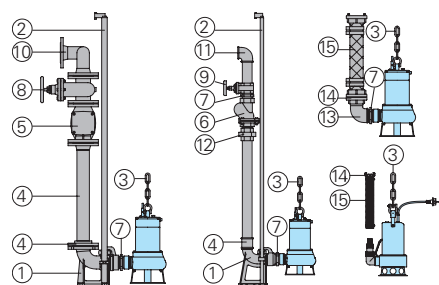


Natte opstelling met koppelingssysteem DN65 PN10



Pomptyp	A	ØB	D	E	F	ØG	H	L	M	N	O	P
TCV 408 WA	G1 1/2"bi.dr.	166	186	84	378	166	454	83	329	427	76	R1 1/2"bui.dr.
TCV 514 WA, TCV 513 D	G2"bi.dr.	180	221	95	370	180	435	90	374	471	65	R2"bui.dr.
TCV 517 D, TCV 519 WA	G2"bi.dr.	180	207	86	407	180	481	90	360	458	74	R2"bui.dr.
TCV 620 D, TCM 616 WA, TCM 616 D, TCM 622 D	G2 1/2"bi.dr.	220	260	125	440	210	455	110	440	603	15	R2 1/2"bui.dr.

Toebehoren



Omschrijving	Maat	Art.-nr.
① Automatisch koppelingssysteem GG met Koppelingstegenflens - voor TCV408, Voetbocht gietijzer met schroefdraad, Geleidingsconsole gietijzer R1/2" KK50/R1 1/2"		8604000
- Voetbocht gietijzer met schroefdraad Geleidingsconsole gietijzer R1/2" KK50/R2"		8604005
- Voetbocht gietijzer met persleidingflens Geleidingsconsole gietijzer R1" KK65/R2 1/2"		8604015
○ Koppelingssysteem compleet of gedeeltelijk in edelstaal	alles	op aanvraag
○ Sets bouten voor de bevestiging van koppelingssystemen		op aanvraag
○ Tussen console voor Geleidehuls verlenging	Ø 1/2" für KK80 Ø 1" für KK65	7320271 7323714

Omschrijving	Maat	Art.-nr.
② Geleidingsbuizen, per twee, elk m Staal verzinkt	Ø 1/2" Ø 1"	2190085 2190135
Edelstaal	Ø 1/2" Ø 1"	2190250 2190252
③ Pompenketting-sets, getest. Met schakel, één of twee strengen, verschillende lengtes en belastingcapaciteiten		op aanvraag
④ Schroefdraadflens	DN 65/ R 2 1/2" bi.dr.	2215060
Buisleiding met flens	DN 65	op aanvraag
Dubbele mof, verzinkt	R 2"bi.dr. R 2"bi.dr./ R 1 1/2"bi.dr.	2109102 2102210
⑤ Terugslagklep gietijzer DN 65		2212805
⑥ Balkeerklep	R 1 1/2"bi.dr. R 2"bi.dr. R 2 1/2"bi.dr.	2212902 2212903 2211513
⑦ Dubbelnippel, verzinkt	R 1 1/2"bui.dr. R 2"bui.dr. R 2 1/2"bui.dr.	2009020 2009018 2009025
⑧ Afsluiter, gietijzer	DN 65	2216065
⑨ Afsluiter, messing	R 1 1/2"bi.dr. R 2"Bi R 2 1/2"bi.dr.	2216015 2216020 2216025
⑩ 90° bocht met flenzen	DN 65	2153301
Verbindingsstuk voor persleiding met 3 flenzen	3 x DN 65 DN 65/65/80	2160002 2160004
⑪ 90° knie, verzinkt	R 1 1/2"bi.dr. R 2"Bi R 2 1/2"bi.dr.	2113605 2113606 2113610
T-stuk voor samenvoeging van de persleiding bij dubbel-pompstation	R 1 1/2"bi.dr. R 2"Bi R 2 1/2"bi.dr.	2114302 2114306 2114308

Omschrijving	Maat	Art.-nr.
⑫ Verloopring, verzinkt	R 1 1/2"bui./bi. R 2"bui./bi. R 2 1/2"bui./bi.	2114305 2114311 2114312
⑬ 90° knie, verzinkt	R 1 1/2"bui./bi. R 2"Bi/Bui R 2 1/2"bui./bi.	2111505 2111506 2111705
⑭ Vaste koppeling,	R1"bi.dr.	2005323
⑭ STORZ-koppeling	C-G 2"bi.dr. B-G 2 1/2"bi.dr.	2010204 2010502
STORZ-slangkoppeling	C-52 mm Ø B-75 mm Ø	2013003 2013502
STA-slangschroef-verbinding, messing	R 1 1/2"Bi	2001513
⑮ Synthetische perssling, van binnen met rubber bekleed met koppelingen	C-52 mm Ø 10 m lang 15 m lang 20 m lang 30 m lang	2611310 2611315 2611320 2611330
	B-75 mm Ø 10 m lang 15 m lang 20 m lang 30 m lang	2611210 2611215 2611220 2611230
Kunststof spiraalslang, elk m	1" Ø 25 mm Ø 50 mm Ø 75 mm	2632025 2632050 2632075
PVC-slang, elk m	1" Ø 25 mm 1 1/2" Ø 38 mm	2621000 2621500
Slangklem	3/4"-1" 1 1/2" 2" 85/20	2302330 2304854 2306009 2308520
○ Pompbesturingen en schakelkasten voor mobiel en stationair gebruik, niveaudetectie- en bewakingsvoorzieningen		zie HOMA-toebehoren

