

## Dompelpompen voor vuilwater met vaste stoffen. Vrije doorlaat 30 en 42 mm.

### TP30

#### Toepassing

Dompelpompen van de serie TP30 worden gebruikt voor het verpompen van vuil- en afvalwater en slib. Door de grote vrije doorlaat van 30 of 42 mm zijn ze bijzonder geschikt voor gebruik bij media met grove vaste en vezelige stoffen. Ideaal voor de economische afvoer in openbare en privé omgevingen, in industrie en kleinbedrijf.

**DIN EN 12050-2:** Conformiteit en constructie getest.

**Opstelling:** Stationair of transportabel. Uitvoering met vlotterschakelaar als automatische vuilwaterpomp met waterstandafhankelijke bedrijfsbesturing.

**Medium:** Schoon en vervuild water, met vaste stoffen en vezels belast afvalwater. Max. temperatuur van het medium: 40°C, non-Ex pompen voor korte perioden tot 60°C.

**Bedrijfswijze:** Continu bedrijf (S1).

#### Constructie

Volledig onderdompelbare pomp bestaande uit:

**Pomp:** Eentraps met horizontale persaansluiting G2.

**Waaiers:** M= open enkelkanaal waaier voor modderige media met vaste stoffen of vezelige bijmengingen.

V = Vortex waaier voor gas- of luchthoudende media met grove of langvezelige, kluwen vormende bestanddelen.

**Motor:** Volledig onderdompelbare, drukwaterdichte motor. Isolatieklasse H. Beschermklasse IP 68. Thermovoeler voor temperatuurbewaking in de wikkeling.

Aansluitkabel:

Uitv. W: H07RN8-F 4G1,5

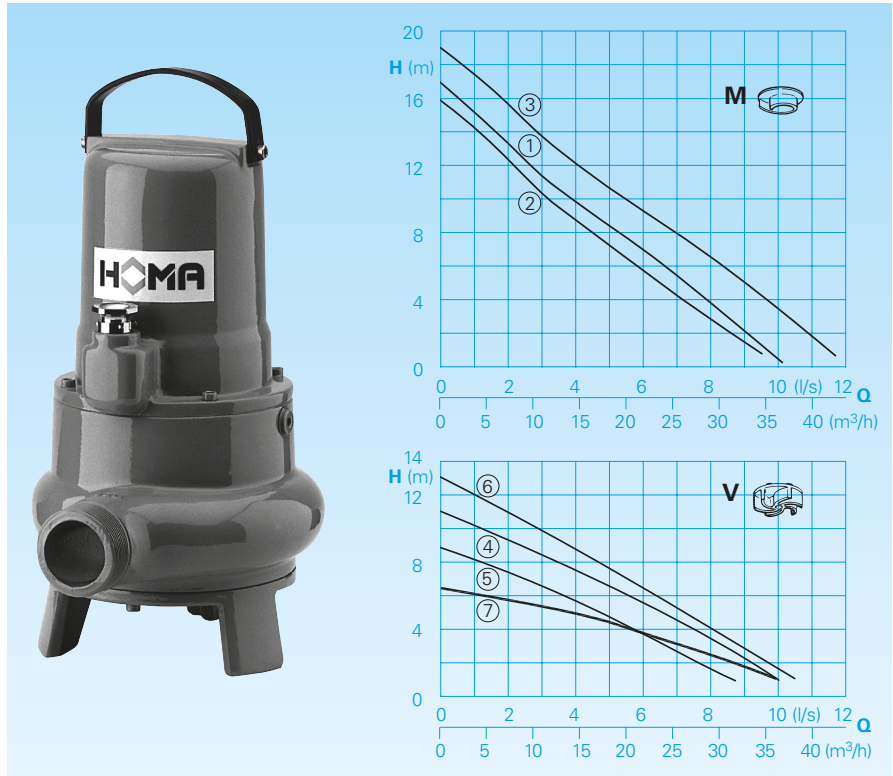
Uitv. D en Ex: H07RN8-F 6G1,5

**As/Lagers:** Overgedimensioneerde chroomstalen as, blijvend gesmeerde kogellagers.

**Asafdichting:** Van draairichting onafhankelijke combinatie van glijringafdichting (siliciumcarbide/siliciumcarbide) en radiale afdichting in oliesperkamer.

**Explosiebeveiliging:** Afhankelijk van de module ook verkrijgbaar in explosie veilige uitvoering conform ATEX-richtlijn 2014/34/EU.

#### Capaciteiten



#### Technische gegevens

Curve	Pomptype nr.	Motorvermogen		Condensator* (µF)	Toeren-tal (Omw/min)	Nom. stroom (A)	Vrije doorlaat (mm)	Gewicht (kg)	
		P <sub>1</sub> (kW)	P <sub>2</sub> (kW)					Normal-uitv.	Ex-uitv.
①	TP30M 17/2 W(A)(Ex)	1,6	1,2	30	2900	7,5	30	27,0	32,0
②	TP30M 13/2 D(A)(Ex)	1,2	0,9		2900	2,1	30	26,0	31,0
③	TP30M 17/2 D(A)(Ex)	1,6	1,2		2900	2,9	30	27,0	32,0
④	TP30V 17/2 W(A)(Ex)	1,6	1,2	30	2900	7,5	30	27,0	32,0
⑤	TP30V 13/2 D(A)(Ex)	1,2	0,9		2900	2,1	30	26,0	31,0
⑥	TP30V 17/2 D(A)(Ex)	1,6	1,2		2900	2,9	30	27,0	32,0
⑦	TP30V 10/4 D(A)	1,0	0,7		1450	2,3	42	27,0	32,0

**Uitvoering W:** 230V/1Ph 50Hz

**Uitvoering D:** 400V/3Ph 50Hz

**Uitvoering A:** Met automatische vlotterschakelaar HOMA-Nivomatik

\* **Condensator:** bedrijf vereiste condensator, die in een schakelkast moet worden ingebouwd.

**Uitvoering Ex:** explosiebeveiligd

#### Materialien

Pomphuis, Waaier, Motorhuis	Gietijzer EN-GJL250
Motoras, bouten	roestvrij staal
Glijringafdichting	Siliciumcarbide
Elastomeren	NBR

#### Leveringsomvang

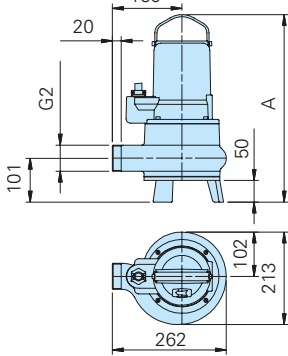
Alle pompen met steunvoet, zonder aftapvoorziening (zie Toebehoren). Met 10 m los kabeleinde. (Schakelapparatuur zie toebehoren)

**Uitv. A:** met automatische vlotterschakelaar, schakelkast WA10/19; DA10/32; DA10/12 met AS-vlotter met 10 m Kabel, Hand-Auto-Schalter. Ex.-uitv. met relais voor beveiligd regelcircuit.

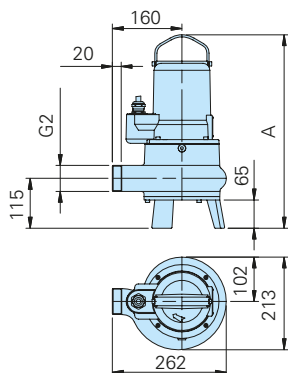
## Afmetingen en installatievoorbeeld (alle maten in mm)

### Bodemopstelling met steunvoet

Pomptype	Maat A	D	E
TP30M(V).../2W(D)	431	50	59
TP30M(V).../2W(D)Ex	438	50	59

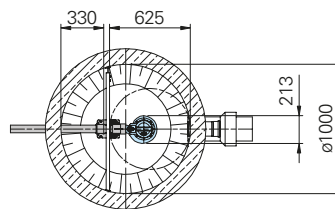
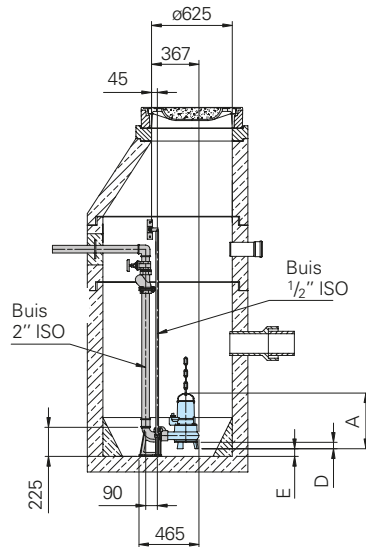


Pomptype	Maat A	D	E
TP30V10/4W(D)	445	65	46

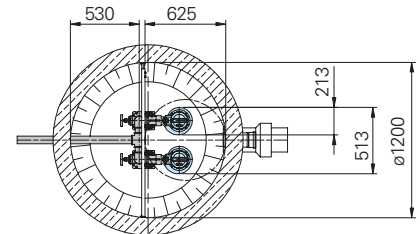
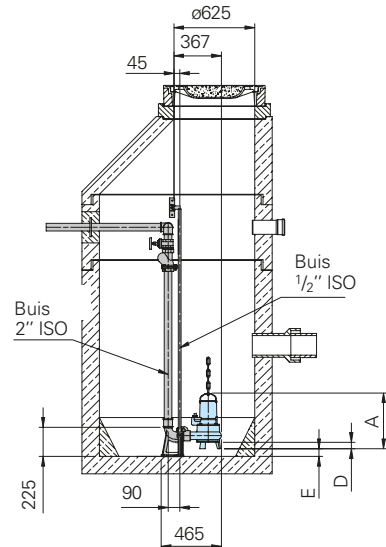


### Schachtinstallatie met automatisch koppelingssysteem.

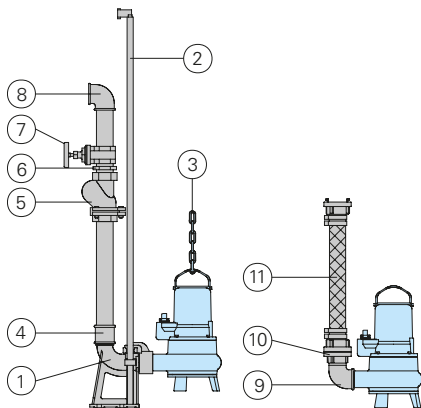
#### Enkele installatie



#### Dubbele installatie



### Toebehoren



Omschrijving	Maat	Art.-nr.
① Automatisch koppelingssysteem gietijzer, met tegenflens, voetbocht		
- geleidingsconsole gietijzer KK50/R2"		8604005
- geleidingsconsole VA KKR50-1/R2"		8604019
○ Koppelingssysteem compleet of gedeeltelijk in edelstaal	alles	op aanvraag

Omschrijving	Maat	Art.-nr.
○ Sets bouten voor de bevestiging van koppelingssystemen		op aanvraag
○ Tussenconsole voor verlenging van de geleidebuis	Ø 1" voor KKR50-1 Ø 1/2" für KK50	7323714 7320271
② Geleidingsbuizen voor koppelingssystemen (gegalvaniseerd staal en roestvrij staal A2/A4) in overeenkomstige afmetingen en lengtes.		op aanvraag
③ Pompenketting-sets, getest. Met schakel, één of twee strengen, verschillende lengtes en belastingcapaciteiten		op aanvraag
④ Dubbele mof, verzinkt	R 2" bi.dr. R 2" bi.dr./ R 1 1/2" bi.dr.	2109102 2102210
⑤ Terugslagklep gietijzer	R 1 1/2" bi.dr. R 2" bi.dr.	2212902 2212903
⑥ Dubbelnippel, verzinkt	R 1 1/2" bui.dr. R 2" bui.dr.	2009020 2009018
⑦ Afsluiter messing	R 1 1/2" bi.dr. R 2" bi.dr.	2216015 2216020

Omschrijving	Maat	Art.-nr.
⑧ 90° Knie, verzinkt	R 1 1/2" bi.dr. R 2" bi.dr.	2113605 2113606
T-Stuk voor samenvoeging van de persleiding bij dubbel-pompstations	R 1 1/2" bi.dr. R 2" bi.dr.	2114302 2114306
⑨ 90° Knie, verzinkt	R 2" bi./bui.dr. R 1 1/2" bi./bui.dr.	2111506 2111505
Dubbele mof, verzinkt	R2" bi./R1 1/2" bi	2102210
⑩ STORZ-vastekoppeling	C-G2" bi.dr.	2010204
STORZ-slang-slangkoppeling	C-52 mm Ø	2013003
STA-slangschroef verbinding, messing	R 1 1/2" bi.dr.	2001513
⑪ Synthetische-Pers-slang, van binnen met rubber bekleed, met kopplingen C-52 mm Ø	10 m lang 15 m lang 20 m lang 30 m lang	2611310 2611315 2611320 2611330
Kunststof-Spiraal slang, per m	Ø 50 mm	2632050
PVC-slang, per m	1 1/2" Ø 38 mm	2621500
Slangklem	1 1/2" 2"	2304854 2306009
○ Pompbesturingen en schakelkasten voor mobiel en stationair gebruik, niveaudetectie- en bewakingsvoorzieningen		zie HOMA-Toebehoren

Wijzigingen in de zin van technische ontwikkelingen voorbehouden!