

**Bombas sumergibles para aguas sucias y residuales. Impulsores monocanal, paso libre 50 hasta 65 mm.**

# TP50 M

### Aplicaciones

Las bombas sumergibles de la serie TP 50 se utilizan para transportar aguas sucias y residuales, así como lodos. Gracias a su gran paso de sólidos libre de 50-65 mm, son especialmente adecuadas para su uso en medios con alto contenido en materias sólidas y fibras. Ideales para bombeos económicos en áreas municipales, privadas, comerciales e industriales.

**DIN EN 12050-2:** Con verificación de conformidad y tipo constructivo.

**Instalación:** Fija o transportable. Modelos con interruptor flotador para funcionamiento automático dependiendo del nivel del agua.

**Medio transportado:** agua limpia y sucia, aguas residuales con materias sólidas y fibras. Temperatura máx. del agua bombeada: 40°C, en continuo, intermitentemente hasta 60°C.

**Modo de funcionamiento:** funcionamiento permanente (S1).

### Tipo constructivo

Motobomba sumergible completamente sumergida compuesta por:

**Bomba:** de una etapa con conexión de presión horizontal G2 1/2.

**Impulsor:** impulsor mono-canal cerrado para medios fangosos con materias sólidas o componentes fibrosos. Paso libre 50-65 mm.

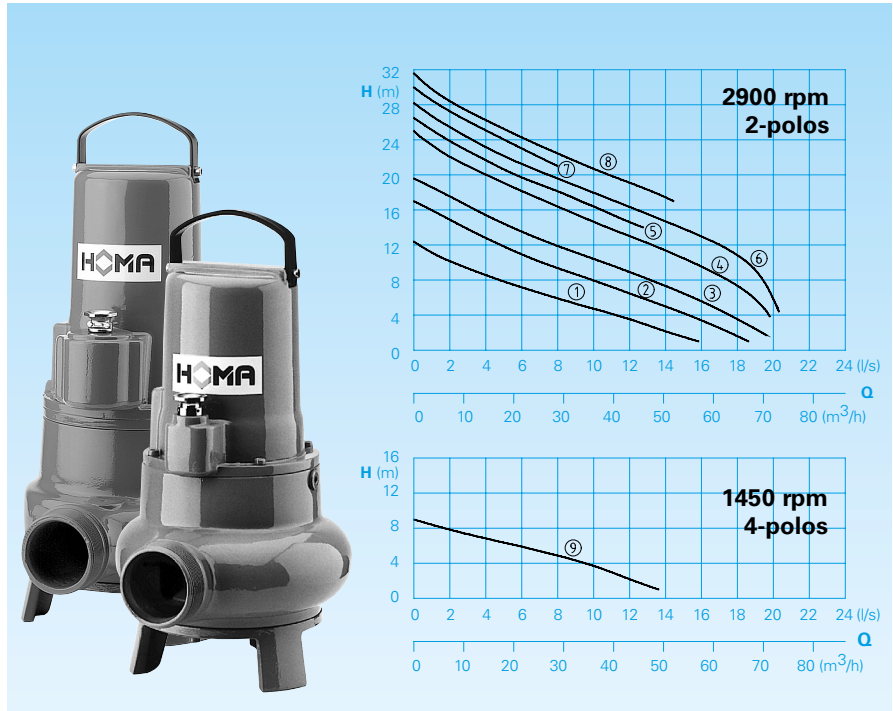
**Motor:** motor completamente sumergible, estanco al agua a presión. Clase de aislamiento H. Tipo de protección IP 68. Sondas térmicas para protección frente a sobrecargas. Tipo de arranque:

TP50M13-37: arranque directo  
 TP50M50: arranque directo o estrella/triángulo. Cable de conexión:  
 Versión W: H07RN8-F 4G1,5  
 Versión D y Ex: H07RN8-F 6G1,5  
 TP50M50(Ex): H07RN8-F 10G1,5

**Eje/rodamientos:** eje de acero cromado con dimensionamiento robusto, rodamientos antifricción lubricados de por vida.

**Estanqueidad:** combinación de 2 juntas mecánicas dobles independientes del sentido de giro (carburo de silicio/carburo de silicio) situadas dentro de la cámara de aceite. Modelos hasta 1,6 kW/ 2 polos con combinación de junta mecánica y retén radial. Tornillo de inspección de aceite desde el exterior.

### Caudales



### Datos técnicos

Nº de curva característica	Modelo de bomba	Potencia del motor		Condensador* (µF)	Velocidad (rpm)	Corriente nominal (A)	Peso (kg)
		P <sub>1</sub> (kW)	P <sub>2</sub> (kW)				
①	TP50M 17/2 W (A) (Ex)	1,6	1,2	30	2900	7,6	27,0**
①	TP50M 14/2 D (A) (Ex)	1,3	1,0		2900	2,5	27,0**
②	TP50M 23/2 D (A) (Ex)	2,3	1,8		2900	3,8	40,0
③	TP50M 26/2 D (A) (Ex)	2,6	2,1		2900	4,5	40,0
④	TP50M 37/2 D (A) (Ex)	3,7	3,1		2900	6,5	45,0
⑤	TP50M 37/2 MD (A) (Ex)	4,0	3,4		2900	6,6	45,0
⑥	TP50M 50/2 MD (A) (Ex)	5,2	4,4		2840	8,7	56,0
⑦	TP50M 37/2 HD (Ex)	3,7	3,1		2900	6,5	45,0
⑧	TP50M 50/2 D (Ex)	5,2	4,4		2840	8,7	56,0
⑨	TP50M 13/4 D (A) (Ex)	1,3	1,0	40	1450	2,6	40,0

**Versión W:** 230V/1Ph 50Hz

**Versión D:** 400V/3Ph 50Hz

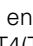
**Versión A:** con interruptor de flotador automático HOMA-Nivomatik

\* **Condensador:** Condensador necesario para el funcionamiento, a instalar en un conmutador.

**Versión Ex:** antideflagrante

\*\* **Peso de la versión Ex:** + 5 kg

### Versión protección antideflagrante:

Todos los modelos también suministrables en versión Ex según  II 2 G Ex c d II B T4(T3).

### Materiales

Carcasa del motor, impulsor, carcasa de la bomba	Hierro fundido EN-GJL250
Eje del motor, tornillos	Acero inoxidable
Junta mecánica	Carburo de silicio
Anillo de desgaste	Bronce
Elastómeros	NBR

### Alcance del suministro

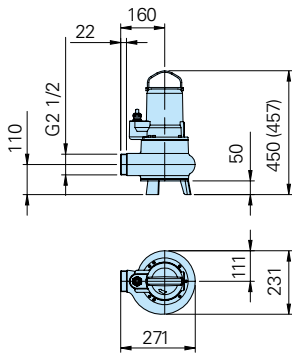
Bomba con base de apoyo en el suelo sin acoplamiento automático (mire accesorios). Con cable de 10 m con la punta libre. Cuadros de control (mire accesorios).

**Versión A:** Con interruptor de flotador automático y cuadros de control WA10/19; DA10/32; DA10/12 con protección del motor, conmutador automático/manual. Modelo monofásico con condensador integrado. Modelos antiexplosivos con relé de seguridad.

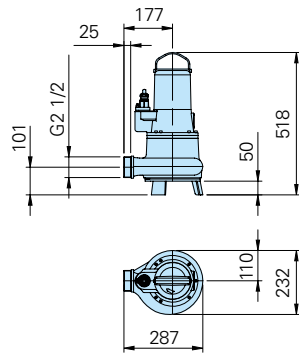
## Dimensiones de montaje y ejemplos de instalación (todas las dimensiones en mm)

### Emplazamiento sobre el suelo con base de apoyo

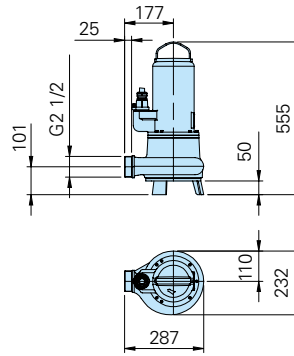
TP50M17/2W(Ex)  
TP50M14/2D(Ex)



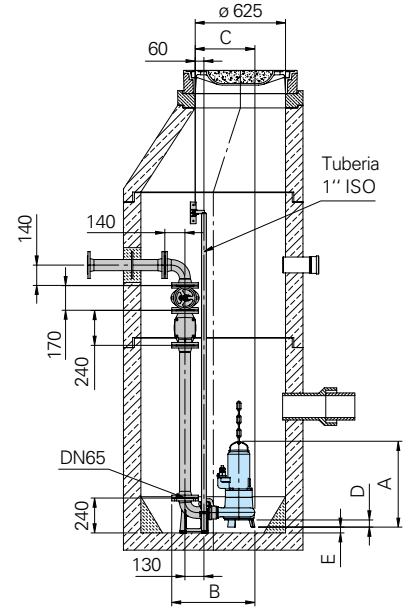
TP50M13/4D(Ex)  
TP50M23/2D(Ex),  
TP50M26/2D(Ex)



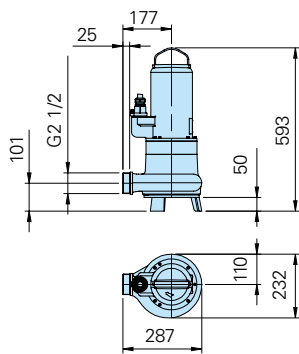
TP50M37/2MD(Ex),  
TP50M37/2(H)D(Ex)



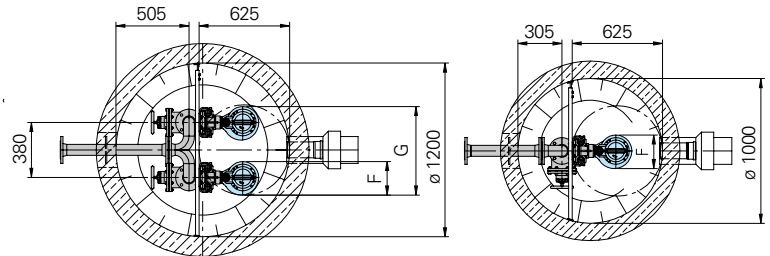
### Instalación en un pozo con sistema de acoplamiento automático



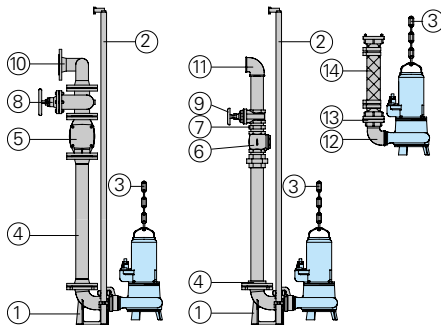
TP50M50/2(DT)(DEx)



Modelo	A	B	C	D	E	F	G
TP50M50/2D(Ex)	593	575	412	50	39	232	612
TP50M37/2MD(Ex)+HD(Ex)	555	575	412	50	39	232	612
TP50M13/4D(Ex), TP50M23-26/2D(Ex)	518	575	412	50	39	232	612
TP50M17/2W(Ex), TP50M14/2D(Ex)	450(457)	559	396	50	31	231	611



### Accesorios



Denominación	Tamaño	Nº de art
① Sistema de acoplamiento automático GG, con contrabrida, colector de pie con brida y consola de tubo de guía KK65/R2 1/2"	DN65/R2 1/2"	8604015
○ Sistema de acoplamiento completa o parcialmente todas fabricado en acero inoxidable		Bajo pedido

Denominación	Tamaño	Nº de art	Denominación	Tamaño	Nº de art
○ Juegos de tornillos para la fijación de los sistemas de acoplamiento		Bajo pedido	⑩ Codo de tubo 90° con bridas	DN 65	2153301
○ Soporte intermedio para la extensión del tubo guía	Ø 1" para KK65	7323714	Pieza de unión para tubería de presión con 3 bridas	3 x DN 65 DN 65/65/80	2160002 2160004
② Tubos guía para acoplamiento sistemas (acero galvanizado y acero inoxidable A2/A4) en los correspondientes tamaños y longitudes		Bajo pedido	⑪ 90° Ángulo, galvaniz.	R 2 1/2" IG	2113610
③ Juegos de cadenas de bombeo, probados. Con grillete, de uno o dos hilos, diferentes longitudes y capacidades de carga		Bajo pedido	Pieza en T para conectar de la línea de presión para estación de bombeo doble	R 2 1/2" IG	2114308
④ Brida roscada	DN 65/ R 2 1/2" IG	2215060	⑫ 90° Ángulo, galvaniz.	R 2 1/2" IG/AG	2111705
Tubería con bridas	DN 65	Bajo pedido	⑬ Acoplamiento rígido STORZ	B-G2 1/2" IG	2010502
⑤ Válvula de retención GG	DN 65	2212805	Acoplamiento mediante manguera STORZ	B-75 mm Ø	2013502
⑥ Válvula de retención GG	R 2 1/2" IG	2212513	⑭ Manguera espiral de plástico, goma en el interior, con acoplamientos B-75 mm Ø	10 m de lo. 15 m de lo. 20 m de lo. 30 m de lo.	2611210 2611215 2611220 2611230
⑦ Doble tetón, galvaniz.	R 2 1/2" AG	2009025	Manguera espiral de plástico, por m	Ø 75 mm	2632075
⑧ Válvula de cierre GG	DN 65	2216065	Abrazaderas para manguera	85/20	2308520
⑨ Válvula de cierre MS	R 2 1/2" IG	2216025	○ Controles de las bombas y de conmutación para móviles y estacionarios uso, detección de nivel y la supervisión equipo		mire HOMA-accesorios



¡Sujeto a modificaciones conforme al desarrollo técnico, así como posibles fallos de impresión y errores!