

**Pompes submersibles d'assainissement**  
**Refoulement G3 / DN 80.**  
**Roue monocanal, Passage libre 50-65 mm.**

## TP53 M

### Utilisation

La gamme de pompes HOMA TP53 est conçue pour le relevage d'eaux usées ou eaux vannes. Un passage libre de 50-65 mm permet l'évacuation d'effluents légèrement chargés. Ces pompes sont utilisées pour de nombreuses applications dans le secteur privé, public ou industriel.

**DIN EN 12050-2:** Construction testé et surveillé.

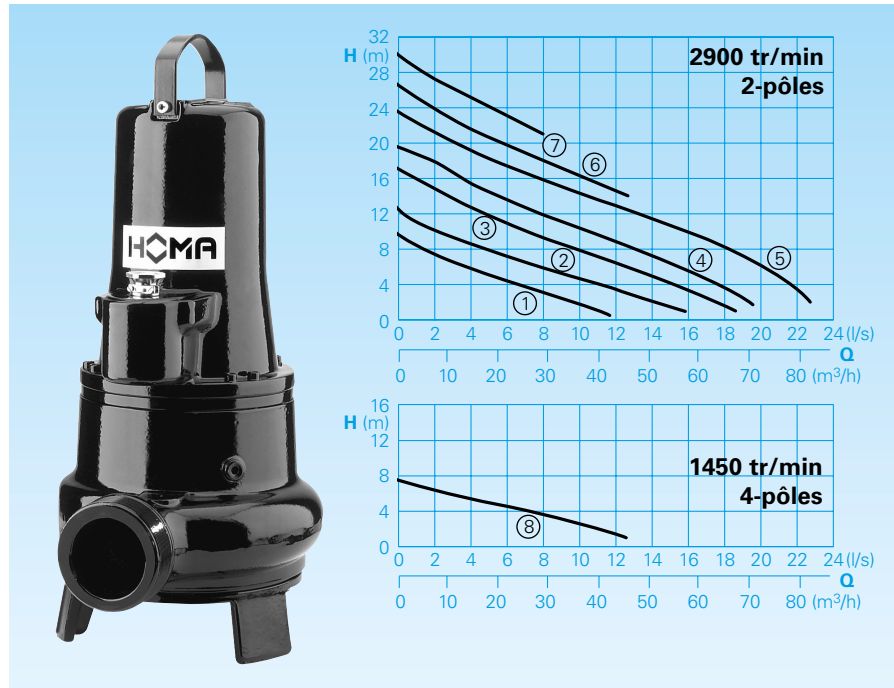
**Installation:** Fixe ou mobile. Les modèles avec flotteur permettent d'automatiser les opérations de pompages en fonction du niveau de liquide dans le puisard.

**Fluide à pomper:** Eau claire ou d'infiltration, eaux vannes chargées de particules solides non dures.

Température maximale du fluide pompé: 40°C, pour les pompes non Ex, jusqu'à 60° C pendant une courte durée.

**Mode de fonctionnement:** Continu (S1).

### Caractéristiques hydrauliques



### Construction

Pompe submersible composée de éléments suivants:

**Pompe:** Pompe centrifuge monocel-lulaire à refoulement horizontal G3.

**Roue:** Roue monocanal fermée pour effluents chargés ou contenant des matières solides. Passage libre 50-65 mm.

**Moteur:** Moteur électrique submersible. Classe d'isolement H, indice de protection IP 68. Protection du moteur par sonde thermique intégrée dans le bobinage.

Mode de démarrage:

TP53M12-37: Direct

TP53M50: Direct ou Etoile-triangle

Câble:

Modèle W: H07RN8-F 4G1,5

Modèle D et EX: H07RN8-F 6G1,5

**Arbre/palier:** Arbre surdimensionné en acier inoxydable, roulements renforcés lubrifiés à vie.

**Étanchéité:** Combinaison de deux garnitures mécaniques (SiC/SiC) montées en tandem dans une chambre à huile.

Modèles jusqu'à 1,6 kW/2-pôles avec garniture mécanique et joint à lèvres. Contrôle de l'huile par le bouchon de vidange.

**Protection antidéflagrante:** Tous les modèles sont disponibles en version antidéflagrante selon la norme  $\text{CE}$  II 2 G Ex c d II B T4(T3).

### Caractéristiques techniques

Cour- be No.	Type de pompe	Puissance du moteur		Condensateur* ( $\mu\text{F}$ )	Vitesse rotation (tr/min)	Courant nominale (A)	Poids (kg)
		$P_1$ (kW)	$P_2$ (kW)				
①	TP53M 12/2 W (A) (Ex)	1,1	0,8	25	2900	4,8	26,0**
②	TP53M 17/2 W (A) (Ex)	1,6	1,2	30	2900	7,6	27,0**
①	TP53M 11/2 D (A) (Ex)	1,0	0,8		2900	1,9	26,0**
③	TP53M 23/2 D (A) (Ex)	2,3	1,8		2900	3,8	40,0
④	TP53M 26/2 D (A) (Ex)	2,6	2,1		2900	4,5	40,0
⑤	TP53M 37/2 D (A) (Ex)	3,7	3,1		2900	6,5	45,0
⑥	TP53M 37/2 MD (A) (Ex)	4,0	3,4		2900	6,6	45,0
⑦	TP53M 37/2 HD (A) (Ex)	3,7	3,1		2900	6,5	45,0
⑧	TP53M 12/4 W (A)	1,2	0,9	40	1450	5,8	40,0

**Modèle W:** 230V/1Ph 50Hz

**Modèle D:** 400V/3Ph 50Hz

**Modèle A:** avec interrupteur à flotteur automatique HOMA-Nivomatik

\* **Condensateur:** pour la bonne marche, il est nécessaire d'installer un condensateur dans le coffret de commande.

**Modèle Ex:** Protection antidéflagrante

\*\* **Poids Ex Modèle :** + 5 kg

### Matériaux:

Corps de pompe, roue, carcasse moteur	Fonte EN-GJL-250
Arbre moteur, visserie	Acier inox
Garniture mécanique	Carbure de Silicium
Bague d'usure	Bronze
Joints	NBR

### Équipement

Pompe avec pied de support au sol intégré sans dispositif de vidange (voir accessoires). Avec extrémité de câble libre de 10 m, boîtier de commande (voir accessoires).

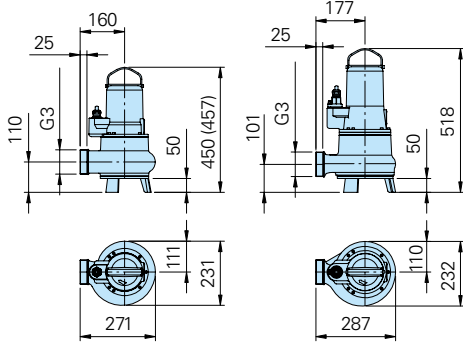
**Modèle A:** avec commande automatique flotteur et appareil de commutation WA10/19 ; DA10/32 ; DA10/12 avec protection du moteur, interrupteur manuel-automatique. Condensateur de service intégré (uniquement version 1 Ph.), fiche secteur. Version Ex. avec relais pour circuit de commande à sécurité intrinsèque.

**Dimensions et exemple d'installation / Installation au sol avec pied de support** (toutes les cotes en mm)

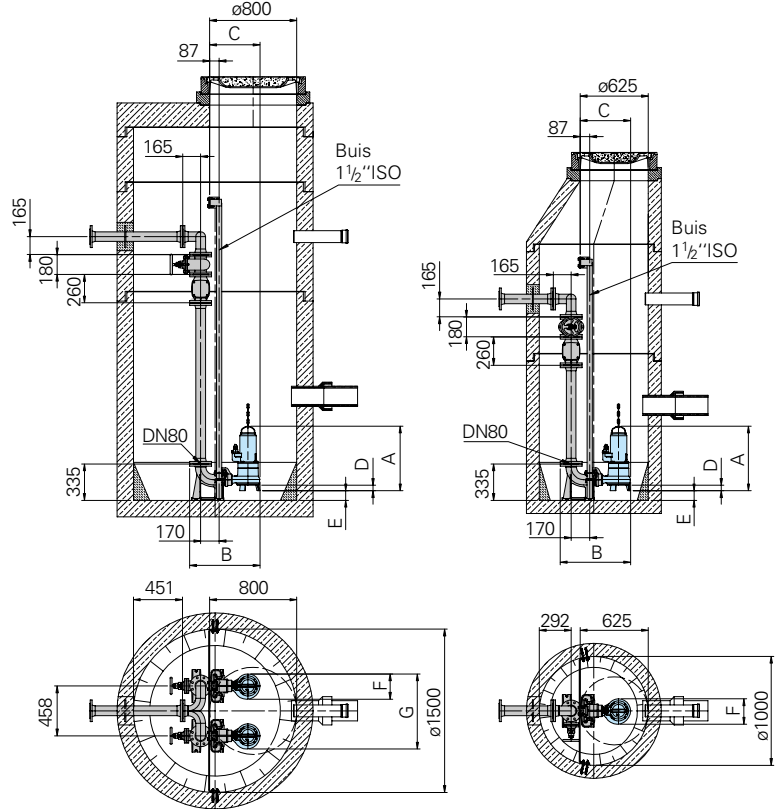
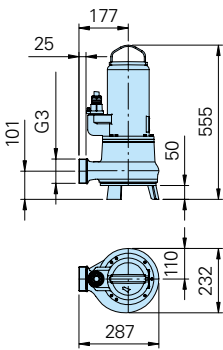
TP53M12/2W(Ex),  
TP53M17/2W(Ex)  
TP53M11/2D(Ex);

TP53M12/4W,  
TP53M23/2D(Ex),  
TP53M26/2D(Ex)

**Installation fixe avec système d'accouplement**

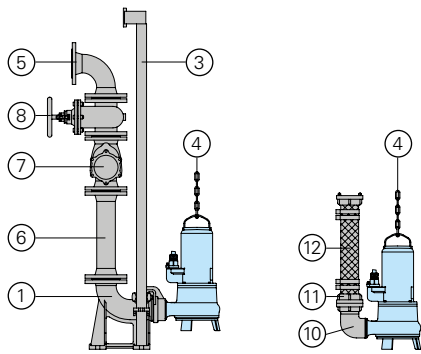


TP53M37/2MD(Ex),  
TP53M37/2(H)D(Ex)



Typ	A	B	C	D	E	F	G
TP53M37/2MD(Ex)+HD(Ex)	555	645	462	50	89	232	690
TP53M12/4W, TP53M23-26/2D(Ex)	518	645	462	50	89	232	690
TP53M12-17/2W(Ex), TP53M11-14/2D(Ex)	450 (457)	629	446	50	81	231	689

**Accessoires**



Désignation	Taille	Réf. art.
① Système d'accouplement automatique fonte à bride DN80 et console barre de guidage et console murale pour barre de guidage R1 1/2"		
- Type KK80/R3"	R3" F	8604035
- Type KK80/80	DN 80	8604025
○ Système d'accouplement entièrement ou partiellement en acier inox	tous	sur demande
○ Kits de visserie pour fixer les systèmes d'accouplement		sur demande

Désignation	Taille	Réf. art.
○ Console intermédiaire pour l'allongement du tube de guidage	Ø 1 1/2"	7322901
○ Bride taraudée	DN 80/R3"IG	2215080
③ Barres de guidage pour systèmes d'accouplement (acier galvanisé et acier inoxydable A2/A4) dans les dimensions et longueurs correspondantes		sur demande
④ Chaîne de pompe sets, testée. Avec manille Un- ou deux-brin, différentes longueurs et capacités de charge		sur demande
⑤ 90° Coude avec 2 brides	DN 80 DN 100	2153302 2153303
Nourrice en Y pour installation de deux pompes, refoulement horizontal (refoulement vertical) sur demande	3x DN 80 DN 80/80/100 3x DN 100	2160006 2160008 2160010
⑥ Conduite de refoulement avec 2 brides (pièce FF) d'1 m de long, 1 jeu de vis et d'étanchéité	DN 80 DN 100	2152081 2152201
Conduite de refoulement Allongement au mètre Réducteur (pièce FFR) avec 2 brides	DN 80 DN 100	2150080 2150100

Désignation	Taille	Réf. art.
⑦ Clapet anti-retour avec brides	DN 80 DN 100	2212807 2212809
⑧ Vanne d'isolement à brides	DN 80 DN 100	2216080 2216100
⑩ 90° Coude		
90° Coude à brides avec 2 brides	R3" F/M DN 80	2111805 2153302
Bride taraudée	DN 80/R3" F	2215080
⑪ Demi raccord STORZ	B-G3" F	2010602
STORZ-Demi raccord cannelé	B-75 mm Ø	2013502
⑫ Tuyau renforcé avec 2 demi-raccord taille B, dia. 75 mm	2 m de long 3 m de long 5 m de long	2161042 2161043 2161045
Tuyau à brides renforcé dia. 90 mm, DN 80	2 m de long 3 m de long 5 m de long	2161032 2161033 2161035
Tuyau renforcé au m	Ø 75 mm Ø 90 mm	2632075 2632090
Bride DN 80	90 mm Ø	2171014
Collier de serrage	85/20 92/20	2308520 2309221
○ Commandes de pompes et coffrets de commande pour usage fixe ou mobile, équipements de détection de niveau et de surveillance		voir HOMA-Accessoires



Sous réserve de modifications à des fins d'améliorations techniques !