

**Dompelpompen voor vuil- en afvalwater.
Persaansluiting G3 / DN 80.
Enkelkanaal waaiers, vrije doorlaat 50-65 mm.**

TP53 M

Toepassing

Dompelpompen van de serie TP 53 worden voor het verpompen van vuil en afvalwater en slib gebruikt. Door de grote vrije doorlaat van 50-65 mm zijn ze bijzonder geschikt voor toepassing bij media met grove vaste en vezelige stoffen. Ideaal voor de economische afvoer in openbare en privé omgeving, in industrie en kleinbedrijf.

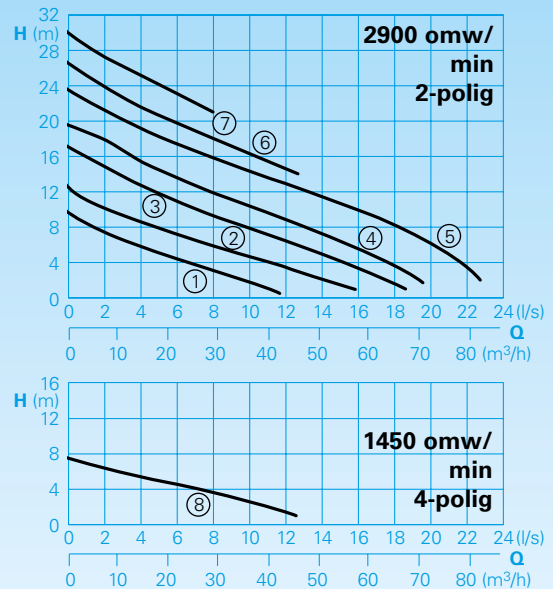
DIN EN 12050-2: Conformiteit constructie getest en gecontroleerd.

Opstelling: stationair of transportabel. Uitvoering met vlotterschakeling als automatische vuilwaterpomp met waterstandafhankelijke bedrijfssturing.

Medium: Schoon en vervuild water, met vaste of vezelige stoffen belast afvalwater. Max. temperatuur van het medium: 40°C, voor niet-Ex-pompen kortstondig tot 60°C.

Bedrijfswijze: Continu bedrijf (S1).

Capaciteiten



Constructie

Volledig onderdompelbare pomp bestaande uit:

Pomp: Eentraps met horizontale persaansluiting G3.

Waaier: Gesloten enkelkanaal waaier voor modderige media met vaste stoffen of vezelige bijmengingen. Vrije doorlaat 50-65 mm.

Motor: Volledig onderdompelbare, drukwaterdichte motor. Isolatieklasse H. Beschermklasse IP 68. Thermovoeeler voor het bewaken van de temperatuur in de wikkeling op aanvraag (voor TP53M50, TP53M12/2W, TP53M17/2W en Ex.-Uitv. Standaard).

Startwijze:

TP53M12-37: directe inschakeling

TP53M50: directe inschakeling of ster/driehoek-start

Aansluitkabel:

Uitvoering W: H07RN8-F 4G1,5

Uitvoering D en EX: H07RN8-F 6G1,5

As/Lagers: Overgedimensioneerde chroomstalen as, blijvend gesmeerde kogellagers.

Asafdichting: Van draairichting onafhankelijke combinatie van 2 glijringafdichtingen (siliciumcarbide/siliciumcarbide) in oliesperkamer. Typen tot 1,6 kW/2-polig met combinatie van glijringafdichting en radiale afdichting. Oliecontrole van buiten mogelijk.

Technische gegevens

Curve	Pomptype nr.	Motorvermogen P ₁ (kW)	P ₂ (kW)	Condensator* (µF)	Toerental (omw/min)	Nominale stroom (A)	Gewicht (kg)
①	TP53M 12/2 W (A) (Ex)	1,1	0,8	25	2900	4,8	26,0**
②	TP53M 17/2 W (A) (Ex)	1,6	1,2	30	2900	7,6	27,0**
①	TP53M 11/2 D (A) (Ex)	1,0	0,8		2900	1,9	26,0**
③	TP53M 23/2 D (A) (Ex)	2,3	1,8		2900	3,8	40,0
④	TP53M 26/2 D (A) (Ex)	2,6	2,1		2900	4,5	40,0
⑤	TP53M 37/2 D (A) (Ex)	3,7	3,1		2900	6,5	45,0
⑥	TP53M 37/2 MD (A) (Ex)	4,0	3,4		2900	6,6	45,0
⑦	TP53M 37/2 HD (A) (Ex)	3,7	3,1		2900	6,5	45,0
⑧	TP53M 12/4 W (A)	1,2	0,9	40	1450	5,8	40,0

Uitvoering W: 230V/1Ph 50Hz

Uitvoering D: 400V/3Ph 50Hz

Uitvoering A: met automatische vlotterschakelaar HOMA-Nivomatik

* **Condensator:** voor bedrijf vereiste condensator die in een schakelkast moet worden ingebouwd.

Uitvoering Ex: Explosiebeveiligd

** **Gewicht Ex Uitvoering:** + 5 kg

Explosiebeveiliging: Alle typen ook in Ex-uitvoering uitvoering conform II 2 G Ex c d II BT4(T3) leverbaar.

Materialien

Pomphuis, waaier, motorhuis	Gietijzer EN-GJL250
Motoras, schroeven	Roestvrij staal
Glijringafdichting	Siliciumcarbide
Slijtring	Brons
Elastomeren	NBR

Leveringsomvang

Pomp met geïntegreerde steunvoet zonder aftapvoorziening (zie Toebehoren). Met 10 m los kabeleinde. (Schakelapparatuur zie toebehoren).

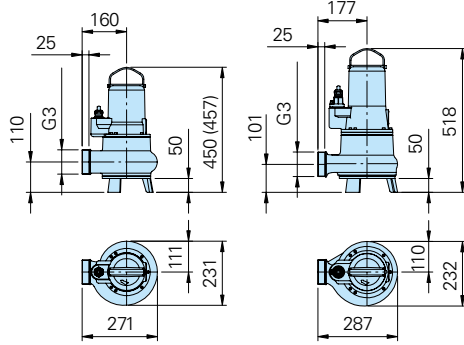
Uitvoering A: met automatische vlotterschakelaar en schakelkast WA10/19; DA10/32; DA10/12 met motorbeveiligen, Hand-Auto-schakelaar. Ingebouwde bedrijfscondensator (alleen 1 Ph-uitv.), stekker. Ex.-uitv. met relais voor beveiligd regelcircuit.

Afmetingen en installatievoorbeeld / bodempopstelling met steunvoet (alle maten in mm)

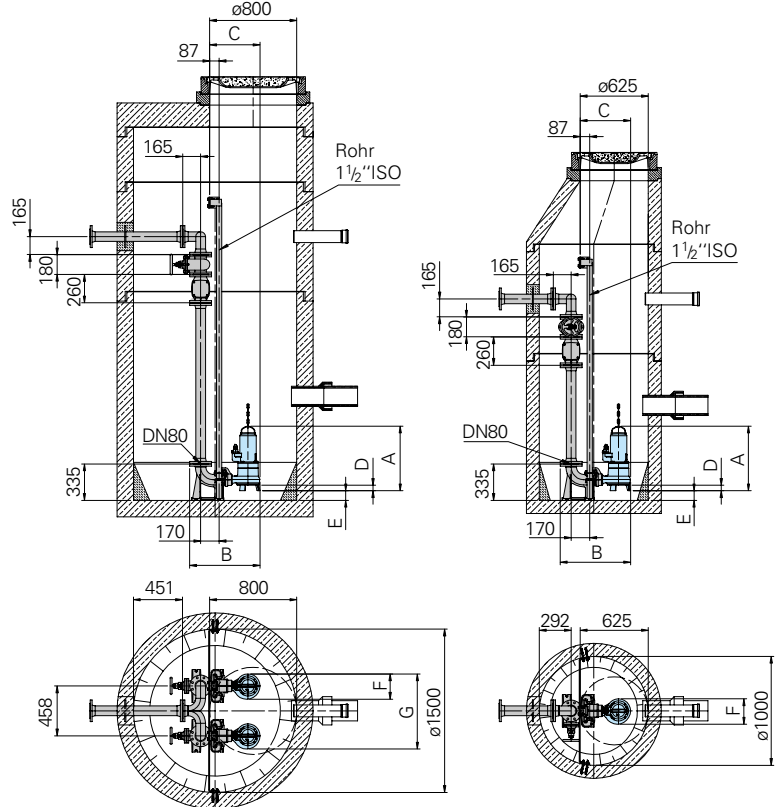
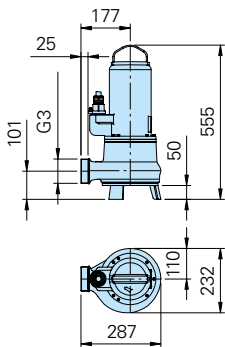
TP53M12/2W(Ex),
TP53M17/2W(Ex)
TP53M11/2D(Ex);

TP53M12/4W,
TP53M23/2D(Ex),
TP53M26/2D(Ex)

Schachtinstallatie met automatisch koppelingssysteem

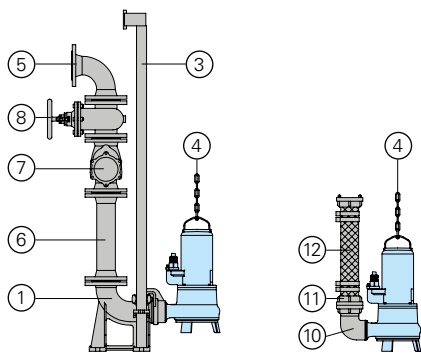


TP53M37/2MD(Ex),
TP53M37/2(HD)Ex)



Type	A	B	C	D	E	F	G
TP53M37/2MD(Ex)+HD(Ex)	555	645	462	50	89	232	690
TP53M12/4W, TP53M23-26/2D(Ex)	518	645	462	50	89	232	690
TP53M12-17/2W(Ex), TP53M11-14/2D(Ex)	450 (457)	629	446	50	81	231	689

Toebehoren



Omschrijving	Maat	Art.-nr.
① Automatisch koppelingssysteem gietijzer, met voetbocht DN 80 en geleidingsconsole R11/2"		
- Typ KK80/R3"	R3" bi.dr.	8604035
- Typ KK80/80	DN 80	8604025
○ Koppelingssysteem compleet of gedeeltelijk in edelstaal	alles	op aanvraag
○ Schroeven-Kits voor de bevestiging van Koppelingssysteemen		op aanvraag

Omschrijving	Maat	Art.-nr.	Omschrijving	Maat	Art.-nr.
○ Tussenconsole voor verlenging van de geleidebuis	Ø 1 1/2" voor KK80	7322901	⑦ Terugslagklep met flenzen	DN 80 DN 100	2212807 2212809
○ Schroefdraadflens	DN 80/R3"F	2215080	⑧ Schuifafsluiter met flenzen	DN 80 DN 100	2216080 2216100
③ Geleidingsbuizen voor koppelingssystemen (gegalvaniseerd staal en roestvrij staal A2/A4) in overeenkomstige afmetingen en lengtes.	op aanvraag		⑩ 90° aansluitbocht 90° bocht met 2 flenzen	R3"F/M DN 80	2111805 2153302
④ Pompenketting-sets, getest. Met schakel, één of twee strengen, verschillende lengtes en belastingcapaciteiten	op aanvraag		Schroefdraadflens	DN 80/R3"F	2215080
⑤ 90° bocht met 2 flenzen	DN 80 DN 100	2153302 2153303	⑪ STORZ-Vaste koppeling	B-G3"F	2010602
Verbindingsstuk voor persleiding bij dubbelpompstations, 3 flenzen, uitlaat horizontaal (verticale uitlaat op aanvraag)	3x DN 80 DN 80/80/100 3x DN 100	2160006 2160008 2160010	STORZ-Slangkoppeling	B-75 mm Ø	2013502
⑥ Persleiding met 2 flenzen (FF-stuk) 1 m lang, 1 Set bouten en afdichting	DN 80 DN 100	2152081 2152201	⑫ Kunststofspiraalslang, 75 mm Ø, met 2-B-Snelkoppelingen	2 m lang 3 m lang 5 m lang	2161042 2161043 2161045
Persleiding, verlenging, per m	DN 80 DN 100	2150080 2150100	Kunststofspiraalslang, 90 mm Ø, met 2 flenzkruisstukken, DN 80	2 m lang 3 m lang 5 m lang	2161032 2161033 2161035
Verloopstuk (FFR-stuk) met 2 flenzen		op aanvraag	Kunststofspiraalslang, per m	Ø 75 mm Ø 90 mm	2632075 2632090
			Flenskruisstukken DN 80	90 mm Ø	2171014
			Slangklemn	85/20 92/20	2308520 2309221
			○ Pompbesturingen en schakelkasten voor mobiel en stationair gebruik, niveaudetectie- en bewakingsvoorzieningen		zie HOMA-toebehoren



Wijzigingen in de zin van technische ontwikkelingen voorbehouden!