

## Dompelpompen voor afvalwater en fecaliën. Vrije doorlaat 70 mm.

### TP 70

#### Toepassing

Dompelpompen van de serie TP 70 worden voor het verpompen van vuil en afvalwater, fecaliën en slib gebruikt. Door de grote vrije doorlaat van 70 mm zijn ze bijzonder geschikt voor gebruik bij media met grove vaste en vezelige stoffen. Ideaal voor de eco nomische afvoer in openbare en privé omgeving, in industrie en kleinbedrijf.

**DIN EN 12050-1:** Conformiteit en bouwwijze getest.

**Opstelling:** Stationair of transportabel. Uitvoering met vlotterschakelaar als automatische afvalwaterpomp met waterstandafhankelijke bedrijfs sturing.

**Medium:** Schoon en vervuild water, met vaste en vezelige stoffen belast afvalwater en fecaliën. Max. temperatuur van het medium: 40°C, kortstondig tot 60°C.

**Werking:** Continu bedrijf (S1).

#### Constructie

Volledig onderdompelbare pomp bestaande uit:

**Pomp:** Eentraps met horizontale pers aansluiting.

**Waaiers:** M = gesloten meerkanaal waaier voor modderige media met vaste stoffen of vezelige bijmengingen. V = vortex waaier voor gas- of luchthoudende media met grove of langvezelige, kluwen vormende bestanddelen.

**Motor:** Volledig onderdompelbare, drukwaterdichte motor. Isolatieklasse H, beschermklasse IP 68. Thermovoeeler voor temperatuurbewaking

Startwijze:

TP70...13-36: Directe inschakeling

TP70V50: Directe inschakeling of ster/driehoek-start

Aansluitkabel:

Uitv. D: H07RN8-F6G1,5

Uitv. D/C: H07RN8-F10G1,5

Uitv. D/C Ex: H07...6G1,5+2x1,5

TP70V50 (H)D: H07RN8-F10G1,5

TP70V50 (H)D/C: H07RN8-F12G1,5

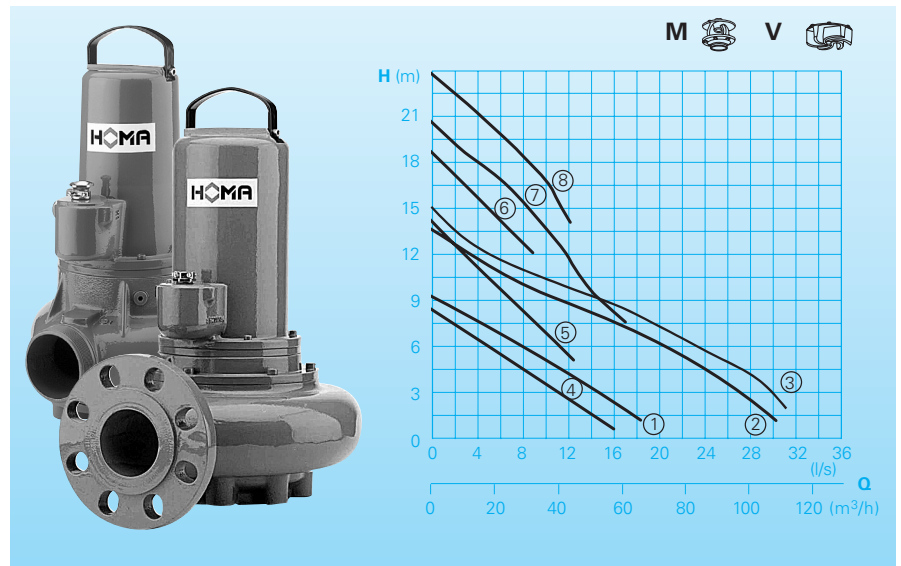
TP70V50 (H)D Ex: H07RN8-F10G1,5

TP70V50 (H)D/C Ex: H07...10G1,5+2x1,5

**As/Lagers:** Overgedimensioneerde chromstalen as, blijvend gesmeerde kogellagers.

**Afdichting:** Van draairichting onafhankelijke combinatie van 2 glijringafdichtingen (siliciumcarbide) in oliesperkamer. Oliecontrole van buiten mogelijk. Op aanvraag met elektronische afdichtingsbewaking voor controle van de oliesperkamer leverbaar, uitvoering C.

#### Capaciteit



#### Technische gegevens

Curve Pomptype Nr.	Motorvermogen P <sub>1</sub> (kW)	P <sub>2</sub> (kW)	Toerental (omw/min)	Nom. stroom (A)	Persaansluiting	Gewicht (kg)	
							TP70 M16/4D (C)(A)(Ex)
①	1,7	1,3	1450	3,4	G3	40	
②	2,5	1,9	1450	5,5	DN80	66	
③	3,3	2,6	1450	6,0	DN80	66	
④	1,4	1,1	1450	3,1	G3	40	
⑤	3,0	2,5	2900	5,7	G3	56	
⑥	3,5	2,9	2900	6,3	G3	56	
⑦	5,2	4,4	2840	8,7	G3	56	
⑧	5,2	4,4	2840	8,7	G3	56	

Uitvoering D: 400V/3Ph 50Hz

Uitvoering A: Met automatische vlotterschakelaar HOMA-Nivomatik  
Uitvoering Ex: explosiebeveiligd

**Explosiebeveiliging:** Alle wisselstroom uitvoeringen ook in explosiebeveiligde uitvoering conform  
Ⓜ II 2 G Ex c d II B T4(T3) leverbaar.

#### Materialen:

Motorhuis, pomphuis, waaier	Gietijzer EN-GJL-250
Motoras, bouten	Roestvrij edelstaal
O-Ringen	FPM (Viton)
Glijringafdichting	siliciumcarbide
Elastomeren	NBR

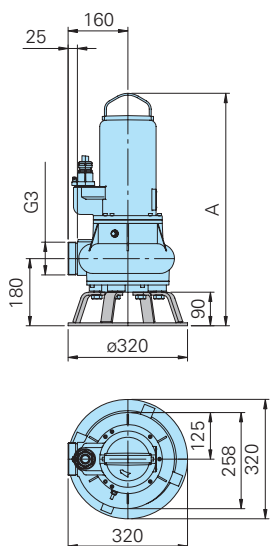
#### Leveringsomvang

Alle pompen zonder bodemring of auto koppelingssysteem (zie Toebehoren). Met 10 m los kabeleinde. DT32 schakelkast verkrijgbaar als accessoire.

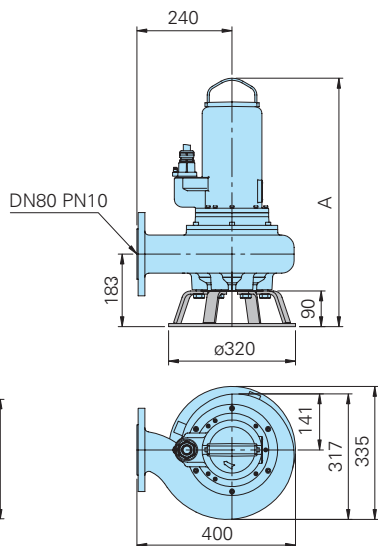
**Uitvoering A:** Met automatische vlotterschakelaar, schakelkast, DA10/32; DA10/12 met motorbeveiliging, Hand-Auto-schakelaar. Ingebouwde bedrijfscondensator (alleen 1 Ph-uitv.), stekker. Ex-uitv. met relais voor beveiligd regelcircuit.

**Bodemopstelling met steuning**

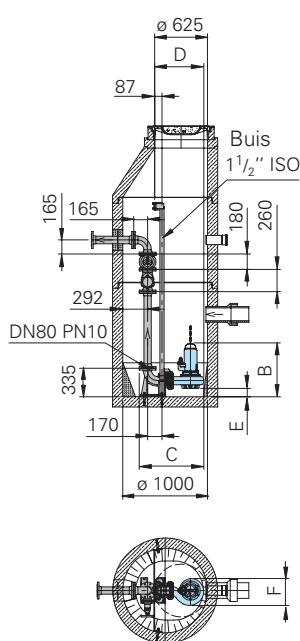
Typen met persaansluiting R3" Bui.



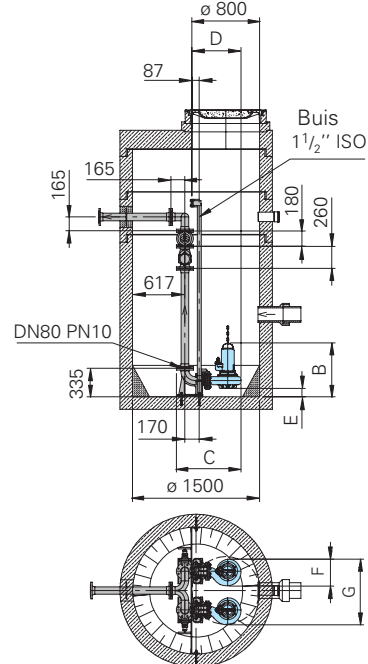
Typen met persaansluiting DN80



**Enkelpompstation**



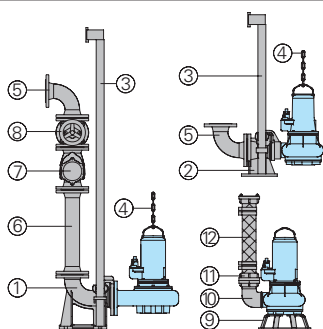
**Dubbelpompstation**



**PomptypeA**

	B	C	D	E	F	G
TP70V15-/4(C)W(D)(Ex)	586	596	643	460	100	258
TP70M16/4(C)D(Ex)	586	596	643	460	100	258
TP70M(26-31)/4(C)D(Ex)	626	633	764	581	97	317
TP70V(31-36)/2(C)D(Ex)	623	633	643	460	100	258
TP70V50/2(C)D(H)(Ex)	661	671	643	460	100	258

**Toebehoren**



Omschrijving	Maat	Art.-nr.
① Automatisch koppelingssysteem gietijzer, met voetbocht DN 80, Tegenflens en geleidingsconsole R1 1/2" – Typ KK80/R3"	R3" Bi.dr.	8604035
– Typ KK80/80	DN 80	8604025
② Utomatisch koppelingssysteem gietijzer, met koppelvingsvoetstuk (horizontale uitlaat) DN 80, tegenflens, en geleidingsconsole R1 1/2" – Typ KS80/R3"	R3" Bi.dr.	8604050
○ Koppelingssysteem compleet of gedeeltelijk in edelstaal	alles	op aanvraag
○ Sets bouten voor de bevestiging van koppelingssystemen		op aanvraag
○ Middenconsole voor het begeleiden van de extensie	Ø 1 1/2" voor KK80 en KS80	7322901

**Omschrijving**

Omschrijving	Maat	Art.-nr.
③ Sets bouten, in paren, per m Staal verzinkt	Ø 1 1/2"	2190155
Edelstaal	Ø 1 1/2"	2190254
④ Pompenketting-sets, getest. Met schakel, één of twee strengen, verschillende lengtes en belastingcapaciteiten	op aanvraag	
⑤ 90° bocht met 2 flenzen	DN 80	2153302
	DN 100	2153303
Verbindingsstuk voor persleiding bij dubbelpompstations, 3 flenzen, uitlaat horizontaal (verticale uitlaat op aanvraag)	3x DN 80	2160006
	DN 80/80/100	2160008
	3x DN 100	2160010
⑥ Persleiding met 2 flenzen (FF-stuk) 1 m lang, 1 set-bouten en afdichting	DN 80	2152081
	DN 100	2152201
Persleiding, verlenging, per m	DN 80	2150080
	DN 100	2150100
Verloopstuk (FFR-stuk) met 3 flenzen	op aanvraag	
⑦ Terugslagklep met flenzen	DN 80	2212807
	DN 100	2212809

**Omschrijving**

Omschrijving	Maat	Art.-nr.
⑧ Schuifafsluiter met flenzen	DN 80	2216080
	DN 100	2216100
⑨ Bodemring		7321345
⑩ 90° aansluitbocht	R3" Bi./Bui.dr.	2111805
90° bocht met 2 flenzen	DN 80	2153302
Schroefdraadflens	DN 80/R3" bi.dr.	2215080
⑪ STORZ-vaste-koppeling	B-G3" bi.dr.	2010602
STORZ-slangkoppeling	B-75 mm Ø	2013502
⑫ Kunststof-spiraal slang 75 mm Ø, 2 m lang		2161042
met 2-B-Snell-koppelingen	3 m lang	2161043
	5 m lang	2161045
Kunststof-spiraal slang, 90 mm Ø, 2 m lang		2161032
met 2 flens kruisstukken, DN 80	3 m lang	2161033
	5 m lang	2161035
Kunststof-spiraal slang, per m	Ø 75 mm	2632075
	Ø 90 mm	2632090
Flens kruisstukken DN 80	90 mm Ø	2171014
Slangklemmen	85/20	2308520
	92/20	2309221
○ Pompbesturingen en schakelkasten voor mobiel en stationair gebruik, niveaudetectie- en bewakingsvoorzieningen zie HOMA-toebehoren		



HOMA Pompen B.V.  
 Postbus 214, 4200 AE Gorinchem,  
 Techniekweg 16, 4207 HD Gorinchem  
 Tel. +31(0)183/62 22 12, Fax +31(0)183/62 01 93  
 e-mail: info@homapompen.nl, www.homapompen.nl